

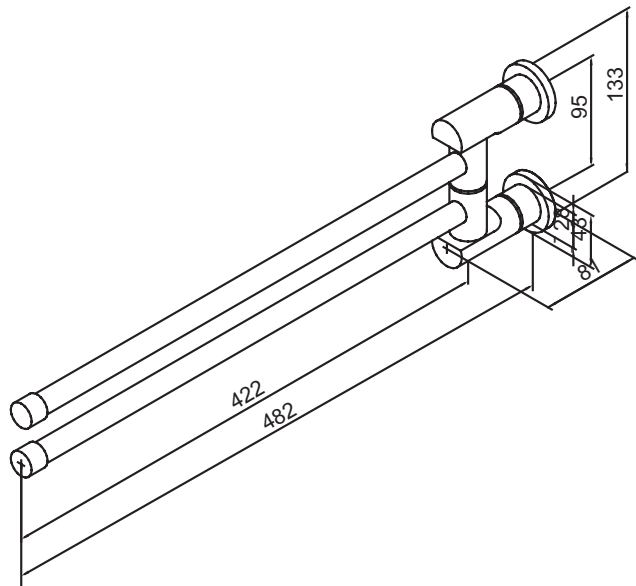
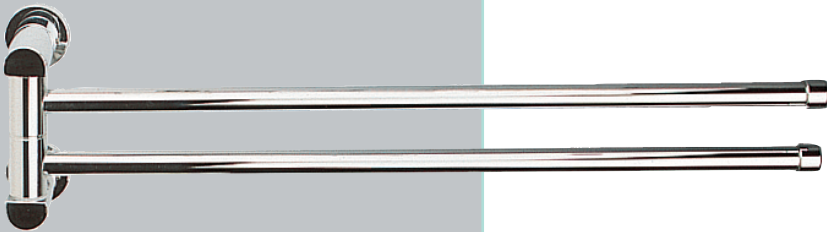


KORSBAKKEN™

Hasleveien 28 - 0571 Oslo - 22 35 27 60 - 22 38 61 50

# FDV INFORMASJON

Forvaltning – Drift – Vedlikehold



## FDV Informasjon

48322

Håndklestang svingbar dobbel

Produktene er CE godkjent ihht. gjeldende forskrifter og sikkerhetskrav som gjelder i EØS.



**damixa™**