

FDV

**FOR PRODUKTER I SERIEN:
Connected Expand 200 og 300**



Bildet viser artikkel 8025065

INNHALDSFORTEGNELSE

1.	SIKKERHETSINSTRUKS	3
1.1	Generell informasjon	3
1.2	Risiko	3
2.	PRODUKTBESKRIVELSE	3
2.1	Tekniske data	3
2.2	Kapasitet	3
2.3	Materialer og komponenter i produktet	3
2.4	Identifikasjon og merkeskilt / Sporbarhet	4
3.	TEKNISKE TEGNINGER	5
3.1	Elektrisk koblingskjema	6
3.2	Sikringsstørrelse	6
3.3	Termoutløser	6
4.	DRIFTSTEKNISKE OPPLYSNINGER	6
4.1	Generell informasjon	6
4.2	Justering av blandeventil	6
4.3	Justering av temperatur	6
4.4	Utskiftning av komponenter	6
4.7	Større reparasjoner og modifikasjoner	7
4.8	Vedlikehold	7
4.9	Demontering	7
5.	Mangelsansvar / Utvidet Reklamasjonstid	8
5.1	Bestemmelser og begrensninger	8
6.	MILJØDOKUMENTASJON	9

1. SIKKERHETSINSTRUKS

1.1 GENERELL INFORMASJON

Les følgende sikkerhetsinstruks grundig før installering, vedlikehold eller justering av varmtvannsbereder.

Personskade eller materiell skade kan oppstå hvis produktet ikke monteres og brukes på tiltenkt måte. Oppbevar dette dokumentet og andre tilhørende og relevante dokumenter slik at de er tilgjengelig for fremtidig referanse.

Produsenten forutsetter overholdelse av sikkerhets-, drifts-, og vedlikeholds instruksjoner som følger med (sluttbruker), samt samsvar med montasjeanvisning, gjeldende standarder og forskrifter på installasjonstidspunktet (installatør med ansvarrett for rørarbeider)

Symboler benyttet i dette dokumentet:



ADVARSEL

1.2 RISIKO

Dette er en tank med varmt vann under trykk. Det vil derfor alltid være en mulighet for at lekkasje kan oppstå; enten i tanken eller i dens utstyr eller tilkoblinger. I henhold til «Forskrift om krav til byggverk og produkter til byggverk (TEK)» må tanken plasseres slik at en eventuell lekkasje registreres hurtigst mulig og at skade på utstyr og bygningsdeler kan unngås. Tanken må derfor plasseres i rom med sluk, eller med vannrett spillbakke med avløp til sluk og automatisk lekkasjesikring der hvor dette ikke er mulig.

2. PRODUKTBSKRIVELSE

2.1 TEKNISKE DATA

NRF-nr.	Modell	Logistikk (M ³)	Nettovekt (kg)	Effekt (kW)	Tankvolum (L)	IP kategori
8025065	Connected Expand 200	0,59	44	2	187	44
8025066	Connected Expand 300	0,78	54	3	282	44
1207060	Expand 200/300 Toppdel			-	-	-

Trykkområde for produktene er 1MPa / 10 Bar.

Se punkt 4.1 «Produktets dimensjoner og eskens innhold» for produktmål.

2.2 KAPASITET

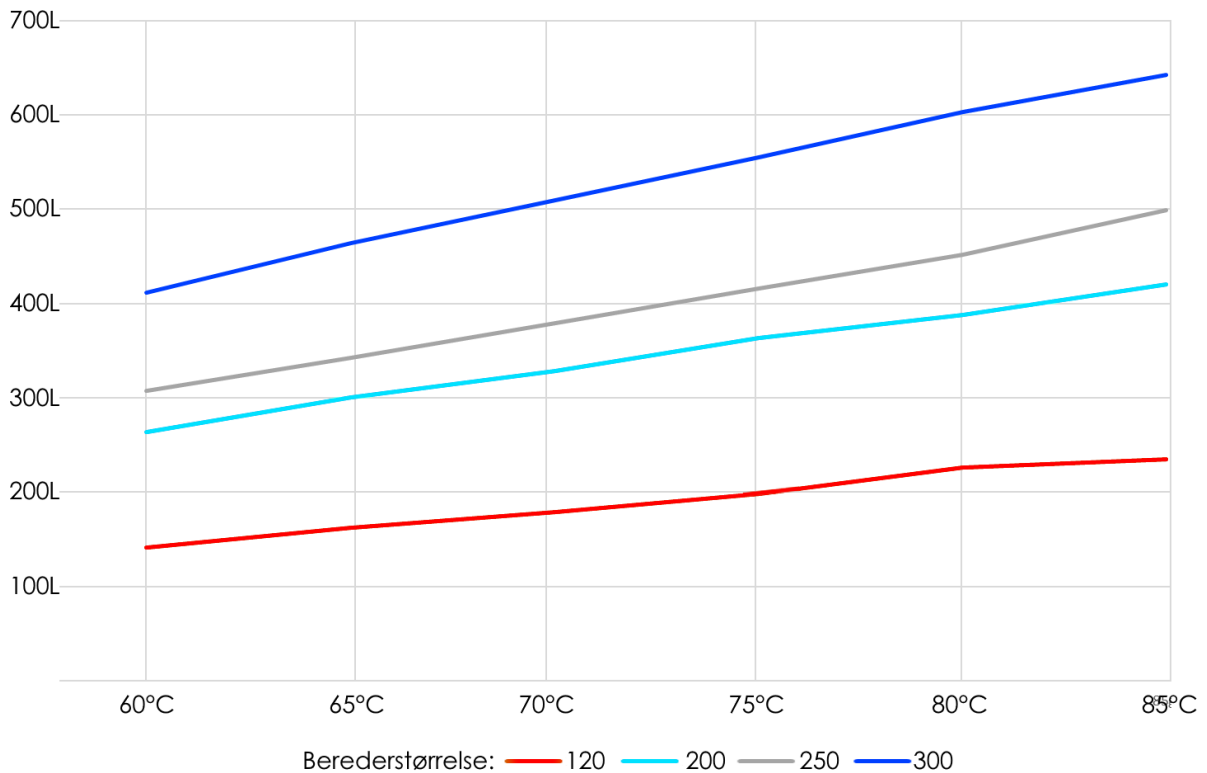
NRF nr.	Modell	V40*	Fabrikkinnstilling termostat
8025065	Connected Expand 200	360,1 L	75 °C
8025066	Connected Expand 300	532,2 L	73 °C

*) Den mengde vann omregnet til 40 °C som kan tappes med fabrikkinnstilt temperatur på termostaten.

2.3 MATERIALER OG KOMPONENTER I PRODUKTET

Komponent	Materialer
Trykktank	Titanstabilisert rustfritt stål 1.4521 F 18MT/2B
Anslutninger trykktank	Rustfritt AISI 316L
Stigerør	Rustfritt AISI 304
Hvit utvendig mantel	Prelakkert stålplate A59SMA
Isolasjon	Høydensitet vannblåst polyuretanskum
Topp	PP plast (Polypropylen)
Bunn	PP plast (Polypropylen)

Tappekapasitet V40** ved forskjellige beredertemperaturer og størrelser, se figur.



*) Den mengde vann omregnet til 40 °C som kan tappes med fabrikkinnstilt temperatur på termostaten.
 **) Den mengde vann omregnet til 40 grader som kan tappes ved andre temperaturinnstillinger i tanken

2.4 IDENTIFIKASJON OG MERKESKILT /

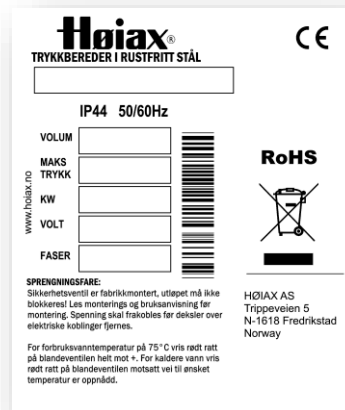
SPORBARHET

Merkeskiltet er plassert nederst på produktet i front. Tanker med koblingsrom vil ha typeskiltet plassert i nærheten av dette.

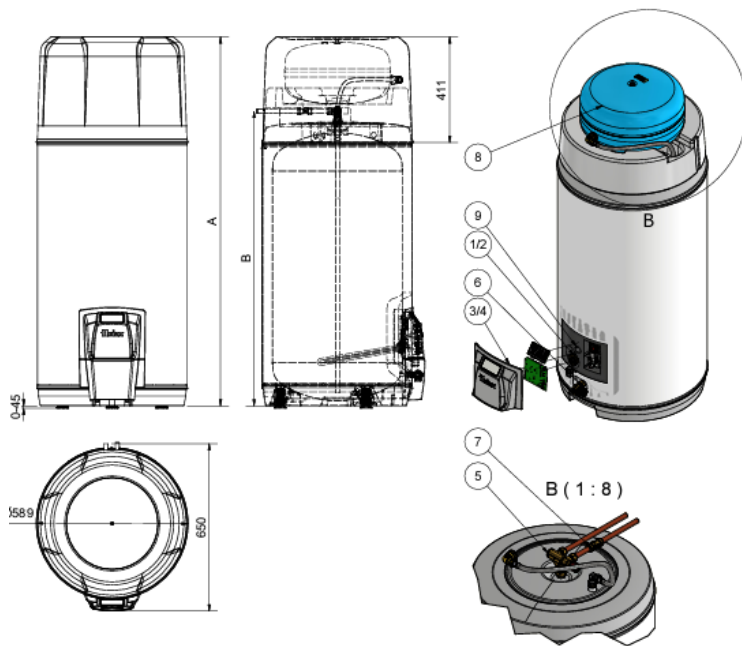
Typeskiltet inneholder strekkode som angir produktets ID-nummer.

Typeskiltet inneholder teknisk informasjon og sikkerhetsinformasjon om produktet.

Produktet er CE-merket. Se egen samsvarserklæring.



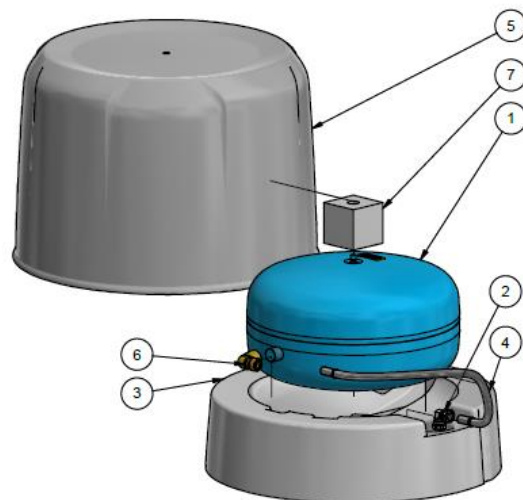
3. TEKNISKE TEGNINGER



Model	Navn	A	B
8025065	Høiax CONNECTED Expand 200	1362	1137
8025066	Høiax CONNECTED Expand 300	1838	1618

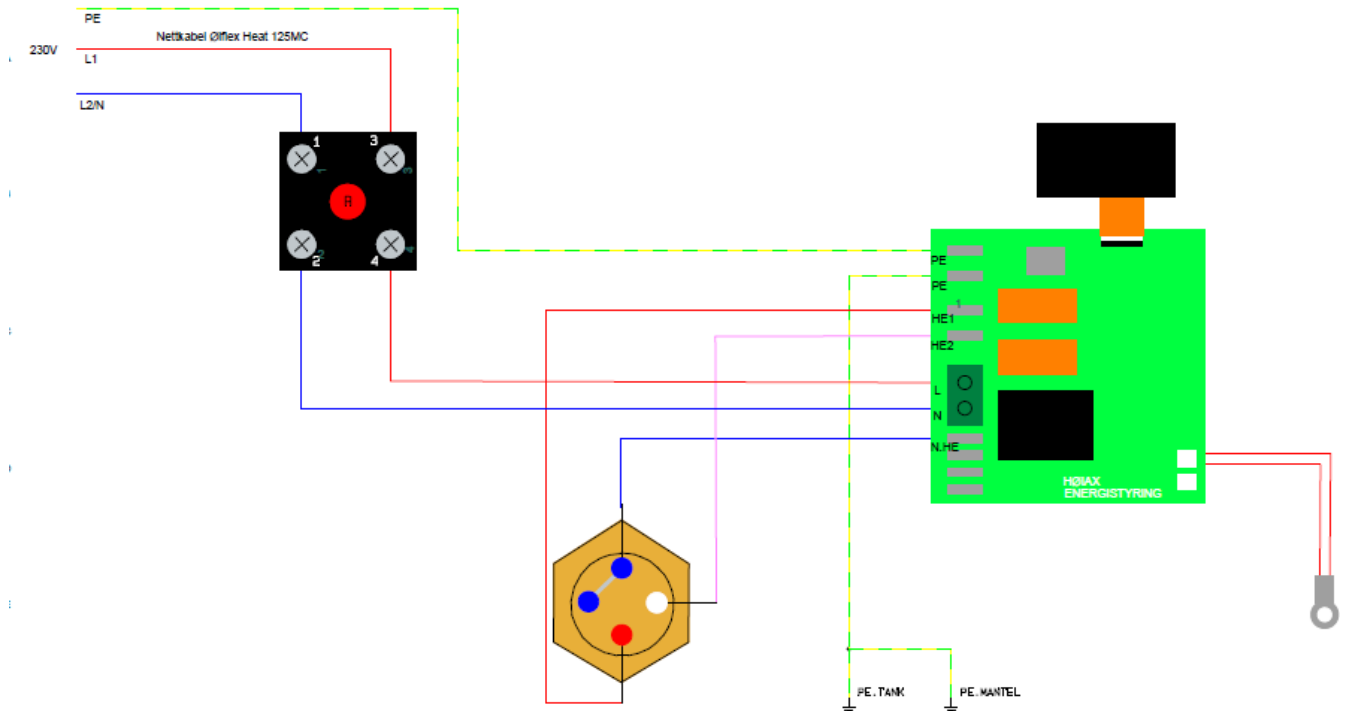
9	1	Isolasjonsmatte el-boks std	711344279	X	X
8	1	Expand 200/300 Toppdel	1207060	X	X
7	1	Tilbakeslagsventil kat.2	8025235	X	X
6	1	Aquatemp blandeventil Kanban	8026102	X	X
5	1	S-Ventil Secure 9 bar Sole Kanban	8026084	X	X
4	1	Termostat kit Høiax lys grå CONNECTED 300	8025085	-	X
3	1	Termostat kit Høiax lys grå CONNECTED 200	8025084	X	-
2	1	ELEMENT 1" 700+1300W	8025034	-	X
1	1	Element 1" 1250+1750 W	8025035	X	-
Pos.	Ant.	Beskrivelse	V.nr.-Tegn.	Model 8025065	Model 8025066

Connected Expand 200/300 Toppdel



7	1	EPS Spacer 80x80x80	711344676
6	1	Klemringskobling 15x3/4	711344591
5	1	Top cover expand 25l	711344232
4	1	Flexi rør Ø15x12 L500	711344645
3	1	Holder for ekspansjonskar 25l EPS	711344574
2	1	Albue cu 15x15	5125594
1	1	Høiax C-DE 25/10	8025101
Pos.	Ant.	Beskrivelse	Art.nr

3.1 ELEKTRISK KOBLINGSSKJEMA



3.2 SIKRINGSSTØRRELSE

Jordfeilbryter skal være 30 mA.

Sikringsstørrelser er:

2000 W – 10-16 A

3000 W – 16 A

3.3 TERMOUTLØSER

Termostaten finnes i berederens koblingsrom, den er utstyrt med en rød knapp merket «RESET». Trykk på knappen for å resette termostatens termoutløser.

Termoutløseren slår ut ved overtemperatur.

4. DRIFTSTEKNISKE OPPLYSNINGER

4.1 GENERELL INFORMASJON

Innholdet i denne dokumentasjonen gjelder for berederen, **ikke** for anlegget den er tilkoblet.

Advarsel

Kontinuerlig spenning er til stede i koblingsrommet.

Ved elektriske arbeider skal strøm kobles fra, enten ved å trekke ut støpsel eller ved å slå av sikring/bryter.

Ved fast installasjon skal produktet kontrollmåles for å sikre at det er frakoblet.

Elektriske målinger skal foretas av elektriker.

Lokk til koblingsrom åpnes ved å presse et skrujern mot "snap-løsningene". Trykkpunktene er illustrert nederst på lokket som et skrujern.

4.2 JUSTERING AV BLANDEVENTIL

Ventilen er fabrikkinnstilt på maksimal temperatur (ublandet vann).

Ved å skru mot urviseren reduseres innblandingen av kaldt vann og vannet blir

varmere. Ved å skru med urviseren blir vannet kaldere, helt til blandeventilen stenges.

OBS! Skåldefare!

4.3 JUSTERING AV TEMPERATUR

Justering av temperaturen utføres på display eller i app.

Tiltak for å forhindre oppblomstring av legionella ved drift på lav temperatur

Det anbefales at termostaten settes til 75 °C og at det varme vannet sirkuleres i vannsystemene fire ganger i året.

Dette produktet har innebygget automatisk legionellabeskyttelsesprogram

4.4 UTSKIFTNING AV KOMPONENTER

Skifte av element

Ved utskiftning av element skal alltid o-ring skiftes samtidig. O-ringen smøres med EPDM kompatibel silikonspray eller fett før elementet monteres. Berederens strømforsyning må slås av, enten ved å dra ut støpsel eller slå av bryter / sikring. Berederen bør tømmes før elementet skiftes.

Ledninger med skyvekabelsko skal gå trangt på elementtilkoblingene, er disse slakke så må elementledningene byttes.

Skifte av termostatenhet

Termostatenheten skal erstattes med tilsvarende type. Berederens strømforsyning må slås av, enten ved å dra ut støpsel eller slå av bryter / sikring.

Skifte av sikkerhetsventil

Sikkerhetsventilen skal erstattes med tilsvarende type. Berederen må tømmes før ventilen skiftes. Sikkerhetsventilen skal skrues til med et moment på 28 Nm.

Skifte av blandeventil

Blandeventilen skal erstattes med tilsvarende type. Bereder MÅ gjøres trykløs før ventilen skiftes.

Utskiftning av nettkabel

Nettkabel skal være av korrekt type. Utbedring skal utføres av el-installerer med ansvarsrett for elektriske arbeider.

Utskiftning av interne ledninger

Interne ledninger skal være av korrekt type. Utbedring skal utføres av el-installerer med ansvarsrett for elektriske arbeider.

Skifte av ekspansjonskar

Originale reservedeler fra Høiax skal benyttes. **OBS!** Ladetrykket må korrigeres i forhold til stedlig vanntrykk.

Årlig kontroll:

Ekspansjonskarets ladetrykk skal kontrolleres årlig for optimal drift, og for å unngå lekkasjer

fra berederens sikkerhetsventil. Om årlig kontroll og justering av ladetrykket ikke utføres vil garantien bortfalle.

4.7 STØRRE REPARASJONER OG MODIFIKASJONER

Ved reparasjoner i den utvidede reklamasjonstiden skal Høiax kontaktes før arbeidet iverksettes. Se Høiax Leveringsbetingelser pkt.11. Det må ikke utføres modifikasjoner på produktet uten at disse først er avklart med Høiax.

4.8 VEDLIKEHOLD

Berederen rengjøres med klut fuktet i mildt såpevann.

Dersom det drypper fra sikkerhetsventil kontroller trykket i ekspansjonskaret.

Berederens elanlegg kontrolleres iht. bedriftens kontrollsystem eller ved huseiers el-kontroll av anlegget.

Reservedeler lagres tørt og innendørs.

4.9 DEMONTERING

Produktet kobles fra det elektriske anlegget, inngående kaldtvannstilførsel stenges og produktet tømmes for vann.

Koble fra røranslutninger og produktet kan fjernes. Dette produktet er resirkulerbart og bør leveres på miljøgjenvinningsstasjon. Dersom produktet erstattes av et nytt, kan installatøren ta med seg det gamle produktet til gjenvinning.

5. MANGELSANSVAR / UTVIDET REKLAMASJONSTID

5.1 BESTEMMELSER OG BEGRENSNINGER

UTVIDET MANGELSANSVAR FOR PRODUKTET

Reklamasjon og krav basert på at det skal foreligge en mangel, reguleres av Leveringsbetingelsene. Slik det fremgår av Leveringsbetingelsene punkt 1, må flere vilkår være oppfylt for at Høiax skal kunne godkjenne en reklamasjon. Reklamasjonen må tilfredsstillende kravene i Leveringsbetingelsene og må være skriftlig og inngitt innen en Reklamasjonstid. Et krav om at det foreligger et mangelsansvar må være mottatt av Høiax innen en utvidet Reklamasjonstid på 5 år etter produksjonsdato eller Fakturadato, hvis dette kan dokumenteres. Dette dekker produksjons- og/eller materialfeil* på den rustfrie tanken. Dette gjelder kun når tanken er forskriftsmessig installert av rørlegger med ansvarsrett for rørarbeider og at tanken er fylt med vann før strømmen blir koblet til, og øvrige forhold som er beskrevet nedenfor er ivaretatt. Reklamasjonstid for reservedeler er alltid 1 år jf. Leveringsbetingelsene. En berettiget reklamasjon som Høiax godkjenner gir Kjøperen de rettigheter som er beskrevet i Leveringsbetingelsene punkt 11.

FORHOLD SOM MEDFØRER AT BESTEMMELSENE OM MANGELSANSVAR IKKE GJELDER

Komponent	Krav/ Grenseverdi	Kommentarer
Rustfri tank,	0 – 60 mg Cl/l (Klorider)	Saltholdig vann Ved saltholdig vann over 60 mg Cl/l (klorider) bortfaller mangelsansvaret.
Elementer	Vann med hardhet i området 0 – 3°dH	Kalkholdig vann Det forutsettes at vannet har en så lavt hardhet / kalkinnhold at kalkbelegg ikke felles ut på varmeelementet for at mangelsansvaret på elementet skal gjelde.
Elementer	Vann med hardhet over ca. 3°dH.	Generelt om kalkholdig vann Ved kalkholdig vann gjelder ikke mangelsansvaret for varmeelementet hvis det dannes kalkbelegg på overflaten som gir korrosjon.

Begrensninger:

- Feil grunnet lynnedslag, overspenning, feilmontasje, overtrykk osv. dekkes ikke av mangelsansvaret.
- Enhver form for feil eller kostnad som oppstår som følge av ukorrekt installasjon eller bruk, manglende vedlikehold, forsømmelse, misbruk, endring eller reparasjon utført på feil måte, eller enhver feil som oppstår som følge av endringer av produktet fra sin originale form dekkes ikke av mangelsansvaret.

En reklamasjon skal være alltid være skriftlig. Reklamasjonen registreres i Serviceskjema og må angi hva som utgjør den eventuelle mangelen ved Produktet. Reklamasjonen må inneholde bildedokumentasjon og beskrivelse av mangelen på produktet.

Reklamasjoner/retur skal registreres i vårt nettbaserte servicesystem på Høiax' nettside.

Det **MÅ IKKE** iverksettes arbeider uten at dette først er avklart med Høiax.

6. MILJØDOKUMENTASJON

Miljøsertifikat (EPD) kan lastes ned fra bedriftens hjemmeside eller lastes ned fra EPD Norges database for miljøsertifiserte produkter.

Kjerneindikatorerne i denne EPDen kan skaleres til å representere andre Høiax varmtvannsberedere ved å bruke skaleringsfaktorene gitt i tabellen nedenfor. Dette gjøres ved å multiplisere den gitte skaleringsfaktoren med resultatet gitt til Høiax Connected 200 for de ulike miljøkjerneindikatorerne (moduler A1-A3). Bruken av skaleringsfaktorer tar hensyn til at materialsammensetningen til de andre vurderte Høiax varmtvannsberedere er den samme som for Høiax Connected 200, og viser kun små variasjoner i vekten av stål, isolasjonsmaterialer og pappembalasje for noen av dem. For Høiax varmtvannsberedere gitt i tabellen nedenfor kan full EPD-data leveres på forespørsel.

Se tilsvarende produkt:

Titanium Expand ECO 200/25, GWP-total: $1,44 \times 2,94E-04 = 4,23E-04$ kgCO₂ eq. per funksjonell enhet.

Titanium Expand ECO 300/25, GWP-total: $2,04 \times 2,94E-04 = 6,00E-04$ kgCO₂ eq. per funksjonell enhet.

Reading example for Høiax Connected 300, GWP-total: $1.70 \times 2.94E-04 = 4.99E-04$ kg CO₂ eq. per functional unit

	GWP- total	GWP- fossil	GWP- biogenic	GWP- LULUC	ODP	AP	EP- freshwater	EP- marine	EP- terrestrial	POCP	ADP- M&M	ADP- fossil	WDP
Høiax Connected 200	2.94E-04	3.00E-04	-6.41E-06	3.95E-07	7.29E-12	2.28E-06	1.87E-08	3.48E-07	3.55E-06	1.25E-06	1.86E-08	4.53E-03	1.00E-04
Titanium Eco 120	0.70	0.71	1.17	0.75	0.77	0.80	0.78	0.75	0.75	0.74	0.90	0.75	0.82
Titanium Extreme Eco 120	0.74	0.75	1.11	552.76	0.80	0.82	0.81	0.79	0.79	0.78	0.92	0.78	0.84
Titanium Eco 200	1.00	1.00	1.00	1.00	1.00	1.00	1.00	1.00	1.00	1.00	1.00	1.00	1.00
Titanium Extreme Eco 200	1.06	1.06	0.92	1.04	1.03	1.04	1.04	1.05	1.05	1.05	1.02	1.05	1.03
Titanium Extreme Eco 200 cl	1.08	1.07	0.90	1.05	1.04	1.05	1.05	1.06	1.06	1.06	1.02	1.06	1.04
Titanium Express Eco 200	1.07	1.06	0.91	1.05	1.04	1.04	1.05	1.05	1.05	1.06	1.02	1.05	1.03
Titanium Expand Eco 200/25	1.44	1.42	0.40	1.32	1.25	1.29	1.32	1.33	1.35	1.36	1.14	1.35	1.22
Titanium ECO 200 Carbon Light	1.00	1.00	1.00	1.00	1.00	1.00	1.00	1.00	1.00	1.00	1.00	1.00	1.00
Titanium Eco 200 Liggende	1.12	1.11	0.84	1.08	1.06	1.08	1.08	1.09	1.09	1.09	1.04	1.09	1.06
Titanium Eco 250	1.20	1.19	0.74	1.14	1.14	1.13	1.15	1.16	1.16	1.16	1.06	1.16	1.13
Titanium Eco 300	1.66	1.63	0.57	1.41	1.51	1.36	1.35	1.45	1.46	1.55	1.15	1.57	1.30
Titanium Extreme Eco 300	1.66	1.64	0.56	1.42	1.51	1.36	1.35	1.46	1.47	1.56	1.15	1.57	1.31
Titanium Express Eco 300	1.74	1.71	0.47	1.46	1.56	1.40	1.40	1.51	1.52	1.62	1.17	1.63	1.34
Titanium Expand Eco 300/25	2.04	2.00	0.13	1.66	1.74	1.58	1.58	1.72	1.75	1.87	1.26	1.88	1.47
Titanium Eco 300 Liggende	1.55	1.53	0.43	1.41	1.40	1.37	1.41	1.44	1.45	1.46	1.17	1.46	1.36
Høiax Connected 300	1.70	1.67	0.52	1.44	1.53	1.38	1.37	1.48	1.49	1.59	1.16	1.60	1.32

Høiax AS

Trippeveien 5
N-1618 FREDRIKSTAD
Norway
Tlf.: (+47) 69 35 55 00

post@hoiax.no
www.hoiax.no

Se Høiax Leveringsbetingelser - www.hoiax.no