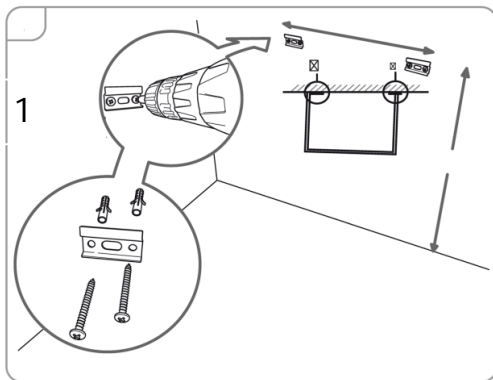


MALIN HØYSKAP HG

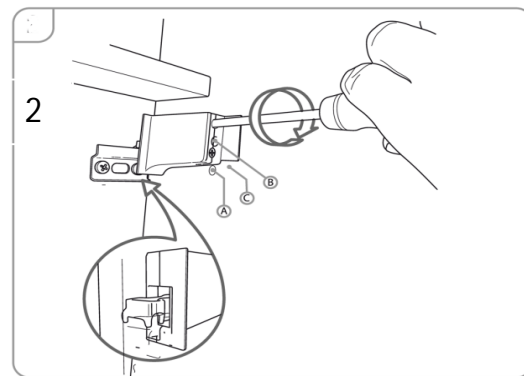
Vennligst les denne monteringsanvisningen grundig før du installerer produktet.

Sikkerhet:

- For å unngå skader anbefaler vi å bruke en profesjonell installatør til å installere enheten.
- Fest høyskapet til en vegg som tåler belastningen og som gir tilstrekkelig stabilitet. Bruk plugger og skruer som er tilpasset veggmaterialet.
- Bruk vernebriller ved boring/skruing i vegg.
- Utvis forsiktighet ved bruk av elektriske verktøy i nærheten av vann.
- Forsikre deg om at det ikke er skjulte rør eller kabler i veggene der enheten skal skrues fast.
- Utvis forsiktighet ved boring in flislagte overflater da boret kan glippe. Bruk maskeringstape på flisene der hullene skal bores for å unngå at boret glir på underlaget.

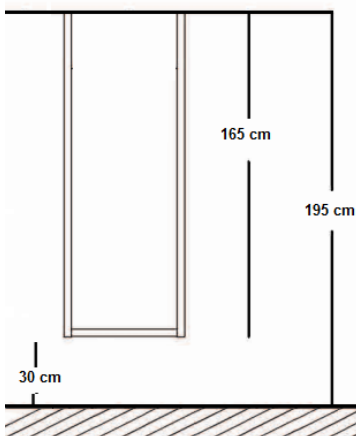


Marker plasseringen av hver av veggbrakettene, slik at de vil være plassert inntil sideveggene i enheten. Høyden på braketten avhenger av hvilken totalhøyde du vil gi møbelet. Marker hvor veggbrakettene skal sitte og lag 2 hull for hver veggbrakett. Fest brakettene.



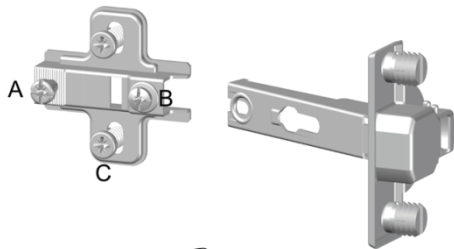
Plasser skapet med gripe-delen på veggbrakettene (**fig. 2**). Gripe-delen fester ikke bare enheten til vegg (skrue **A**), men gir også mulighet til å justere enheten opp/ned (skrue **B**) for å finjustere plasseringen. Til slutt foldes klaffen (**C**) slik at den skjuler justeringskruene.

Montering av høyskapet



Til venstre ser du anbefalte høyder/høyder ved toppmontering på 195 cm høyde.

Justering av dører



Fjerne dør (skrue A):

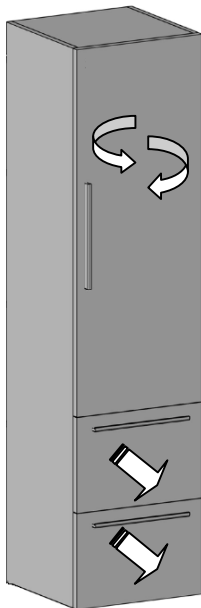
Løsne skrue **A** inntil døren kan løftes bort fra hengselet.

Justere døren horisontalt (skrue B):

Skru med klokken for å justere døren mot høyre side. Skru mot klokken for å justere døren mot venstre side.

Justere døren vertikalt (skrue C):

Løsne øvre og nedre skrue forsiktig til døren kan flyttes oppover eller nedover. Disse skruene lar deg også fjerne hengslene fra skroget.

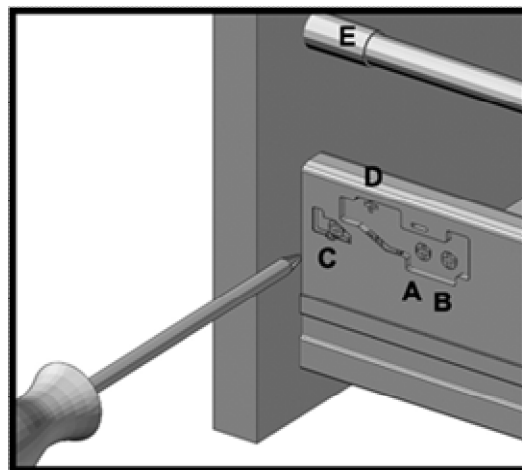
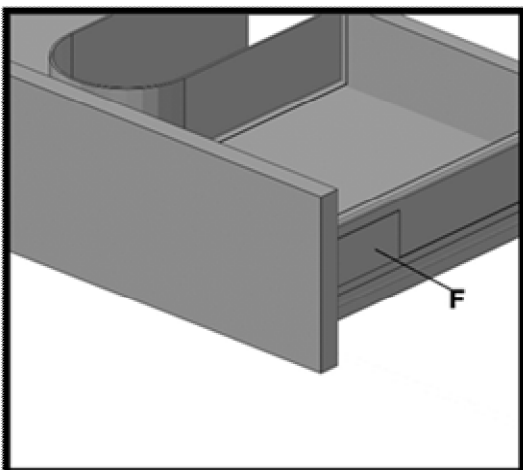


Høyre/venstre hengsling

Dette høyskapet kan åpnes fra begge sider. Dørene er fabrikkmontert med hengsler på høyre side, men om man ønsker å ha hengslene på venstre side kan du gjøre følgende:

- Fjern døren ved hjelp av skrue A (se over).
- Flytt hengselfestet fra skrogsiden og flytt dem over til motsatt side ved hjelp av skrue C (se over).
- Plasser døren på hengselfestene og fest med skrue A.

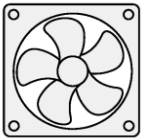
Justering av skuffene



- Fjern dekslet F ved å bruke neglene til å løfte det opp og fjerne det. Du kan nå gjøre justeringer på skuffen.
- Fjerne skuffen fra møbelet: For å fjerne skuffen; trekk skuffen fullt ut, løft skuffen litt opp og trekk den så mot deg for å løsne den fra skinnene.

- Fjerne skuffefronten: For å fjerne skuffefronten må skruen D dreies med klokken på høyre side og mot klokken på venstre side. Fjern den øvre stangen ved å trekke ut delen E og løft opp stangen. Skuffefronten skal nå være løs og kan fjernes.
- Vertikal og horisontal skuffejustering: Skuffefronten kan justeres horisontalt ved å dreie skruen C. Justering vertikalt gjøres ved å løsne skruen A, deretter dreie justeringsskruen B for å løfte eller senke fronten. Når fronten er riktig justert strammes skruen A igjen.

Vedlikehold



Alle bad skal være godt ventilerte med en tilpasset avtrekksvifte.



Tørk av overflødig vann, vannsøl eller kondens etter bruk.



Møbelet vaskes med en myk, fuktig klut.



Bruk ikke slipende, skrubbene eller blekende vaskemidler.

Garanti

Alle delene i dette møbelet har 2 års garanti på fabrikkfeil. Feil som oppstår på grunn av feil bruk/vedlikehold/montering er ikke inkludert i denne garantien.