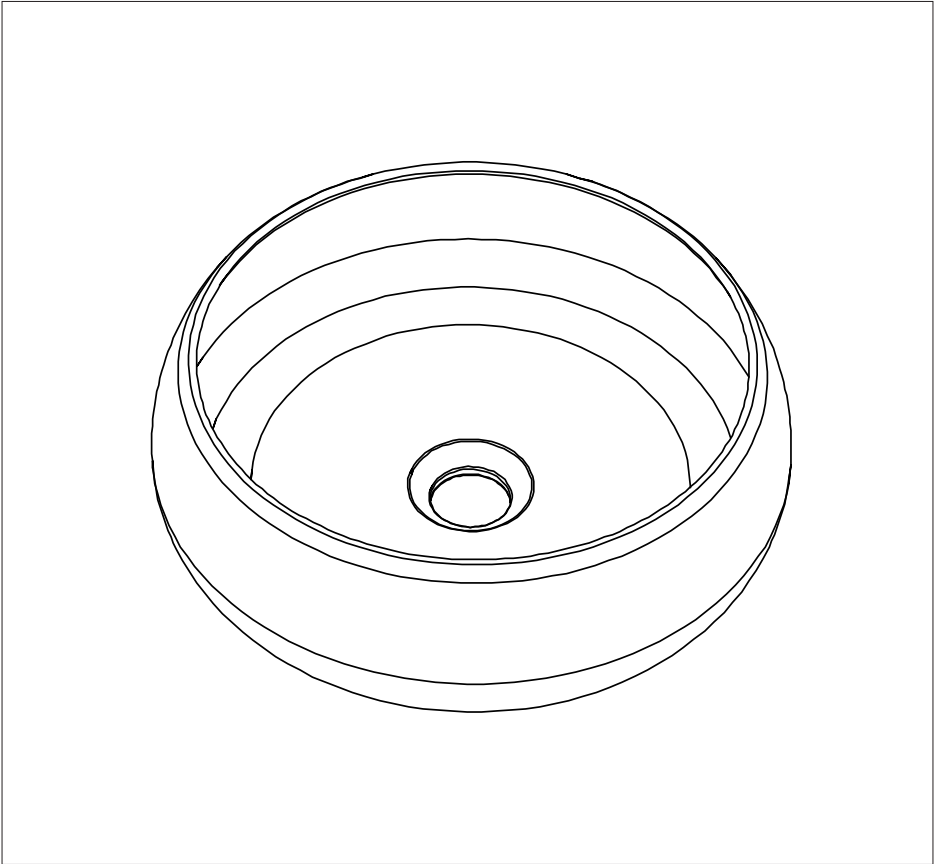
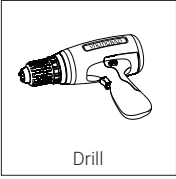


VikingBad Alma

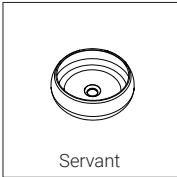
Bolleservant



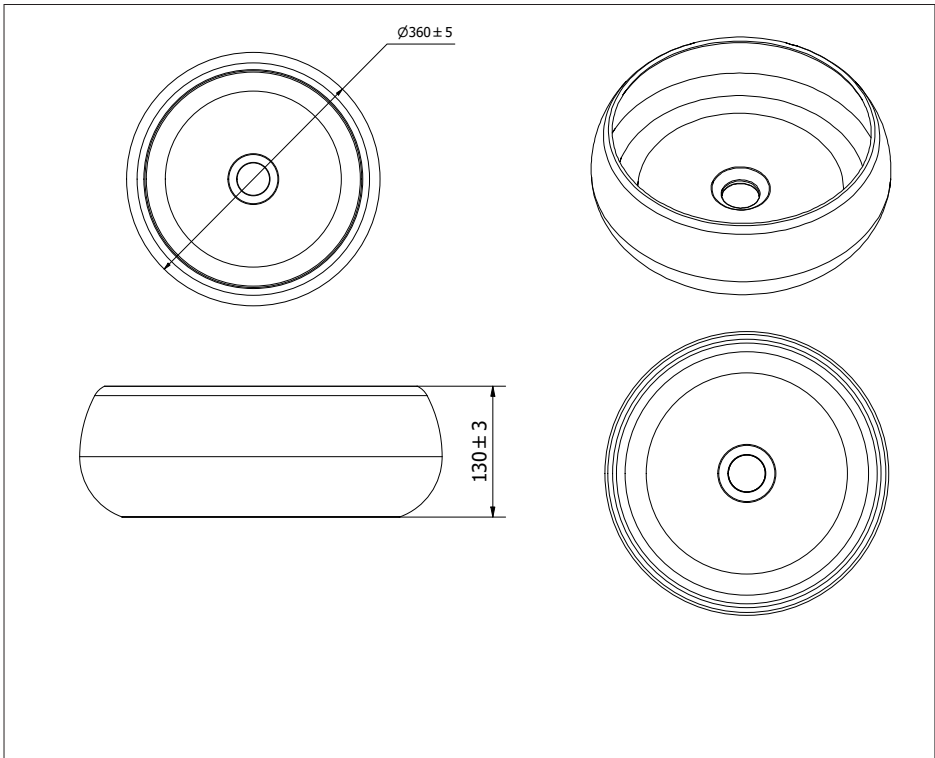
ANBEFALTE VERKTØY



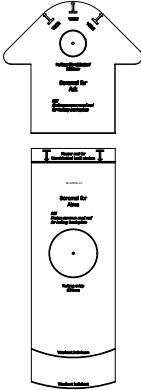
DELER



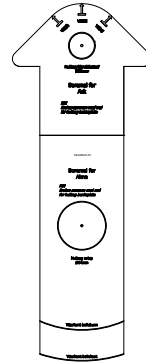
TEKNISK TEGNING



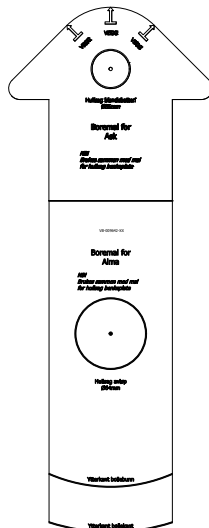
MONTERING



Bruk medfølgende maler til blandedbatteriet og bolleservanten.



Sett malene sammen som vist på tegningen. Det er markert på malene hvordan disse skal plasseres i forhold til hverandre. Bruke tape eller lignende for å holde malene sammen om ønskelig.

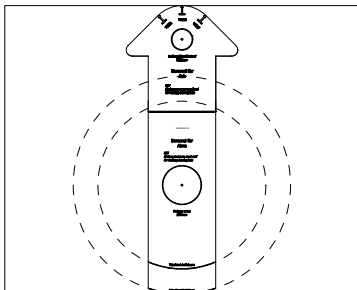


Bue markerer ytterkant på servantens bunnen

Bue markerer ytterkant på servantens topp

NB! Toleranse på servantens diameter er $\pm 5\text{mm}$

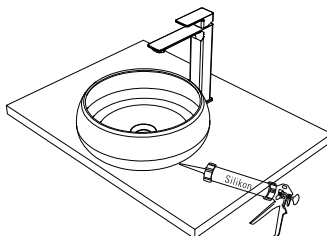
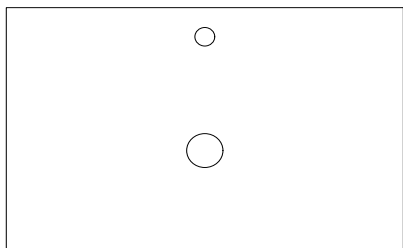
MONTERING



Plasser malene på benkeplaten og finn ønsket plassering.
Marker så senter for blandebatteri og avløp.

Stiplede linjer viser hvordan servantens topp og bunn vil plasseres på benkeplaten.

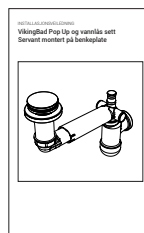
NB! Toleranse på servantens diameter er $\pm 5\text{mm}$



Sag $\varnothing 35\text{mm}$ hull til blandebatteri og $\varnothing 64\text{mm}$ hull til avløp.

Se manual for avløpsinstallasjon:

Avslutt monteringen av servanten med en silikonfuge rundt bunnen mellom servant og benkeplate.



NOTAT:

VEDLIKEHOLD

Under følger generelle vedlikeholdsinstrukser for å holde produktet vedlike:

Rengjøring:

- ✓ Vi anbefaler ukentlig rengjøring med vaskemidler beregnet for badrom. Bruk en myk klut og unngå bruk av f.eks skuresvamp da dette kan lage riper på produktet. Vann og såperester tørkes av umiddelbart. Unngå: Rengjøringsmiddel med skure-effekt eller innholdende løsmidler! Eksempel: Syrer, blekemidler, kaustisk soda og amoniakk (salmiak) må ikke brukes!
- ✓ Man skal ikke benytte produkter til hårfarging, produkter til oppskylling av klær som kan inneholde overflødige fargestoffer og lignende, da dette kan farge av og lage flekker i overflaten som er vanskelige å få bort.

REKLAMASJONSVILKÅR

VikingBad AS følger norsk kjøpslov med 5 års reklamasjonsrett på fabrikkfeil.

VED REKLAMASJON / SERVICE

Arbeid dekket av VikingBad AS:

- ✓ Transport tur/retur til kunde.
- ✓ Selve servicearbeidet med reservedeler/ reklamasjonsproduktet.
- ✓ Gjenmontering og silikonerings.

HVA ER IKKE DEKKET AV FORBRUKERKJØPSLOV ELLER REKLAMASJON:

- ✓ Feil som følge av fysisk skade eller ytre påvirkning
- ✓ Feil/skader som følge av feil montering/tilkobling/reparasjoner/endringer av uautorisert personell eller bruk av ikke-originale reservedeler i forbindelse med service/reparasjon.
- ✓ Kostnader som VikingBad AS ikke er direkte skyld i, som f.eks. tap av fortjeneste eller annen skade på person/eiendom.
- ✓ Skade/feil på produktet som skyldes feil bruk eller som er i strid med prosedyrer beskrevet i denne brukermanualen.
- ✓ Skader forårsaket av kraftig UV-stråling, f.eks. fra et solarium som er plassert rett ved produktet
- ✓ Skraper/riper i overflaten ansees som vanlig slitasje.
- ✓ Skader oppstått grunnet bruk av ikke-anbefalte vaskemidler. Eks syrer og vaskemidler med slipende effekt
- ✓ VikingBad AS fraskriver seg ansvaret for kostnader i forbindelse med reklamasjoner, service eller annet utover selve produktet.

VIKTIG MED TANKE PÅ REKLAMASJON:

Produktet må være tilgjengelig for serviceperson ved reklamasjon. Det er kjøpers ansvar å sørge for at produktet er tilgjengelig. Dersom fliser, toalett, badromsmøbler eller lignende må demonteres eller eventuelt produkt må løftes opp/ut av innbygning for at serviceperson skal komme til selve produktet påligger dette ansvaret på kjøper. Tid serviceperson bruker for å gjøre produktet tilgjengelig for service/reklamasjon inngår ikke i garanti og faktureres etter timepris.

GARANTIGJELDERKUNSAMMENMEDGYLDIGKVITTERINGOG/ELLERSERIENUMMERIDET LAND PRODUKTET ER KJØPT.

Denne brukermanualen og innholdet kan endres uten varsling. Selv om VikingBad AS har utarbeidet brukermanualen så nøyaktig som mulig, vil ikke VikingBad AS være økonomisk ansvarlig for tap og skader som følge av feilaktig installasjon, service eller bruk.

VikingBad AS tar også forbehold om produktendringer og trykkfeil i brukermanualen.

Samsvarserklæring VikingBad

Leverandør: VikingBad AS
Østerskogen 35
4879 Grimstad
NORWAY

Produktbeskrivelse: VikingBad Alma bolleservant

Modeller:
VB-009642-XX

VikingBad AS bekrefter at ovennevnte produkter er testet og funnet i samsvar med følgende teststandard:

EN 14688:2015+A1:2018
EN 31:2011+A1:2014

A handwritten signature in black ink, which appears to read 'Kristian Schlanbusch'.

Kristian Schlanbusch
Produktansvarlig VikingBad as