

VIC071 Washbasin mixer

VIC071 Bronze

Artikkelnummer

VIC071 Bronze - 9426085
VIC071 Krom - 9423494 (NRF.nr:4230722)
VIC071 Matt Sort - 9424392 (NRF.nr:4231004)
VIC071 Oksiderende Messing - 9424393 (NRF.nr:4231005)
VIC071 Oksiderende kobber - 9424394 (NRF.nr:4231006)
VIC071 Black Chrome - 9424534 (NRF.nr:4231007)
VIC071 Brushed Black Chrome - 9424397
(NRF.nr:4231009)
VIC071 Brushed Nickel - 9424398 (NRF.nr:4231011)
VIC071 Ascot Grey - 9424399 (NRF.nr:4231012)
VIC071 Honey Gold - 9424396 (NRF.nr:4231008)

Servantbatteri uten oppløft, kombiner med pop-up 74400.



Rengjøring

Overflaten tørkes av med en myk klut og lunkent vann, evt også mild såpe. Unngå basiske, sure kalkløsende eller slipende rengjøringsmidler.

Messing og kobber er materialer som med tiden får en vakker patina. Hverken messing, kobber eller grottesco bør poleres/pusses. De øvrige overflatene beholder sin glans, og overflaten Honey Gold får sin dype farge av 2-3% ekte gull.

Avkalking

Strålesamlere samt spylehoder skal regelmessig avkalkes ved å legges i et eddikbad et par timer. Skulle kalkflekker oppstå, bruk eukalyptusolje og myk klut.

Smøring

Smør kun med silikonfett.

Vedlikehold

Besøk vår [YouTube kanal](#) → der du finner instruksjonsfilmer for bytte av keramisk innmat, bytte av perlator mm.

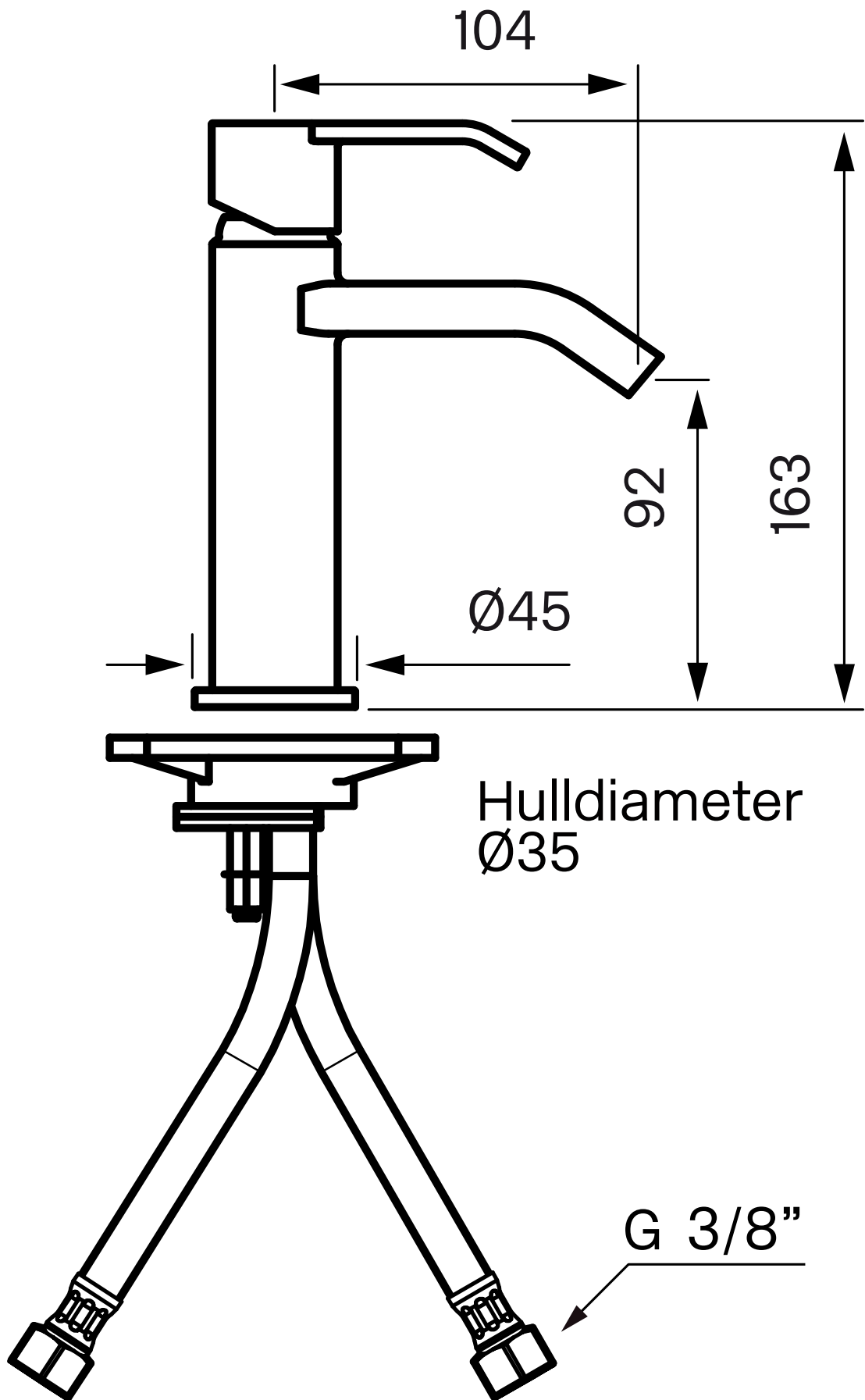
Spesifikasjoner

- One
- 1
- 10 mm
- 104 mm

Dimensjoner/Vekt

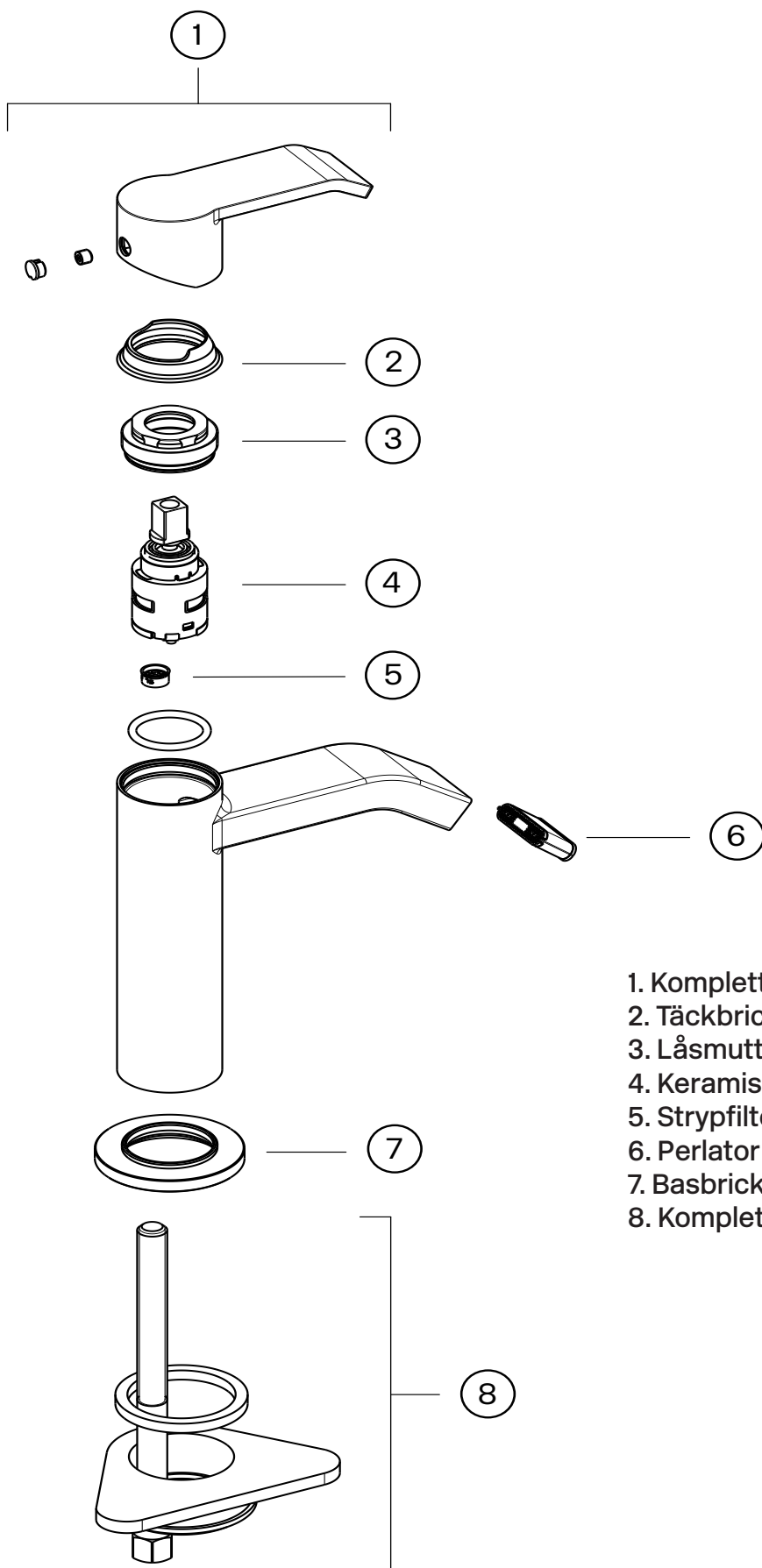
- 420 mm
- 180 mm
- 70 mm
- 1,50 kg
- 0,01 m³
- 92 mm
- 45 mm
- 130 mm
- 163 mm
- 163 mm

Tapwell



Tapwell

Sprängskiss



1. Komplet flödesvred ZLEV1843
2. Täckbricka ZCAP1837
3. Låsmutter LGHI1838
4. Keramisk insats ZA2253
5. Strypfilter
6. Perlator ZAER2037
7. Basbricka ZBAS2761
8. Komplet monteringsset ZFIS442