

BRUKERHÅNDBOK



Innholdsfortegnelse

| | |
|--|-----------|
| For din sikkerhet | 5 |
| Hvem er produktet egnet for? | 5 |
| Hvordan skal produktet brukes? | 5 |
| Hva bør du unngå? | 5 |
| Feil bruk | 5 |
| Generelle sikkerhetsanvisninger | 5 |
| Forklaring av advarslene | 6 |
| Oversikt over symbolene på produktet | 6 |
| Registrer apparatet ditt | 7 |
| Bli kjent med apparatet | 8 |
| Om Geberit AquaClean-apparater | 8 |
| Funksjonsoversikt | 8 |
| Oversikt over apparatet | 9 |
| Betjeningskonsept | 11 |
| Om betjeningskonseptet | 11 |
| Framsiden på fjernkontrollen | 11 |
| Baksiden på fjernkontrollen | 11 |
| Status-LED på fjernkontrollen | 12 |
| Slå apparatet av og på | 13 |
| Geberit app | 14 |
| Kontroller kompatibilitet | 14 |
| Last ned Geberit Home-appen | 14 |
| Bruk Geberit Home-appen | 15 |
| Slik betjener du apparatet | 16 |
| Første trinn | 16 |
| Ytterligere innstillinger for apparatet i Geberit Home-appen | 16 |
| Bruke analdusjen | 17 |
| Slå analdusjens pulserende bevegelse av og på | 17 |
| Tilpasse vaskeprosedyren til dine behov | 18 |
| Stille inn strålestyrken | 18 |
| Stille inn dusjarmposisjonen | 18 |
| Rengjøre og avkalke apparatet | 19 |
| Veiledning for stell | 19 |
| Generelle rengjøringsanbefalinger | 19 |
| Automatisk vannutskifting | 19 |
| Måltrettet desinfeksjon | 19 |
| Egnede rengjøringsmidler og rengjøringsapparater | 20 |

| | |
|---|-----------|
| Vedlikeholdsinstruksjoner for glatte overflater..... | 21 |
| Informasjon om stell for keramikk..... | 21 |
| Vedlikeholdsinstruksjoner for toalettsete..... | 22 |
| Rengjøre toalettsete og hus..... | 22 |
| Rengjøring av dusjdyse..... | 23 |
| Skifte utjevningsbuffer..... | 24 |
| Avkalke apparatet..... | 25 |
| Avkalkingsmelding fra apparatet..... | 27 |
| Slik utbedrer du feil..... | 27 |
| Fremgangsmåte ved feil..... | 27 |
| Dusjtoalettet fungerer ikke..... | 28 |
| Andre funksjonsfeil..... | 29 |
| Fjernkontrollen fungerer ikke..... | 30 |
| Bytte batteri i fjernkontrollen..... | 31 |
| Tilordne fjernkontrollen på nytt..... | 31 |
| Bærekraft..... | 32 |
| Geberit-gruppen og bærekraft..... | 32 |
| Ecodesign – økologisk regnskap..... | 32 |
| Miljøtips..... | 32 |
| Avfallshåndtering..... | 32 |
| Avfallshåndtering av utrangert elektrisk og elektronisk utstyr..... | 32 |
| Sluttkundegaranti..... | 33 |
| Tekniske data og samsvar..... | 34 |
| Tekniske data..... | 34 |
| Forenklet EU-samsvarserklæring..... | 34 |
| Kontakt..... | 35 |
| Hovedkontor..... | 35 |
| Europa..... | 35 |
| Afrika og Midt-Østen..... | 39 |
| Asia..... | 39 |
| Andre land..... | 40 |

For din sikkerhet

Hvem er produktet egnet for?

Geberit AquaClean dusjtoalett kan benyttes av barn fra 3 år og oppover og av personer med begrensede fysiske, sensoriske eller mentale evner eller manglende erfaring og kunnskap hvis de er under oppsyn eller har fått opplæring i hvordan apparatet skal brukes og er kjent med og forstår farene forbundet med dette. Barn må ikke leke med apparatet. Rengjøring og vedlikehold fra brukerens side må ikke utføres av barn uten oppsyn.

Hvordan skal produktet brukes?

Produktet egner seg for følgende formål og bruksområder:

- I bruk som dusjtoalett:
 - Til rengjøring av analområdet
- Til installasjon i oppvarmede rom innendørs
- Til tilkobling til drikkevannssystemer
- Til drift med vann fra omvendt osmose-anlegg

Hva bør du unngå?

Produktet er ikke tiltenkt følgende bruk:

- Forlate toalettsetet under vaskeprosedyren
- Plassere last og gjenstander på toalettlokket
- Dyppe fjernkontrollen i væsker
- Drift uten ventilkjegle for Geberit AquaClean avkalkningsmiddel


Feil bruk


Ved feil bruk tar ikke Geberit ansvar for følgene.

Generelle sikkerhetsanvisninger

Sikkerhetsanvisningene under gjelder for produktets hele levetid:

- Les brukerhåndboken før produktet skal brukes første gang for å gjøre deg kjent med bruken av det.
- Lagre eller skriv ut brukerhåndboken for fremtidig referanse.
- Ikke bruk apparatet hvis det er skadet. Koble apparatet fra strømforsyningen hvis mulig, og kontakt Geberit service.
- Ikke åpne apparatet. Det inneholder ingen komponenter som brukeren skal vedlikeholde eller reparere.
- Ikke foreta endringer eller tilleggsinstallasjoner. Modifikasjoner medfører livsfare.
- Reparasjoner skal bare utføres av autoriserte fagpersoner med originale reservedeler.
- Det må bare brukes originale tilbehørsdeler.
- Stell og vedlikehold skal kun utføres av eieren eller brukeren i den grad dette er beskrevet i denne brukerhåndboken.
- Bruk alltid den nyeste versjonen av monteringsanvisningen i forbindelse med montering hvis Geberit AquaClean er blitt demontert (f.eks. i forbindelse med flytting).
- Geberit AquaClean må kun kobles til nettspenning i henhold til typeskiltet.
- Følg alltid produsentens anvisninger for håndtering av rengjørings- og avkalkingsmidler.

 Dette dokumentet inneholder advarsler på forskjellige steder. Advarsler er handlings- og situasjonsavhengige sikkerhetsanvisninger. De advarer om spesifikke farer.

 Denne håndboken tilsvarer teknisk status for apparatet på tidspunktet for trykking. Forbeholdt endringer for videreutvikling.

En aktuell versjon av dette og andre dokumenter er tilgjengelig på internett:

<http://catalog.geberit.com>.

Forklaring av advarslene

Advarsler er plassert på stedet hvor faren kan inntreffe.

Advarslene er bygd opp på følgende måte:



ADVARSEL

Feiltype og feilkilde

Mulige følger hvis det ikke tas hensyn til faren.

- Tiltak for å unngå faren.

Følgende signalord blir brukt for å vise til restfarer i advarslene og til viktig informasjon.

| Symbol | Signalord og betydning |
|--------|---|
| | FARE Signalordet kjennetegner en fare med høy risikograd, som hvis den ikke unngås, fører til død eller alvorlig personskade. |
| | OBS Signalordet kjennetegner en fare som hvis den ikke unngås, kan føre til materielle skader. |
| | Kun merket med symbol. Gjør oppmerksom på viktig informasjon. |

Oversikt over symbolene på produktet

| Symbol | Betydning |
|--------|---|
| | Les sikkerhetsanvisningene og brukerhåndboken / driftsveiledningen før oppstart av produktet. |
| | Livsfare på grunn av elektrisk støt |

Registrer apparatet ditt

Garantiregistrering

Forleng garantitiden til Geberit AquaClean gratis. Gjør det ved å registrere deg innen 90 dager fra installasjonsdatoen.



I det tredje året av garantitiden påtar Geberit seg gratis levering av reservedeler ved material- eller produktfeil hvis produktet ble installert og satt i drift av et sanitærfirma.

Via lenke:

<https://www.geberit-aquaclean.com/landing-pages/onboarding>

Via smarttelefon eller nettbrett:



Android:



iOS:



Via Geberit Home-app:

Bli kjent med apparatet

Om Geberit AquaClean-apparater

Et Geberit AquaClean-apparat er et WC med integrert dusifunksjon. Apparatet har også alle funksjoner som et vanlig WC har. Ytterligere funksjoner avhenger av produktets design og konstruksjon.

Funksjonsoversikt

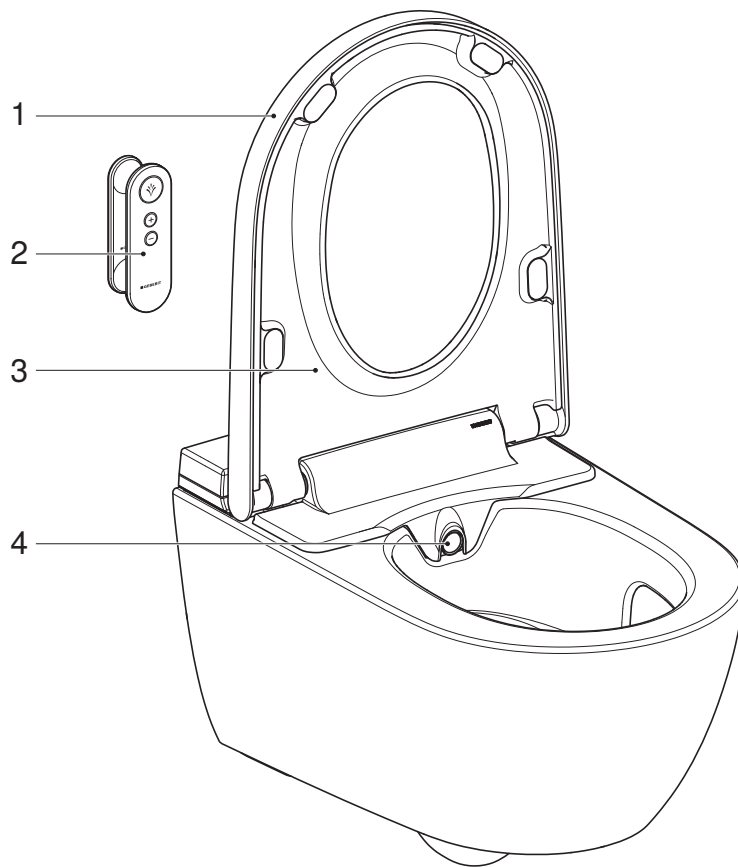
Hygienefunksjoner:

- TurboFlush-spyleteknologi
- WhirlSpray-dusjteknologi
- Dusjarmens pulserende bevegelse
- Automatisk rengjøring av dusjdysen før og etter hver dusj
- Avkalkingsprogram

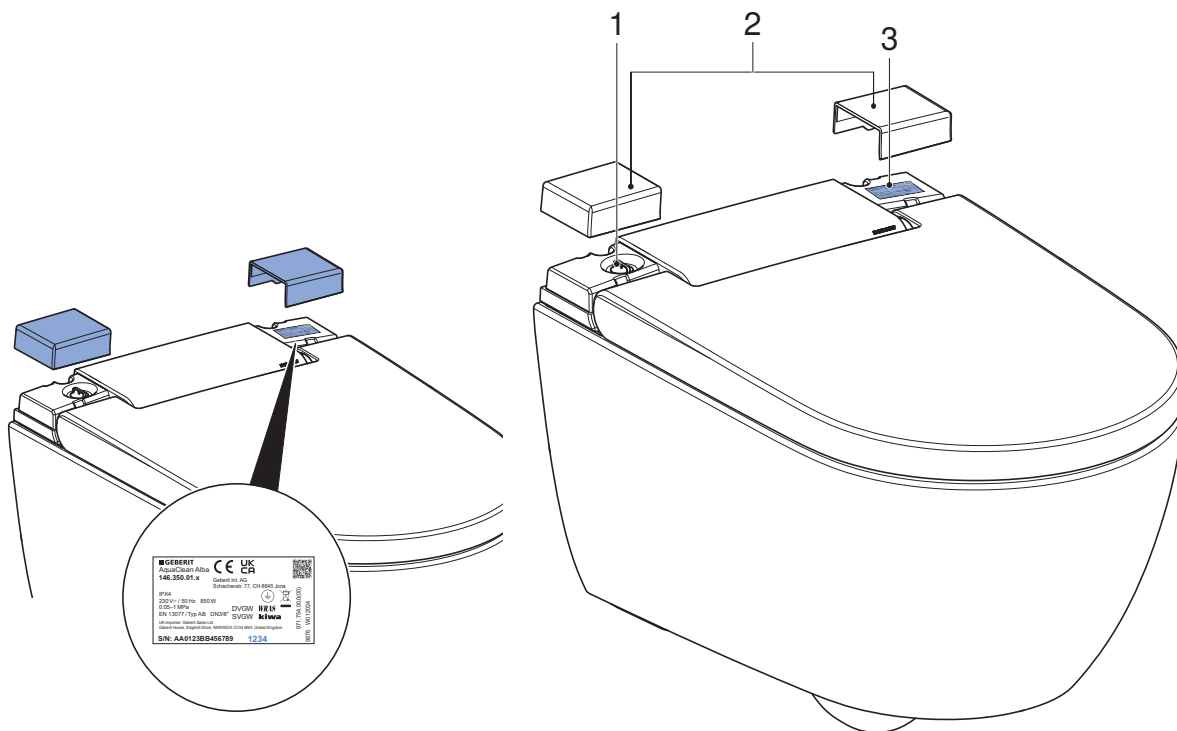
Komfortfunksjoner:

- Justerbar strålestyrke
- Toalettsete og toalettlokk med SoftClosing
- Fjernkontroll

Oversikt over apparatet



- 1 Toalettlokk
- 2 Fjernkontroll med veggfeste
- 3 Toalettsete
- 4 Dusjarm med dusjdyse



- 1 Påfyllingsåpning med plugg for Geberit AquaClean avkalkingsmiddel
- 2 Designdeksler
- 3 Typeskilt med serienummer og Pairing Secret for tilkobling til Geberit Home-appen

Enkelte komponenter samt forbruksmaterialet som er oppført nedenfor, kan bestilles direkte via Geberit Home-appen, Geberit reservedelskatalogen eller via Geberit nettbutikken.

| Forbruksmateriale | Informasjon |
|---|----------------------|
| Geberit AquaClean rengjøringssett | Art.nr. 242.547.00.1 |
| Geberit AquaClean avkalkingsmiddel | Art.nr. 147.040.00.1 |
| Geberit AquaClean sett med avkalkingsmiddel (4 stk.) | Art.nr. 147.047.00.1 |
| Geberit AquaClean sett med avkalkingsmiddel (10 stk.) | Art.nr. 147.048.00.1 |

Betjeningskonsept

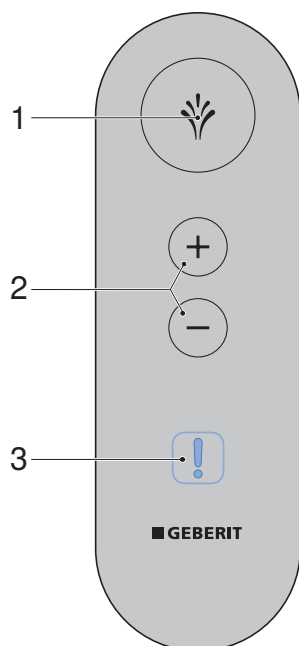
Om betjeningskonseptet

Dusjtoalettet kan betjenes via fjernkontrollen eller Geberit Home-appen.

i Fjernkontrollen til Geberit AquaClean dusjtoalettet er deaktivert så lenge dusjtoalettet er forbundet med Geberit Home-appen.

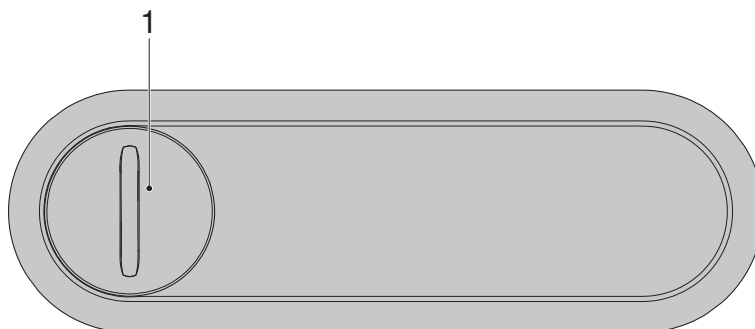
Framsiden på fjernkontrollen

Alle funksjoner for daglig bruk kan betjenes på framsiden av fjernkontrollen.



- 1 <Dusj>-knapp: Start og stopp dusjfunksjonen.
- 2 <+>/<->-knapper: Øk eller reduser strålestyrken.
<+> og <->-knapper: Start og stopp den pulserende bevegelsen under analdusjingen.
- 3 Status-LED (bare synlig når nødvendig)

Baksiden på fjernkontrollen



- 1 Batterirom

Status-LED på fjernkontrollen

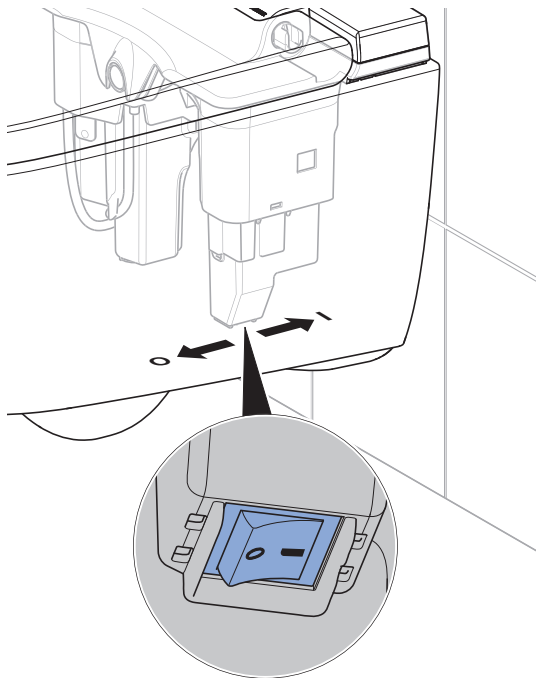
Når du trykker på en knapp, informerer LED-en på fjernkontrollen deg om aktuell apparatstatus.

| LED-indikator | Beskrivelse |
|------------------------------|--|
| Blinker blått | <ul style="list-style-type: none">• Paring pågår. → Se "Tilordne fjernkontrollen på nytt", side 31.• Apparatet initialiseres. → Se "Slå apparatet av og på", side 13. |
| Lyser grønt et kort øyeblikk | Paringen er vellykket. |
| Blinker blått/rødt | Apparatet må avkalkes. → Se "Avkalke apparatet", side 25. |
| Blinker rødt | Det foreligger en feilmelding. <ul style="list-style-type: none">▶ Slå apparatet av og på igjen. → Se "Slå apparatet av og på", side 13.▶ Skift batteri.▶ Kontakt service. |
| Blinker oransje | <ul style="list-style-type: none">• Apparatet avkalkes. Det er ikke mulig å bruke dusjtoalettet så lenge avkalkingen pågår.• Dusjarmen rengjøres. Dusjarmen er kjørt ut.• Vannutskifting pågår. → Se "Automatisk vannutskifting", side 19. |

Slå apparatet av og på

i Det må gå minst 30 sekunder mellom en ut- og innkobling.

► Trykk på hovedbryteren.



Resultat

✓ Apparatet initialiseres på nytt etter at det er slått på.

Geberit app

Kontroller kompatibilitet

For at du skal kunne bruke Geberit-appen til fulle, trenger du en smarttelefon med den siste versjonen av Android eller iOS. Sjekk om nødvendig tillatelsene (Bluetooth®, stedsgodkjenning) og bekrefte dem.

Last ned Geberit Home-appen

Last ned Geberit Home-appen gratis fra App-Store:

- 1** Åpne App-Store på smarttelefonen din.
- 2** Legg inn "Geberit Home" i søkefeltet.
✓ Geberit Home-appen vises.



- 3** Last ned appen.
✓ Appen lastes ned og vises på smarttelefonen.

Du kan også skanne den respektive QR-koden for å laste ned Geberit Home-appen:

Android:



iOS:



Bruk Geberit Home-appen

Geberit Home-appen kommuniserer via et Bluetooth®-grensesnitt med Geberit AquaClean dusjtoalettet.

i Fjernkontrollen til Geberit AquaClean dusjtoalettet er deaktivert så lenge dusjtoalettet er forbundet med Geberit Home-appen.

i Vær oppmerksom på at apparatet ditt under visse omstendigheter ikke har fjernkontroll, eller at visse funksjoner kanskje ikke er tilgjengelige. Funksjonene og innstillingene i Geberit Home-appen varierer avhengig av apparat og region, og er merket med (valgfritt).

Du kan utføre følgende funksjoner og innstillinger via Geberit Home-appen:

- Fjernkontroll
 - Bruk fjernkontrollfunksjoner
 - Tilpass og lagre personlige innstillinger (valgfritt)
- Apparatinnstillinger
 - Tilpass og lagre grunnleggende innstillinger
- Geberit service (valgfritt)
 - Ta kontakt med Geberit service
 - Bruk Geberit AquaClean fjernvedlikehold
- Geberit tjenester (valgfritt)
 - Registrer apparat
 - Forleng garantitjenester
- Oppdatering av programvare
 - Oppdater fastvaren
- Trinn-anvisninger
 - Rengjøring av dusjdyse og tørkerarm (valgfritt)
 - Avkalking
 - Skifte keramikkfilter (valgfritt)

Du kan hente følgende informasjon via Geberit Home-appen:

- Forklarende filmer (valgfritt)
 - Spill av funksjonsfilmer
 - Spill av vedlikeholds- og rengjøringsfilmer
- Utbedring av feil
 - Vis feilmeldinger
- Brukerhåndbok
 - Vis brukerhåndbok

Slik betjener du apparatet

Første trinn

Ved bruk av apparatet står de følgende funksjonene klare.

Når du setter deg på toalettsetet,

- starter varmtvannsberederen
- aktiverer apparatet dusjfunksjonen
- åpnes grunninnstillingene automatisk.

Når du starter vaskeprosedyren,

- går analdusjen i mer enn 20 sekunder
- kan dusjen avbrytes når som helst
- kan dusjen tilpasses de personlige behov.

Når du reiser deg fra toalettsetet,

- deaktiveres dusjfunksjonen
- spyles dusjdysen grundig
- settes apparatet i energisparemodus.

Ytterligere innstillinger for apparatet i Geberit Home-appen

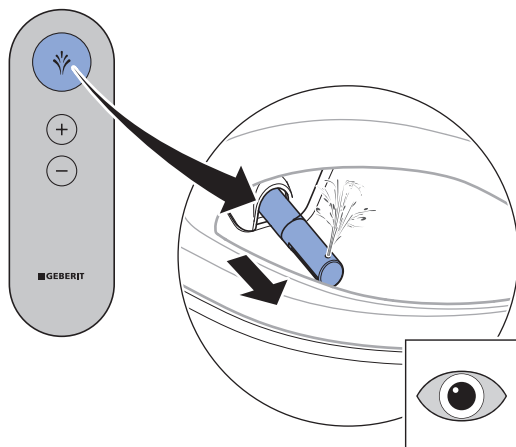
| Innstilling | Innstillingsområde | Fabrikkinnstilling av grunnprofilen |
|---|--------------------|-------------------------------------|
| Dusjarmposisjon på analdusjen | Trinn 1–5 | Trinn 3 |
| Pulseringsfunksjonen til dusjarmen ved analdusj | på/av | på |
| Oppv. dusjvann | på/av | på |
| Dusjvanntemperatur | Trinn 1–5 | Trinn 3 |

Bruke analdusjen

Forutsetning

- Du sitter på toalettsetet.

- ▶ Trykk kort én gang på <dusj>-knappen på fjernkontrollen.



Resultat

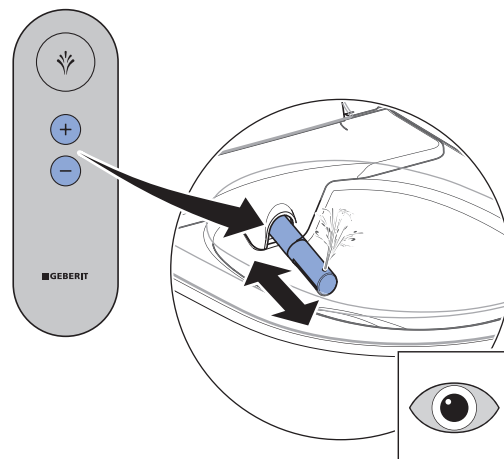
- ✓ Vaskeprosedyren starter med en pulserende bevegelse.

- i** Du kan avslutte vaskeprosedyren tidligere ved å trykke på <Dusj>-knappen enda en gang.

Slå analdusjens pulserende bevegelse av og på

- i** Dusjarmens pulserende bevegelse øker virkningen av rengjøringen.

- ▶ Ved et samtidig trykk på pilknappene <+> og <-> kan de pulserende bevegelsene under dusjing slås av og på.



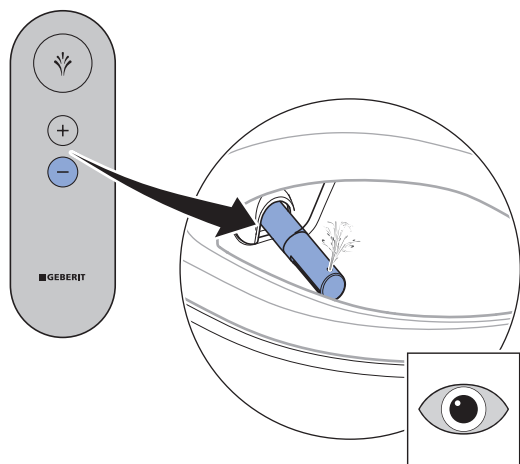
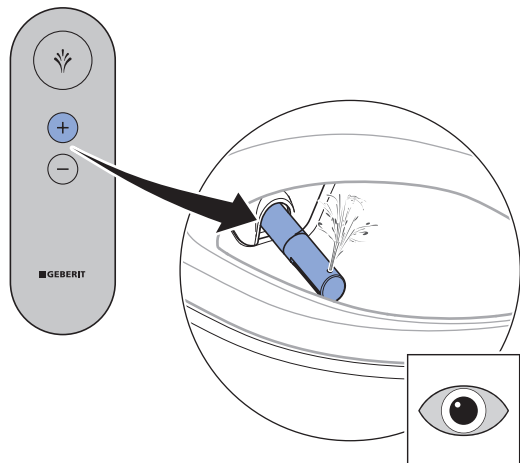
Tilpasse vaskeprosedyren til dine behov

Stille inn strålestyrken

Forutsetning

– Vaskeprosedyren er i gang nå.

- ▶ Trykk på <+>-knappen for å øke strålestyrken. Trykk på <->-knappen for å redusere strålestyrken.



Resultat

✓ Dusjstrålen blir kraftigere eller svakere.

- i** Du kan stille inn strålestyrken i fem trinn.

Stille inn dusjarmposisjonen

- i** Kvinnelige brukere bør stille inn dusjarmposisjonen i dusjfunksjonen optimalt til sine ergonomiske forhold for ikke å svekke den naturlige beskyttelsen i vaginalområdet.

Forutsetning

– Vaskeprosedyren er i gang nå.

- ▶ Bruk Geberit Home-appen til å posisjonere dusjarmen.

Resultat

✓ Dusjarmen er nå stilt inn optimalt.

- i** Du kan stille inn dusjarmposisjonen i fem trinn.

Rengjøre og avkalke apparatet

Veiledning for stell

Du har valgt et produkt med overflate av høy kvalitet. Ta hensyn til den følgende informasjonen om stell. Produsenten påtar seg ikke ansvar for produktskader som oppstår på grunn av feil stell og håndtering.

Generelle rengjøringsanbefalinger

Overholdelse av rengjøringsintervallene garanterer at dusjtoalettet fungerer problemfritt. Rengjøringsaktivitetene må bare gjennomføres med egnede rengjøringsmidler og rengjøringsapparater. → Se "Egnede rengjøringsmidler og rengjøringsapparater", side 20.

| Rengjøringsintervall | Rengjøringsaktivitet |
|----------------------|--|
| Daglig | ▶ Tørk av vanndråper med en myk, lofri klut for å unngå kalkflekker. |
| Ukentlig | ▶ Rengjør toalettskålen med Geberit AquaClean rengjøringsmiddel. → Se "Egnede rengjøringsmidler og rengjøringsapparater", side 20. ▶ Rengjør alle overflater og hjørner grundig. → Se "Vedlikeholdsinstruksjoner for toalettsete", side 22. ▶ Kontroller dusjdysen og rengjør den om nødvendig. → Se "Rengjøring av dusjdyse", side 23. ▶ Skyll av dusjdysen under rennende vann for å fjerne fremmedlegemer. |

Automatisk vannutskifting

Apparatet skylles med rent vann i 10 sekunder hver gang det slås på. Dermed sikres kvaliteten på dusjvannet før bruk.

Måltrettet desinfeksjon

Desinfeksjon er kun nødvendig hvis det foreligger en konkret smittefare pga. bakterier og virus. Overhold for øvrig de anbefalte rengjøringsintervallene, og gjennomfør de angitte rengjøringsaktivitetene. → Se "Generelle rengjøringsråd".

OBS

Aggressive desinfeksjonsmidler

Desinfeksjon med aggressive desinfeksjonsmidler kan føre til overflateskader.

- ▶ Bruk utelukkende desinfeksjonsmidler på alkoholbasis som også er egnet for hånd- og huddesinfeksjon.
- ▶ Følg produsentens sikkerhetsanvisninger ved håndtering av farlige stoffer.

| Desinfeksjonsmåte | Desinfeksjonsprosess |
|---|--|
| Våt vaskedesinfeksjon Brukes på glatte overflater som kan tørkes av | ▶ Dekk hele overflaten med desinfeksjonsmiddel. ▶ La desinfeksjonsmiddelet virke iht. produsentens angivelser. ▶ Tørk deretter av overflaten med en engangsklut. |

Egnede rengjøringsmidler og rengjøringsapparater

OBS

Aggressive avkalkningsmidler

Uegnete avkalkningsmidler kan føre til skader på apparatet.

- ▶ Bruk utelukkende Geberit AquaClean avkalkningsmiddel til avkalkning.
- ▶ Vær oppmerksom på kapittelet Apparater avkalkes.

OBS






Aggressive og skurende rengjøringsmidler

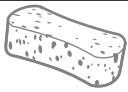


Rengjøring med aggressive og skurende rengjøringsmidler kan føre til overflateskader.

- ▶ Bruk Geberit AquaClean rengjøringsmiddel.
- ▶ Vær oppmerksom på rengjørings- og vedlikeholdsinstruksjoner.

Det anbefales å bruke Geberit AquaClean rengjøringssett fordi det inneholder et rengjøringsmiddel som er klart til bruk og optimalt tilpasset alle Geberit AquaClean overflater.

Anbefalte egenskaper for egnede rengjøringsmidler og egnede rengjøringsapparater for optimal gjennomføring av de respektive rengjøringsaktivitetene:

| Symbol | Egenskapene til egnede rengjøringsmidler |
|---|---|
|  | Hudvennlige |
|  | Svakt syrlig, for eksempel fortynnet sitronsyre |
|  | Skummer litt |
|  | Flytende |
|  | Kan fortynnes med vann |

| Symbol | Egnede rengjøringsapparater |
|---|---------------------------------|
|  | Myke svamper med små porer |
|  | Myke, lofrie og støvfrie kluter |
|  | Toalettbørste |

Vedlikeholdsinstruksjoner for glatte overflater

Alle glatte overflater kan rengjøres hygienisk med vann og et flytende, hudvennlig, mildt rengjøringsmiddel.



Aggressive og skurende rengjøringsmidler kan skade overflaten. Bruk kun flytende, hudvennlige, milde rengjøringsmidler. Geberit AquaClean rengjøringssett (art. nr. 242.547.00.1) inneholder et rengjøringsmiddel som er klart til bruk og optimalt tilpasset alle Geberit AquaClean overflater.

Informasjon om stell for keramikk

- Bruk kun vanlig, kommersielt tilgjengelig rengjøringsmiddel i tråd med angivelsene fra produsenten.
- Pass på at setet til porselenet eller toiletlåg er åpent eller demontert under virketiden til rengjøringsmidlene.
- Bruk klorholdige, slipende eller skurende rengjøringsmidler kun ved kraftige avleiringer.
- Ikke bruk skarpe eller spisse gjenstander til rengjøring.

| Smuss | Tiltak for stell |
|--------------------------------|--|
| Til daglig rengjøring | <ul style="list-style-type: none">▶ Bruk flytende, milde rengjøringsmidler og vann.▶ Tørk av overflaten med en myk, lofri klut. |
| Ved smuss som sitter godt fast | <ul style="list-style-type: none">▶ Generelt skal du bruke rengjøringsmiddel som er egnet til porselen, eller mild skurekrem.▶ Fjern eventuelle kalkrester med mild eddikrens.▶ Rengjør overflaten med vann.▶ Tørk av overflaten med en myk, lofri klut. |
| Ved kraftige avleiringer | <p>Organiske avleiringer (brun til svart misfarging):</p> <ul style="list-style-type: none">▶ Vask stedene det gjelder, med vanlig klorrens. Følg produsentens angivelser for rengjøringsmiddelet. Klorrens må likevel ikke få virke mer enn 2 timer.▶ Rengjør overflaten med vann.▶ Tørk av overflaten med en myk, lofri klut. <p>Silikatavleiringer (grå misfarging):</p> <ul style="list-style-type: none">▶ Fukt en mikrofiberklut med vanlig rengjøringsmiddel til glasskeramikk.▶ Vask stedene det gjelder, med roterende bevegelser. Silikatavleiringer er svært gjenstridige, og rengjøring kan derfor være nødvendig i flere omganger.▶ Rengjør overflaten med vann.▶ Tørk av overflaten med en myk, lofri klut. |

Vedlikeholdsinstruksjoner for toalettsete

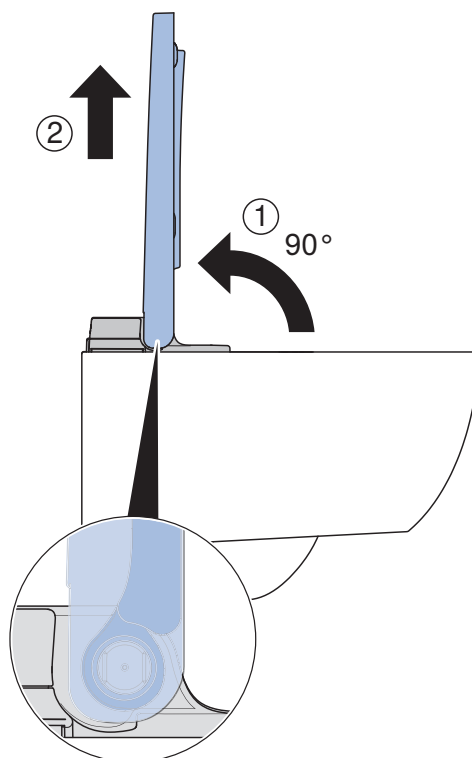
Ta hensyn til følgende under rengjøring av toalettsetet:

- Pass på at toalettsetet er åpent eller demontert under virkningstiden til rengjøringsmidler.
- Ikke bruk klor- eller syreholdige eller etsende rengjøringsmidler.
- Ikke bruk slipende eller skurende rengjøringsmidler.
- Ikke bruk skarpe eller spisse gjenstander til rengjøring.
- Bruk flytende, milde rengjøringsmidler og vann.
- Bruk en myk, løfri klut.
- Fjern løsemiddelholdige stoffer straks.

Rengjøre toalettsete og hus

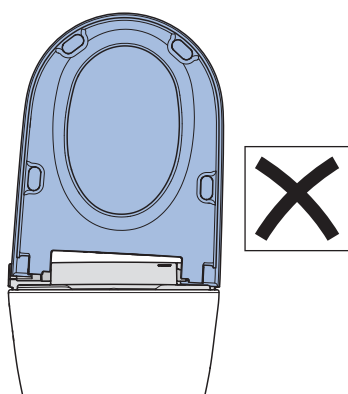
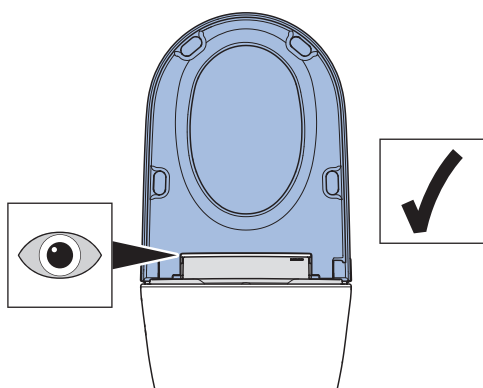
- i** Sørg for at du ikke lager riper i overflaten. Legg alltid komponentene ned på et mykt underlag som ikke lager riper.

- 1** Vipp opp toalettsetet, og løft toalettsetet av hengslene i loddrett vinkel (90°).
✓ I riktig vinkel skal det være ganske lett å løfte av toalettsetet.



- 2** Spray inn overflatene med Geberit AquaClean rengjøringsmiddel.
- 3** Vask overflatene med en myk, løfri fuktig klut.
- 4** Tørk deretter av overflatene med en myk, løfri klut.
- 5** Sett toalettsetet på hengslene i loddrett vinkel (90°).

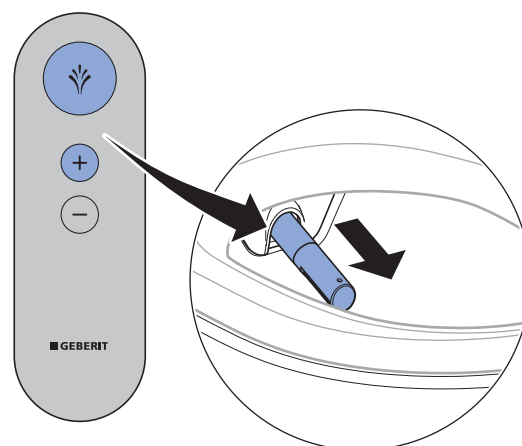
- ✓ Toalettsetet må stå vertikalt på porselenet.



Rengjøring av dusjdyse

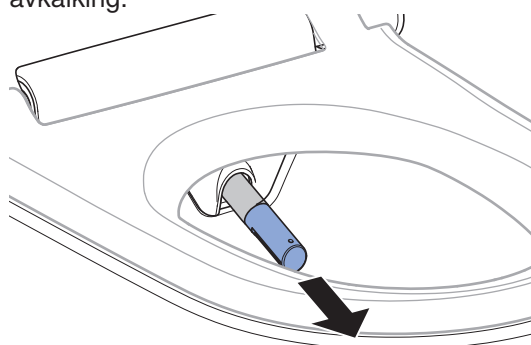
- i**
- Bruk en myk, lofri klut til rengjøring.
 - Geberit AquaClean rengjøringsmiddel er spesielt godt egnet for alle overflatene på apparatet.

- 1** Åpne toalettlokket.
- 2** Vipp opp toalettsetet.
- 3** Trykk på <dusj> og <+>-knappene på fjernkontrollen samtidig for å kjøre ut dusjarmen.



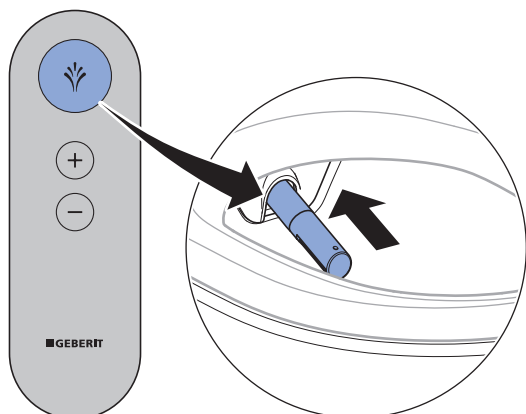
- ✓ Dusjarmen kjører helt ut.

- 4** Trekk av dusjdysen for rengjøring og avkalking.



- 5** Spray inn dusjdysen med Geberit AquaClean rengjøringsmiddel. Spyl deretter dusjdysen med vann.
- 6** Bytt dusjdysen hvis det ikke lenger er mulig å rengjøre og avkalke den.
- 7** Tørk dusjdysen nøye før du setter sammen og monterer den igjen.

- 8** Trykk på <dusj>-knappen på fjernkontrollen for å kjøre inn dusjarmen.



✓ Dusjarmen kjører helt inn.

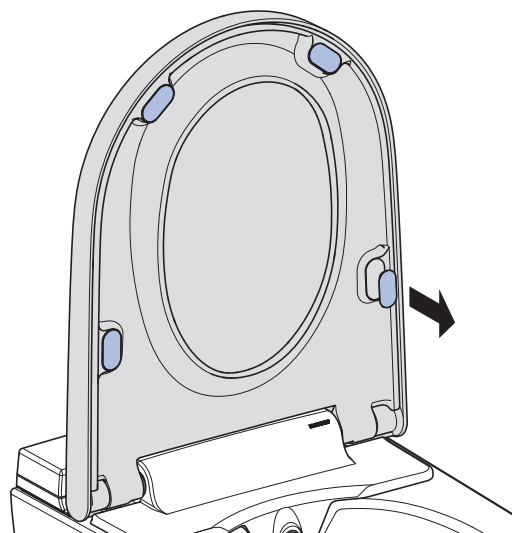
Resultat

✓ Rengjøringen er ferdig.

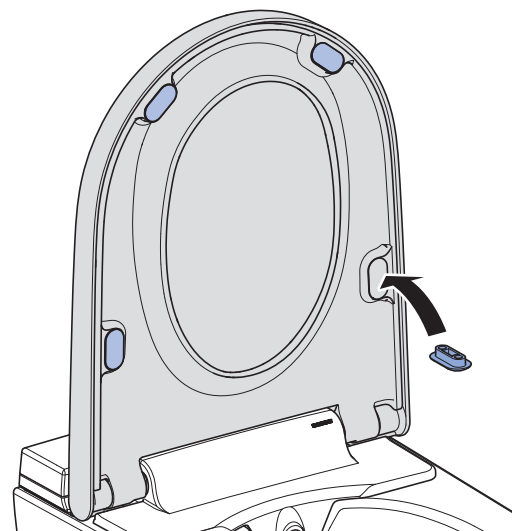
Skifte utjevningsbuffer

i Hvis utjevningsbufferen ikke ligger jevnt på WC-skålen, kan dusj-wc-en skades.

- 1** Klapp opp toalettlokket og toalettsetet.
- 2** Ta av skadde utjevningsbuffere.



- 3** Sett inn egnede utjevningsbuffere.



Resultat

✓ Utjevningsbufferne ligger jevnt på toalettskålen.

Avkalke apparatet

Informasjon om avkalking:

- Under avkalkingen kan apparatet fortsatt brukes, men uten dusjtoalettfunksjonene.
- Avkalkingen varer i opptil 40 minutter. I løpet av denne tiden lyser status-LED-en oransje når det trykkes på en knapp, og avkalkingsstatusen kan leses av på smarttelefonen. Så snart status-LED-en ikke lenger blinker oransje når det trykkes på en knapp, er dusjfunksjonen klar til bruk igjen.

OBS

Aggressive avkalkningsmidler

Uegnede avkalkningsmidler kan føre til skader på apparatet.

- ▶ Bruk utelukkende Geberit AquaClean avkalkningsmiddel til avkalkning.
- ▶ Vær oppmerksom på kapittelet Apparatet avkalkes.

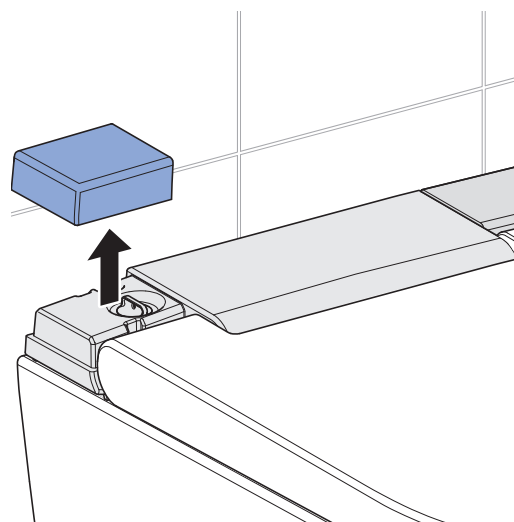
i Avkalkingen må ikke avbrytes etter påfylling av avkalkningsmiddelet, ellers spyles det ut ubrukt.

i Ved egeninitiert avkalking uten at apparatet har oppfordret til dette, reduseres ikke vannivået i varmtvannsberederen automatisk. Når avkalkningsmiddelet fylles på, kan det renne litt vann renne inn i åpningen.

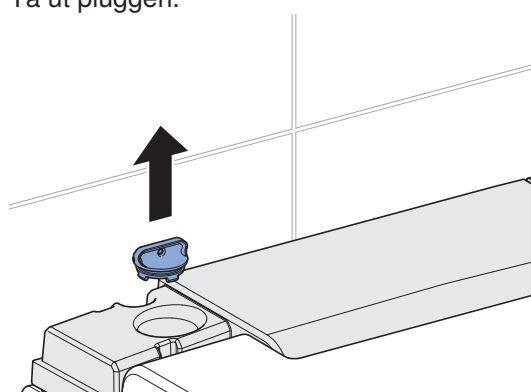
Forutsetning

- Når det trykkes på en knapp, blinker status-LED-en på fjernkontrollen blått/rødt.
- Geberit Home-appen viser et varselsymbol ved [vedlikehold og stell] og ved [avkalking].
- Dusjarmen må være kjørt helt inn.
- Toalettlokket er lukket.

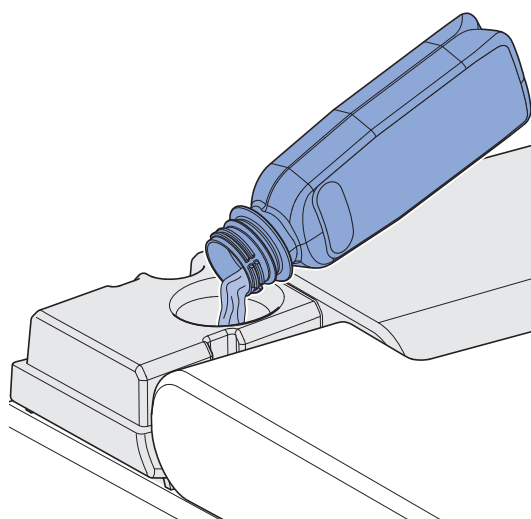
1 Ta av venstre designdeksel.



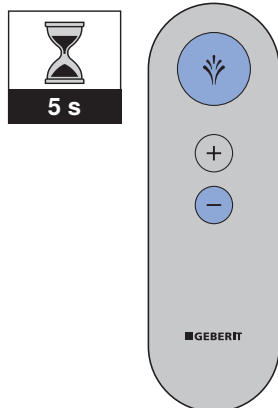
2 Ta ut pluggen.



3 Tøm en flaske (125 ml) Geberit AquaClean avkalkningsmiddel inn i påfyllingsåpningen.

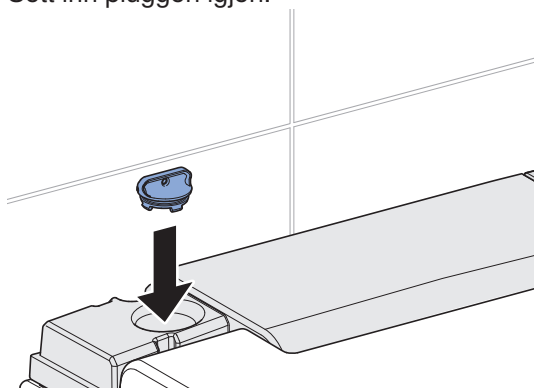


- 4** Trykk samtidig på <dusj> og <->-knappene i 5 sekunder for å starte avkalkingen, eller bruk Geberit Home-appen, [vedlikehold og stell], [avkalking].



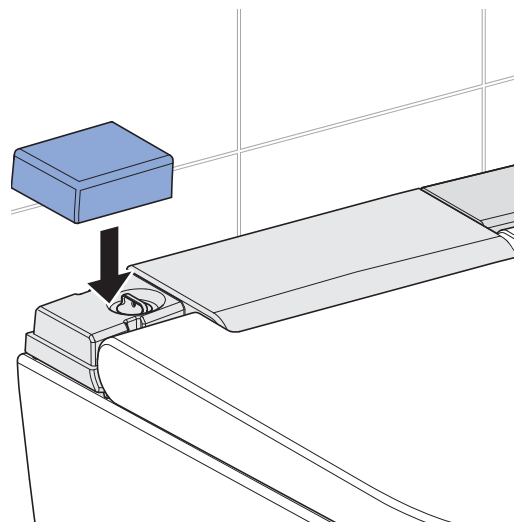
- ✓ Status-LED-en på fjernkontrollen blinker oransje når det trykkes på en knapp og slukker etter 10 sekunder. Så snart status-LED-en ikke lenger blinker oransje når det trykkes på en knapp, er avkalkingen fullført.

- 5** Sett inn pluggen igjen.



- 6** Fjern sprutrester av avkalkingsmiddel omgående med en fuktig klut.

- 7** Lukk venstre designdekslet.



Avkalkingsmelding fra apparatet

Den følgende tabellen hjelper deg å identifisere avkalkingsmidler og å gjennomføre den tilsvarende løsningen til meldingen.

| Hyppighet | Melding | Løsning |
|---|---|---|
| Regelmessig avkalking minst én gang om året | <ul style="list-style-type: none">• LED-en på fjernkontrollen blinker blått/rødt.• Geberit Home-appen viser et varselsymbol ved [avkalking]. | ► Utfør avkalkingen. → Se "Avkalke apparatet", side 25. |

Slik utbedrer du feil

Fremgangsmåte ved feil

Den følgende tabellen viser hvordan du skal gå frem ved feil:

- Gjennomfør trinnene etter tur til apparatet ikke har en feilfunksjon lenger eller fungerer igjen.
- Følg den angitte rekkefølgen for trinnene.

| Trinn | Problembeskrivelse | Løsning |
|-------|--|---|
| 1 | Dusjtoalettet har en feilfunksjon eller fungerer ikke. | <ul style="list-style-type: none">► Slå av apparatet. → Se "Slå apparatet av og på", side 13.► Vent 30 sekunder.► Slå på apparatet. → Se "Slå apparatet av og på", side 13. |
| 2 | Trinn 1 er gjennomført. Dusjtoalettet har fortsatt en feilfunksjon eller fungerer fortsatt ikke. | ► Kontroller status-LED-en på fjernkontrollen. → Se "Status-LED på fjernkontrollen", side 12. |
| 3 | Trinn 1 og 2 er gjennomført. Dusjtoalettet har fortsatt en feilfunksjon eller fungerer fortsatt ikke. | ► Sjekk problembeskrivelsene fra feiltabellen, og gjennomfør relevant løsning ved feil. → Se "Dusjtoalettet fungerer ikke", side 28 og "Andre funksjonsfeil", side 29. |
| 4 | Trinn 1 til 3 er gjennomført. Dusjtoalettet har fortsatt en feilfunksjon eller fungerer fortsatt ikke. | ► Kontakt service. |

Dusjtoalettet fungerer ikke

Tabellen under hjelper deg under feilsøkingen hvis dusjtoalettet ikke fungerer.



FARE

Elektrisk støt

Feil gjennomførte vedlikeholdsarbeider og feilutbedringer kan føre til alvorlige personskader og dødsfall.

- ▶ Ved feilfunksjoner må du slå av apparatet med hovedbryteren omgående og kontakte service.
- ▶ Elektroinstallasjoner på apparatet må bare utføres av utdannede elektrikere.
- ▶ Opprustninger og ombygging på apparatet må bare utføres av utdannet fagpersonale.



Dusj-wc-et kan benyttes som et vanlig toalett selv om det foreligger en feil. Dusjarmen må være kjørt helt inn. Toalettspylingen utløser du på vanlig måte med knappen på sisternen.



Hvis apparat er defekt, slår du det av med hovedbryteren.

| Trinn | Problembeskrivelse | Løsning |
|-------|---|---|
| 1 | Dusjtoalett og status-LED fungerer ikke. | <ul style="list-style-type: none">▶ Slå apparatet av og på igjen. → Se Slå apparatet av og på. Resultat <ul style="list-style-type: none">✓ Apparatet initialiseres på nytt. |
| 2 | Sikring eller jordfeilbryter i den elektriske fordeleren utløses én gang. | <ul style="list-style-type: none">▶ Bytt eller tilbakestill sikringen i den elektriske fordeleren.▶ Tilbakestill jordfeilbryteren i den elektriske fordeleren. Resultat <ul style="list-style-type: none">✓ Apparatet initialiseres på nytt etter at det er slått på. Bruk av apparatet utløser ikke noen sikring eller jordfeilbryter. |
| 3 | Sikring eller jordfeilbryter i den elektriske fordeleren utløses gjentatte ganger når apparatet brukes. | <ul style="list-style-type: none">▶ Trekk ut støpslet (hvis tilgjengelig).▶ Tilbakestill sikring eller jordfeilbryter i den elektriske fordeleren.▶ Kontakt service. Resultat <ul style="list-style-type: none">✓ Apparatet er defekt. |
| 4 | Produktet har en ukjent teknisk defekt. | <ul style="list-style-type: none">▶ Utløs sikring eller jordfeilbryter i den elektriske fordeleren.▶ Trekk ut støpslet (hvis tilgjengelig).▶ Kontakt service.▶ Få strømforsyningen kontrollert av en fagperson. |

Andre funksjonsfeil

Tabellen under hjelper deg under feilsøkingen hvis enkelte funksjoner på dusjtoalettet ikke fungerer.

i Dusj-wc-et kan benyttes som et vanlig toalett selv om det foreligger en feil. Dusjarmen må være kjørt helt inn. Toalettspylingen utløser du på vanlig måte med knappen på sisternen.

i Hvis apparat er defekt, slår du det av med hovedbryteren.

| Problembeskrivelse | Årsak | Løsning |
|--|-----------------------------------|--|
| Status-LED-en blinker blått/rødt. | Apparatet er forkalket | ▶ Avkalk apparatet. → Se "Avkalke apparatet", side 25. |
| Dusjarmen trekkes ikke inn automatisk. | Feil oppstår | ▶ Skyv dusjarmen inn manuelt. |
| Dusjarmen fungerer ikke korrekt. | Feil oppstår | ▶ Slå av dusjtoalettet med hovedbryteren i 30 sekunder. ▶ Slå på dusjtoalettet med hovedbryteren. Resultat ✓ Apparatet initialiseres på nytt etter at det er slått på. |
| Dusjens rengjøringsvirkning avtar. | Dusjdysene er tette eller defekte | ▶ Rengjør eller skift dusjdysene. → Se "Rengjøring av dusjdyse", side 23. ▶ → Se "Avkalke apparatet", side 25. |
| Under dusjing oppnår ikke dusjtoalettet den vanlige temperaturen lenger. | Dusjtoalett skittent | ▶ → Se "Avkalke apparatet", side 25. ▶ Slå av dusjtoalettet med hovedbryteren i 30 sekunder. Resultat ✓ Apparatet initialiseres på nytt etter at det er slått på. |

Fjernkontrollen fungerer ikke

Tabellen under hjelper deg under feilsøkingen hvis:

- fjernkontrollen ikke fungerer.
- dusjtoalettet ikke kan styres med fjernkontrollen.



Fjernkontrollen er inaktiv under bruk av Geberit Home-appen.



Hvis apparat er defekt, slår du det av med hovedbryteren.

| Trinn | Problembeskrivelse | Løsning |
|-------|---|---|
| 1 | Dusjtoalettet kan ikke styres med fjernkontrollen. | <p>► Tilordne fjernkontrollen på nytt. → Se "Tilordne fjernkontrollen på nytt", side 31.</p> <hr/> <p>Resultat</p> <p>✓ Status-LED-en på fjernkontrollen lyser i 3 sekunder.</p> |
| 2 | Dusjtoalettet kan ikke styres med fjernkontrollen. Fjernkontrollen er tilordnet på nytt. | <p>► Bytt batteri (type CR2032). → Se "Bytte batteri i fjernkontrollen", side 31.</p> <p>► Tilordne fjernkontrollen på nytt. → Se "Tilordne fjernkontrollen på nytt", side 31.</p> |
| 3 | Batteriet er skiftet, og fjernkontrollen er tilordnet på nytt. Fjernkontrollen forblir imidlertid inaktiv når du trykker på en knapp. | <p>► Kontakt service.</p> <hr/> <p>Resultat</p> <p>✓ Fjernkontrollen er defekt.</p> |

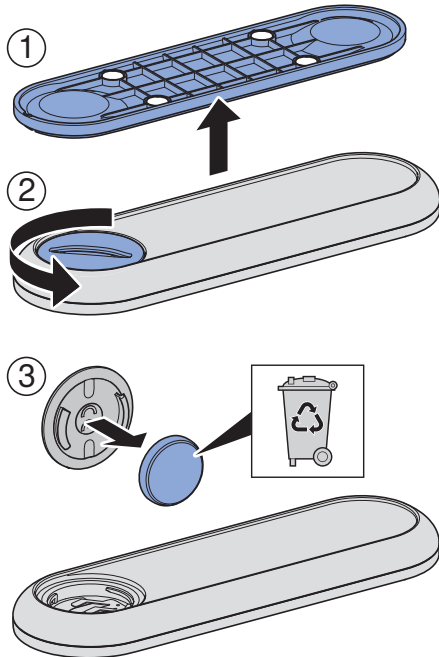
Bytte batteri i fjernkontrollen

Forutsetning

- Status-LED-en foran på fjernkontrollen blinker rødt.
- Fjernkontrollen er innen dusjtoalettets rekkevidde under hele prosessen.

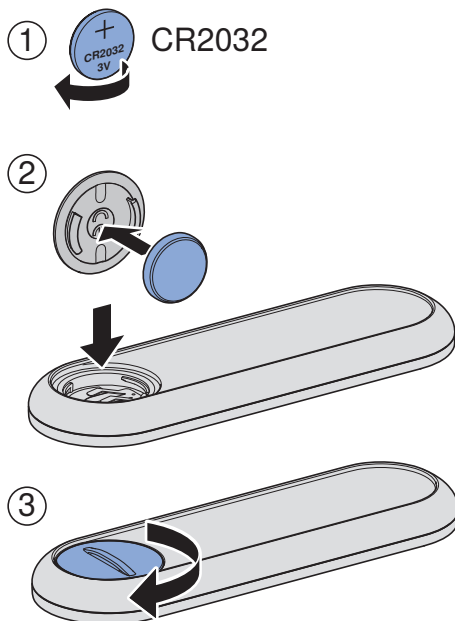
1

Ta ut det tomme batteriet. Det tomme batteriet må avfallshåndteres profesjonelt.



2

Sett inn et nytt batteri av typen CR2032.



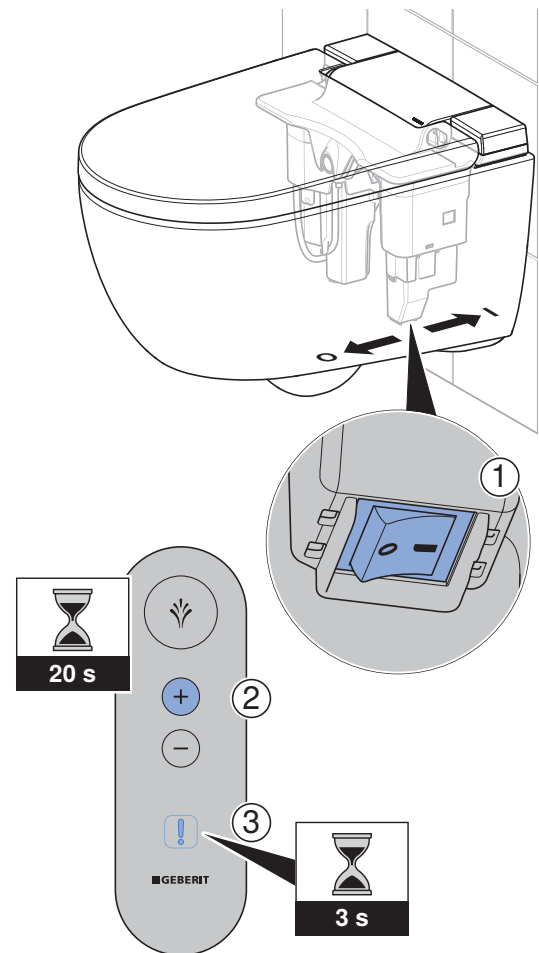
Tilordne fjernkontrollen på nytt

i Apparatet kan kun betjenes med én enkelt tilordnet fjernkontroll.

Forutsetning

- Apparatet er slått av.

- ▶ Slå på apparatet og trykk på <+>-knappen på fjernkontrollen i ca. 20 sekunder til status-LED-en på fjernkontrollen lyser grønt i ca. 3 sekunder.



Resultat

- ✓ Dusjtoalettet kan styres med fjernkontrollen.

Bærekraft

Geberit-gruppen og bærekraft

Som europeisk markedsleder innen sanitærbransjen står Geberit for vannsparing, ressurseffektivitet og bærekraftig konstruksjon. Gruppen har i flere tiår bevist at en langsiktig suksessrik forretningsvirksomhet er forenelig med miljøvennlig og sosial bevissthet. En bærekraftig forretningsvirksomhet bidrar på samme tid til å redusere kostnader og å minimere risikoer. Geberit vil dermed være et forbilde og sette standard for kunder, leverandører og andre samarbeidspartnere. Det omfatter vannsparende og bærekraftige produkter, en sikker, miljøvennlig og ressurseffektiv produksjon, innkjøp og logistikk med høye miljø- og etikkstandarder samt gode arbeidsforhold for over 12000 engasjerte og kompetente medarbeidere over hele verden. Samfunnsansvaret ivaretas blant annet innenfor rammen av hjelpeprosjekter over hele verden rundt kjernekompetansen vann.

Ecodesign – økologisk regnskap

Grunnlaget for bærekraftige produkter er en systematisk innovasjonsprosess der det velges mest mulig miljøvennlige materialer og funksjonsprinsipper, risikoer minimeres og det etterstrebtes høy ressurseffektivitet. For dette produktet kan det leveres et økologisk regnskap ved forespørsel.

Miljøtips

Dette produktet er utviklet med den ytterste nøyaktighet, også når det gjelder bruk av energi, vann og ressurser (se også Tekniske data). Du kan redusere produktets økologiske fotavtrykk ved å følge disse anbefalingene:

- Slå av apparatet når du drar på ferie.
- Avbryt dusjfunksjonen manuelt for å spare varmtvann.
- Bruk lite papir til tørkingen.
- Slå av varmefunksjonen til varmtvannsberederen når du ikke trenger varmt dusjvann.
- Bruk miljøvennlig rengjøringsmiddel.
- Vedlikehold apparatet regelmessig, og behandle det varsomt for å forlenge levetiden.
- Lever defekte apparater inn til Geberit eller en autorisert partner for profesjonell avfallshåndtering.

Avfallshåndtering

Avfallshåndtering av utrangert elektrisk og elektronisk utstyr



Symbol med avfallsdunken på hjul med strek gjennom betyr at utrangert elektrisk og elektronisk utstyr ikke skal kastes med restavfallet, men skal leveres kildesortert til returpunkt. Sluttbrukere er juridisk forpliktet til å levere utrangert utstyr til offentlige avfallsselskaper, til distributører eller til Geberit for korrekt avfallshåndtering. En rekke distributører av elektrisk og elektronisk utstyr er forpliktet til å ta imot utrangert elektrisk og elektronisk utstyr gratis. For retur til Geberit må du ta kontakt med ansvarlig salgs- eller servicevirksomhet.

Gamle batterier og oppladbare batterier som ikke er fastmontert i utstyret, samt lamper som kan tas ut av utstyret uten å ødelegges, skal skilles fra det utrangerte utstyret før innlevering til returpunkt.

Hvis det er lagret personopplysninger i det utrangerte utstyret, har sluttbrukerne selv ansvaret for å slette dette før innlevering til returpunkt.

Sluttkundegaranti

Sluttkundegaranti

Følgende sluttkundegaranti ("Garanti") gjelder i tillegg til din avtalepartners lovbestemte ansvar for mangler, og den har ingen innvirkning på dette. Rettighetene som følger av det lovbestemte ansvaret for mangler, kan fremmes vederlagsfritt og uavhengig av denne garantien. De blir ikke begrenset av denne garantien.

Denne garantien gjelder bare for fastmonterte Geberit AquaClean-produkter som er merket med et Geberit-serienummer ("Produkt").

Garantien gis kun dersom produktet er installert i visse land. Du finner en liste over disse landene på siste side i brukerhåndboken ("Liste"). Garantien gis av Geberit-selskapet som er ansvarlig for landet der produktet er blitt installert ("Geberit"). Du finner kontaktinformasjonen og nettadressen til Geberit i listen.

1. Geberit garanterer til sluttkunden at produktet er fritt for material- og produksjonsfeil. Garantien er gyldig i en periode på to år, beregnet fra den datoen produktet er blitt installert hos sluttkunden. Sluttkunden kan forlenge garantien med ytterligere ett år til totalt tre år ved innen 90 dager fra installasjonsdatoen enten å fylle ut garantikortet som fulgte med produktet og sende det tilbake til Geberit, eller ved å fylle ut og sende inn garantiskjemaet som ligger på hjemmesiden til Geberit (heretter kalt "garantiperiode").

Garantien dekker følgende:

- a) De første to årene av garantiperioden står Geberit for gratis reparasjon eller gratis utskiftning av defekte deler ved material- eller produksjonsfeil. Arbeidet utføres av et kundeservicefirma på oppdrag fra Geberit.
 - b) Det tredje året av garantiperioden skal Geberit ved material- eller produksjonsfeil levere gratis reservedeler som erstatning for defekte deler til det kundeservicefirmaet som er autorisert av Geberit og som har fått oppdraget av kunden.
2. Sluttkunden har ingen videre krav overfor Geberit utover denne garantien.
 3. Krav på grunnlag av denne garantien kan kun gjøres under følgende forutsetninger:
 - a) Produktet ble installert og satt i drift av et sanitærfirma eller av et kundeservicefirma som er autorisert av Geberit. Sluttkunden mottar en oversikt over Geberit-autoriserte kundeservicefirmaer på forespørsel til Geberit.
 - b) Det er ikke utført endringer på produktet, spesielt ikke demontering eller skifte av deler eller montering av tilleggsinstallasjoner.
 - c) Defekten på produktet er ikke forårsaket av ufagmessig montering eller ufagmessig bruk, eller av mangelfullt stell eller vedlikehold.
 4. For å gjøre kravene i denne garantien gjeldende holder det med en skriftlig eller muntlig melding til Geberit med kontaktinformasjonen som står oppført i listen eller på nettsiden til Geberit, samt fremvisning av et dokument som angir produktnavnet og installasjonsdato. Meldingen må minst inneholde følgende opplysninger:
 - a) Navn, adresse og e-postadresse til kunden som kjøpte produktet, eventuelt også firmanavn og telefonnummer
 - b) Produktets serienummer og modell
 - c) Informasjon om material- eller produksjonsfeil på produktet
 5. Denne garantien er utelukkende underlagt lovene i landet der produktet er blitt installert. Den internasjonale konvensjonen om internasjonale løsørekjøp utelukkes uttrykkelig. Dersom kunden er en selger, en juridisk person i henhold til offentlig rett eller en særskilt offentligrettslig enhet, skal forretningsadressen til Geberit være vernting for alle tvister som oppstår som følge av kontraktsforholdet mellom kunden og leverandøren.

Tekniske data og samsvar

Tekniske data

| | |
|----------------------------------|--|
| Merkespenning | 230 V AC |
| Nettfrekvens | 50 Hz |
| Inngangsstrøm | 850 W |
| Inngangsstrøm standby | ≤ 0,5 W |
| Strømtilkopling | Strømtilkopling med systemstøpsel med fleksibel mantelledning med tre ledere |
| Kapslingsgrad | IPX4 |
| Beskyttelsesklasse | I |
| Radioteknologi | Bluetooth® Low Energy ¹⁾ |
| Frekvensområde | 2400–2483,5 MHz |
| Maksimal utgangsyttelse | 0 dBm |
| Dusjvarighet | 20 s |
| Antall trykktrinn dusjstråle | 5 |
| Vanntemperatur | 34–40 °C |
| Driftstemperatur | 5–40 °C |
| Strømningstrykk | 50–1000 kPa |
| | 0,5–10 bar |
| Minste strømningstrykk | 50 kPa |
| | 0,5 bar |
| Beregnet gjennomstrømningsmengde | 0,02 l/s |
| Maksimal belastning toalettsete | 150 kg |

¹⁾ Merket Bluetooth® og de tilhørende logoene tilhører Bluetooth SIG, Inc. og brukes av Geberit under lisens.

Forenklet EU-samsvarserklæring

Geberit International AG erklærer med dette at det trådløse anlegget av typen GeberitAquaClean Alba er i samsvar med direktiv 2014/53/EU.

Den fullstendige teksten i EU-samsvarserklæringen er tilgjengelig på følgende internettadresse:

<http://doc.geberit.com/971625000.pdf>.

Kontakt

Hovedkontor

(CH / LI)

Geberit Vertriebs AG

Schachenstrasse 77

8645 Jona

Schweiz / Suisse / Svizzera

T +41 848 882 982

service.ch@geberit.com

www.geberit-aquaclean.ch

www.geberit.ch

Europa

(AT)

Geberit Vertriebs GmbH & Co. KG

Gebertstrasse 1

3140 Pottenbrunn / St. Pölten

Oesterreich

T +43 2742 401-500

aquaclean.at@geberit.com

www.geberit-aquaclean.at

www.geberit.at

(BE)

Geberit nv/sa

Ossegemstraat 24

1860 Meise

België / Belgique

T +32 2 252 01 11

aquaclean.be@geberit.com

www.geberit-aquaclean.be

www.geberit.be

(BG)

Юнитрейд Интернешънъл ЕООД

бул. "Черни връх" 161-A

1407 София

България

T +359 2 968 11 11

F +359 2 968 10 01

unitrade@unitrade-bg.com

www.unitrade-bg.com

(CZ)

Geberit spol. s r.o.

Sokolovská 2408/222

190 00 Praha 9

Česká Republika

T +420 284 689 670

sekretariat.cz@geberit.com

www.geberit-aquaclean.cz

www.geberit.cz

(DE)

Geberit Vertriebs GmbH Kundendienst/
Servicestelle

Theuerbachstrasse 1

88630 Pfullendorf

Deutschland

T +49 75 52 934 10 11

service.de@geberit.com

www.geberit-aquaclean.de

www.geberit.de

(DK)

Geberit A/S

Lægårdsvej 26

8520 Lystrup

Danmark

T +45 86 74 10 86

F +45 86 74 10 98

service.dk@geberit.com

www.geberit-aquaclean.dk

www.geberit.dk

(ES / AD / GI)

Geberit S.A.U.

Plaza Europa, 2-4, 6ª planta

08902 L'Hospitalet del Llobregat (Barcelona)

España

T +34 900 23 24 25

info.iberia@geberit.com

www.geberit.es

(FI)

Geberit Oy

Lumijälki 2

01740 Vantaa

Suomi

T +358 (0)10 662 302

asiakaspalvelu@geberit.com

www.geberit.fi

(FR / MC)

Geberit s.a.r.l

ZA du Bois Gasseau - CS40252 Samoreau

77215 Avon Cedex

France

T +33 1 60 71 66 61

service.technique@geberit.com

www.geberit-aquaclean.fr

www.geberit.fr

(GB / IE)

Geberit Sales Ltd.

Geberit House

Edgehill Drive

Warwick CV34 6NH

UK

T +44 1926 516 800

T +44 1926 400 101

Eire T +44 1622 717 811

aquaclean.uk@geberit.com

www.geberit-aquaclean.co.uk

www.geberit.co.uk

(GR)

Geberit Greece S.M.P.C

572 Vouliagmenis Avenue

16452 Argyroupoli Athens

Hellas

sales.gr@geberit.com

www.geberit.gr

(HR / BA)

Geberit prodaja d.o.o. , Ruše

Podružnica Zagreb

Samoborska cesta 218

10090 Zagreb

Hrvatska

T +385 1 3867 800

service.hr@geberit.com

www.geberit.hr

(HU)

Geberit Kft.

1117 Budapest

Alíz utca 4.

Magyarország

T +36 1 204 4187

service.hu@geberit.com

www.geberit.hu

(IT)

Geberit Marketing e Distribuzione SA

Via Gerre 4

6928 Manno

Svizzera

T +41 91 611 92 92

F +41 91 611 93 93

aquaclean.it@geberit.com

www.geberit-aquaclean.it

www.geberit.it

(LU)

Geberit Luxembourg

5, rue Jules Ferry

4368 Belval (Sanem)

Luxembourg

T +352 54 52 26

F +352 54 54 91

service.lu@geberit.com

www.geberit.lu

(NL)

Geberit B.V.

Fultonbaan 15

3439 NE Nieuwegein

Nederland

T +31 (0)3060 57700

F +31 (0)3060 53392

service.nl@geberit.com

www.geberit-aquaclean.nl

www.geberit.nl

(NO)

Geberit AS

Luhrtoppen 2

1470 Lørenskog

Norge

T +47 67 97 82 00

gacservice.no@geberit.com

www.geberit-aquaclean.no

www.geberit.no

(PL)

Geberit Sp. z o.o.

ul. Postępu 1

02-676 Warszawa

T +48 22 376 01 01 lub

T +48 801 17 17 17

info.pl@geberit.com

www.geberit-aquaclean.pl

www.geberit.pl

(PT)

Geberit Tecnologia Sanitária, S.A

Rua Cupertino de Miranda, nº 12-2º A

1600-485 Lisboa

Portugal

T 800 25 26 27

info.iberia@geberit.com

www.geberit.pt

(RO)

Geberit S.R.L

Strada Izvor, Nr. 80, Et. 9

Sector 5, Bucuresti

România

T +40 21 330 30 80

info.ro@geberit.com

www.geberit.ro

(RS / MK / ME)

Geberit prodaja d.o.o.

Predstavništvo za Srbiju

Crnu Goru i Severnu Makedoniju

Vojvode Skopljanca 24

RS -11000 Beograd

Serbija

T + 381 11 30 96 430

service.rs@geberit.com

www.geberit.rs

(SE / IS)

Geberit AB

Folketshusgatan 1

Box 140

295 31 Bromölla

Sverige

T +46 456 480 00

aftersales.se@geberit.com

www.geberit-aquaclean.se

www.geberit.se

(SI / AL)

Geberit prodaja, d.o.o.

Bezena 55 A

2342 Ruše

Slovenija

T +386 1 586 22 00

service.si@geberit.com

www.geberit.si

(SK)

Geberit Slovensko s.r.o.

Karadžičova 10

821 08 Bratislava 2

Slovensko

T +421 2 49 20 30 71

sekretariat.sk@geberit.com

www.geberit.sk

(TR)

Geberit Tesisat Sistemleri Tic Ltd. Şti.

İçerenköy Mah. Engin Sok. No: 10

34752 Ataşehir-İstanbul

Türkiye

T +90 216 340 82 73

F +90 216 340 82 79

service.tr@geberit.com

geberit.com.tr

Afrika og Midt-Østen

(AE / BH / KW / OM / QA / SA)

Geberit International Sales AG

Dubai Branch

B702-B705

Building No. 1

Dubai Design District

AE-PO Box

282317 Dubai

United Arab Emirates

T +971 4 204 5477

F +971 4 204 5497

sales.gulf@geberit.com

www.geberit.ae

(IL)

Geberit Israel LTD

(North) Barkat 4 Industrial Park

Caesarea 3079897

Israel

T +972 4 6907207

isro@geberit.com

www.geberit.co.il

(ZA)

Geberit Southern Africa (Pty.) Ltd.

6 Meadowview Lane,

Meadowview Business Estate,

Longmeadow, Linbro Park

Johannesburg

South Africa

T +27 11 444 5070

F +27 11 444 5992

service.za@geberit.com

www.geberit.co.za

Asia

(CN)

吉博力(上海)贸易有限公司

地址: 上海市嘉定区南翔高科

技园区惠平路1515号

邮编: 201802

People's Republic of China

(CN)

Geberit (Shanghai) Trading Co., Ltd.

Nanxiang Hi-Tech, Jiading District, Shanghai

Nr. 1515, Huiping Road, Technology park

Zipcode 201802

People's Republic of China

T +86 21 61853188

Hotline 400-920-1100

www.geberit.com.cn

(SG / TH / JP / PH / KR / VN / KH / MY / TW / ID /
HK / MO)

Geberit South East Asia Pte Ltd

8 Kallang Avenue, #17-09, Aperia Tower 1

Singapore 339509

Singapore

T +65 6250 4011

sales.sg@geberit.com

www.geberit.com.sg

Andre land

(GE / AZ / IQ / UZ)

Geberit Tesisat Sistemleri Tic Ltd. Őti.

İçerenky Mah. Engin Sok. No: 10

34752 AtaŐehir-İstanbul

Trkiye

T +90 216 340 82 73

F +90 216 340 82 79

service.tr@geberit.com

geberit.com.tr

(GISA / GR / EG / NG / KE / MA / UA)

Geberit International Sales

Neue Jonastrasse 59

8640 Rappenswil

Schweiz

T +41 848 882 982

T +41 55 221 62 00

sales@geberit.com

www.geberit-global.com.ch



Geberit International AG
Schachenstrasse 77, CH-8645 Jona
documentation@geberit.com
www.geberit.com