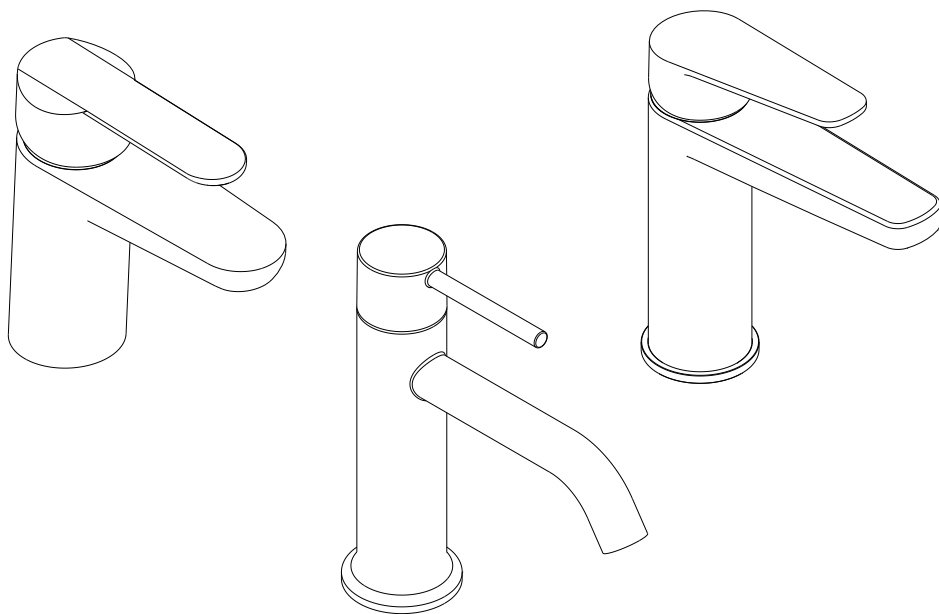


# 1904

Installasjon og bruksanvisning

---

## Servantarmatur



# 1904

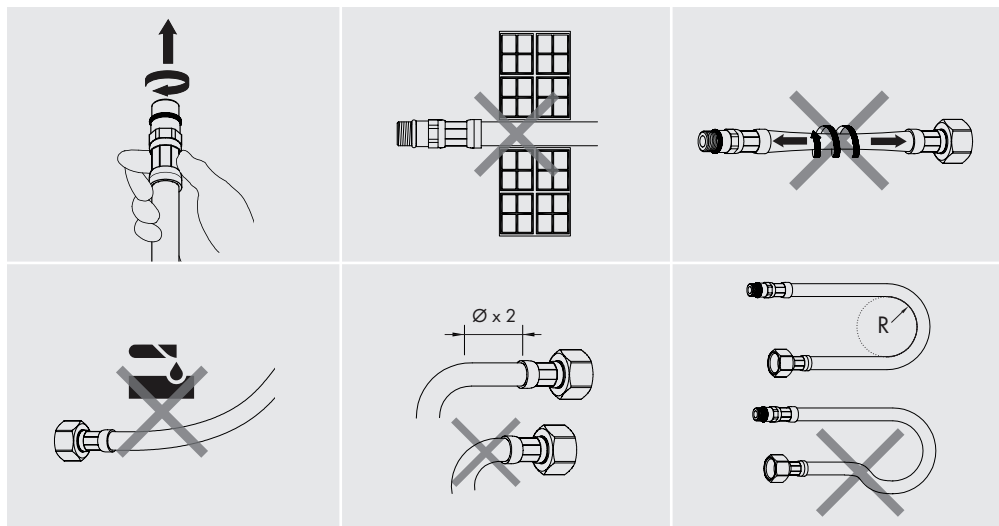
## Før installasjon:

- Bruk kun med drikkevann
- Sjekk at produktet ikke har fått skader eller bulker under transport
- Bruk beskyttende hansker under installasjon
- Tilførsrørene må vaskes forsiktig slik at urenheter og rester ikke ødelegger passformen.
- Vi anbefaler installasjon av kraner under karet med filter

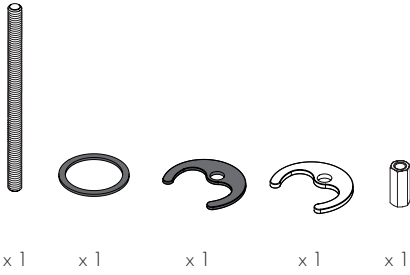
## Bruk Teknisk data:

Minimum Trykk	0,5 bar
Maximum Trykk	10 bar *
Anbefalt Trykk	1-5 bar
Varmtvanns temperatur	70 °C max
Anbefalt vanntemperatur	60 °C

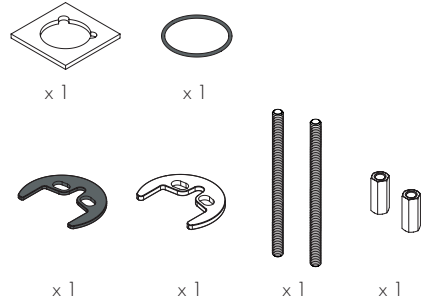
For høyere vanntrykk er installasjon av trykkrediksjonsventil anbefalt.,



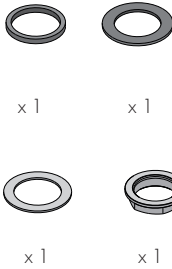
## 1 Feste med en monteringskrue



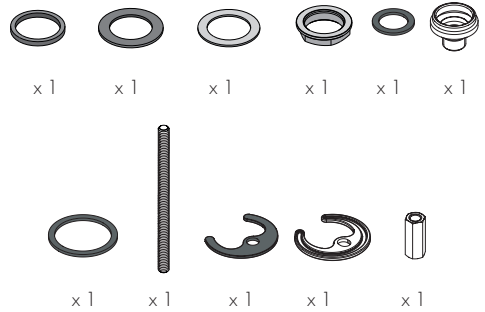
## 2 Feste med to monteringskruer



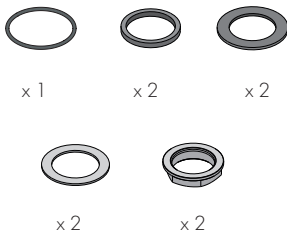
## 3 Stammefeste



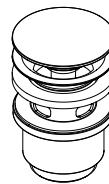
## 4 2 Hulls feste



## 5 3-hulls servant kran fiksering

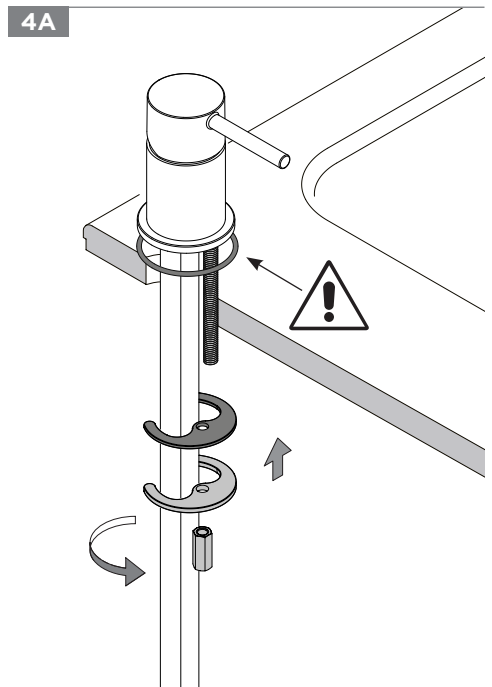
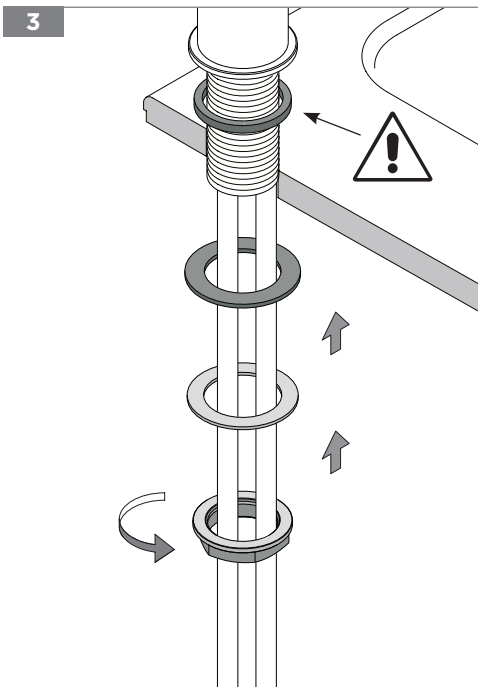
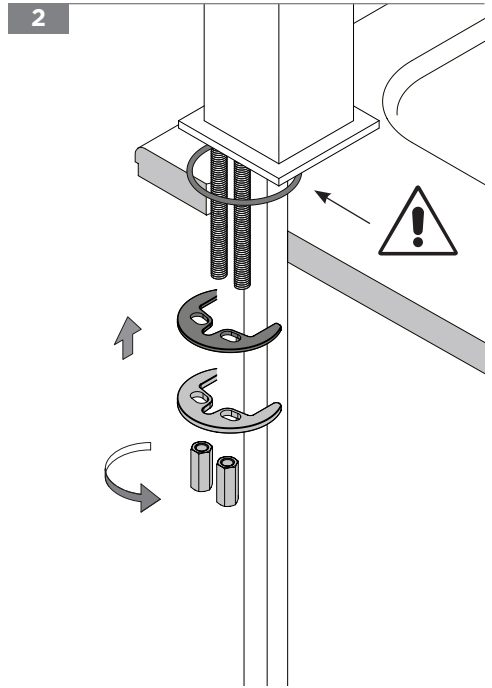
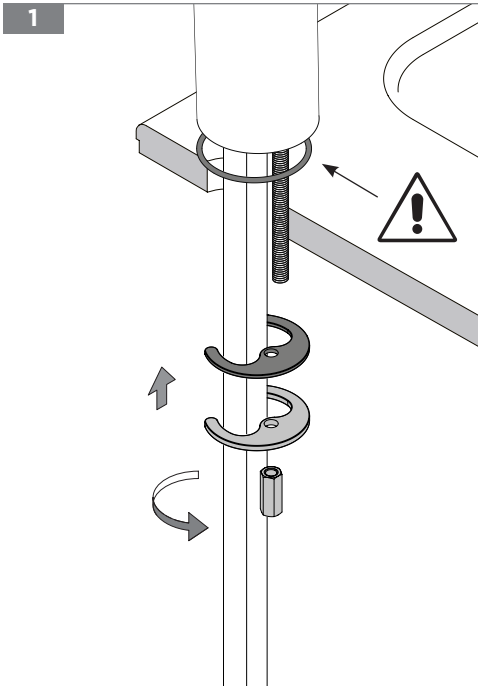


## Pop-up Plugg for avløp\*

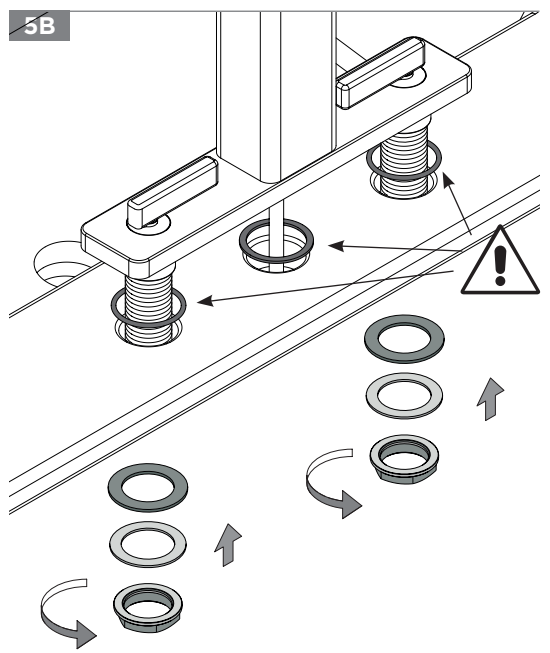
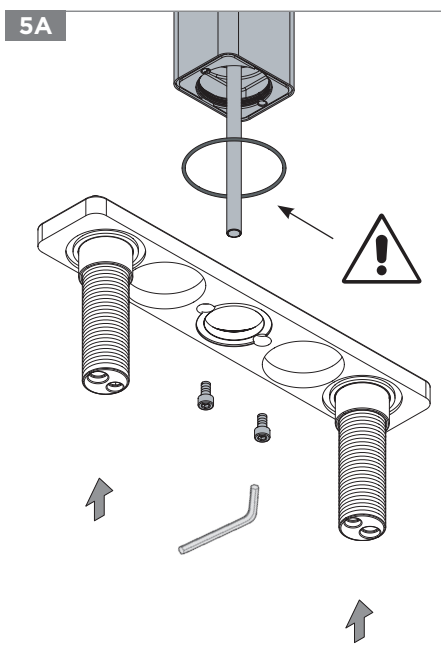
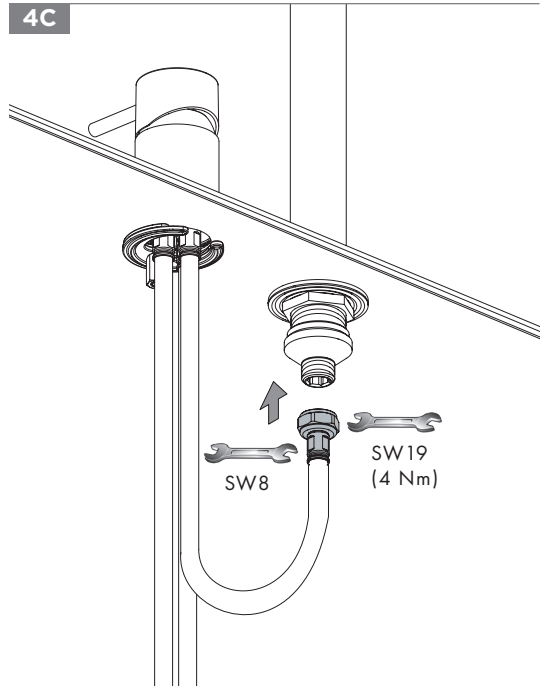
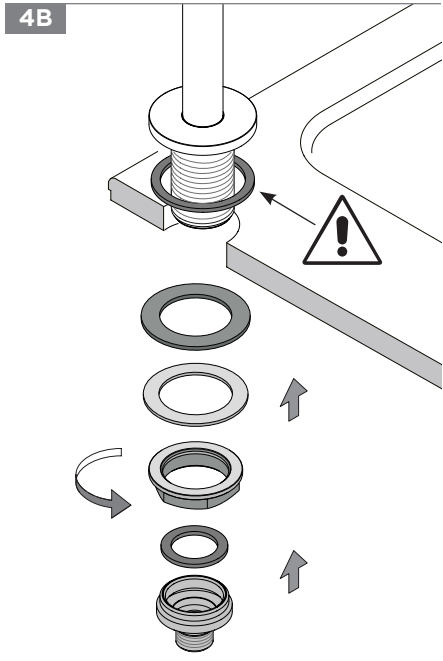


Inkludert i artikler komplett med avløp

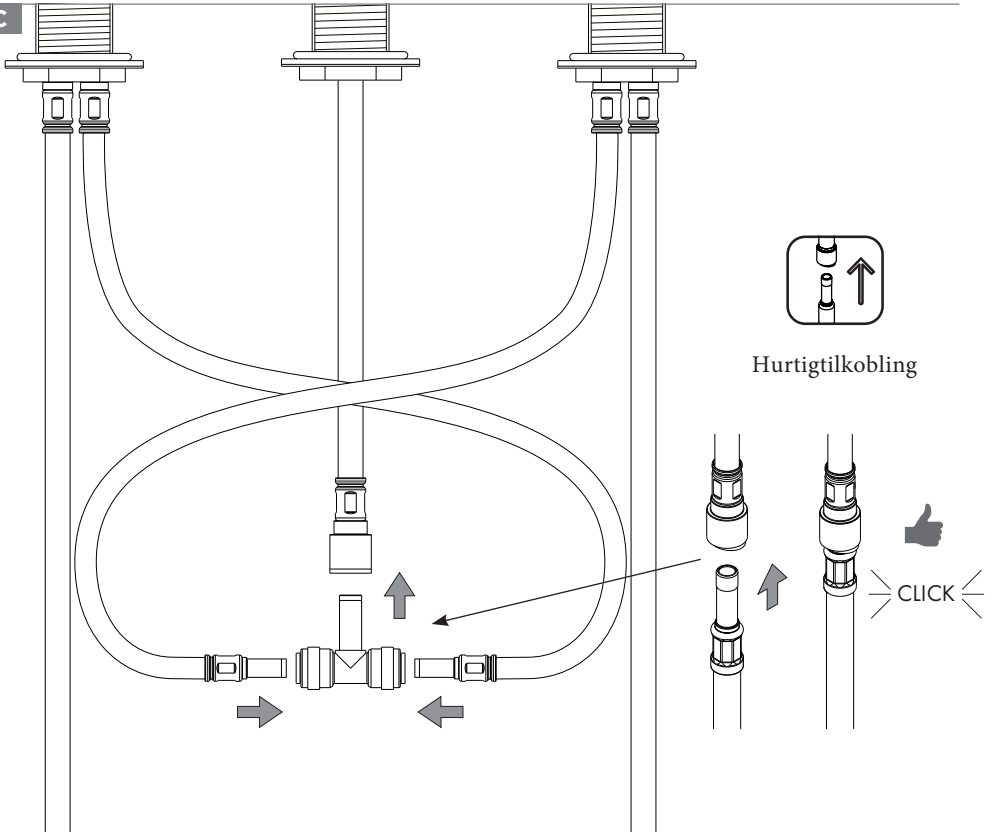
# 1904



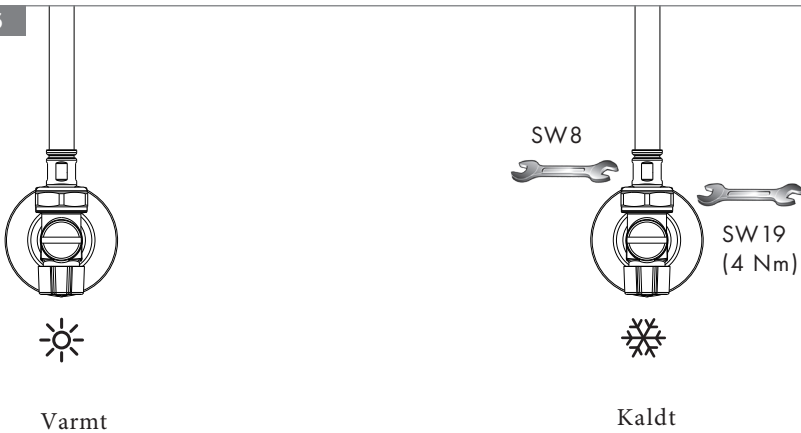
## Installasjon:



5C



6

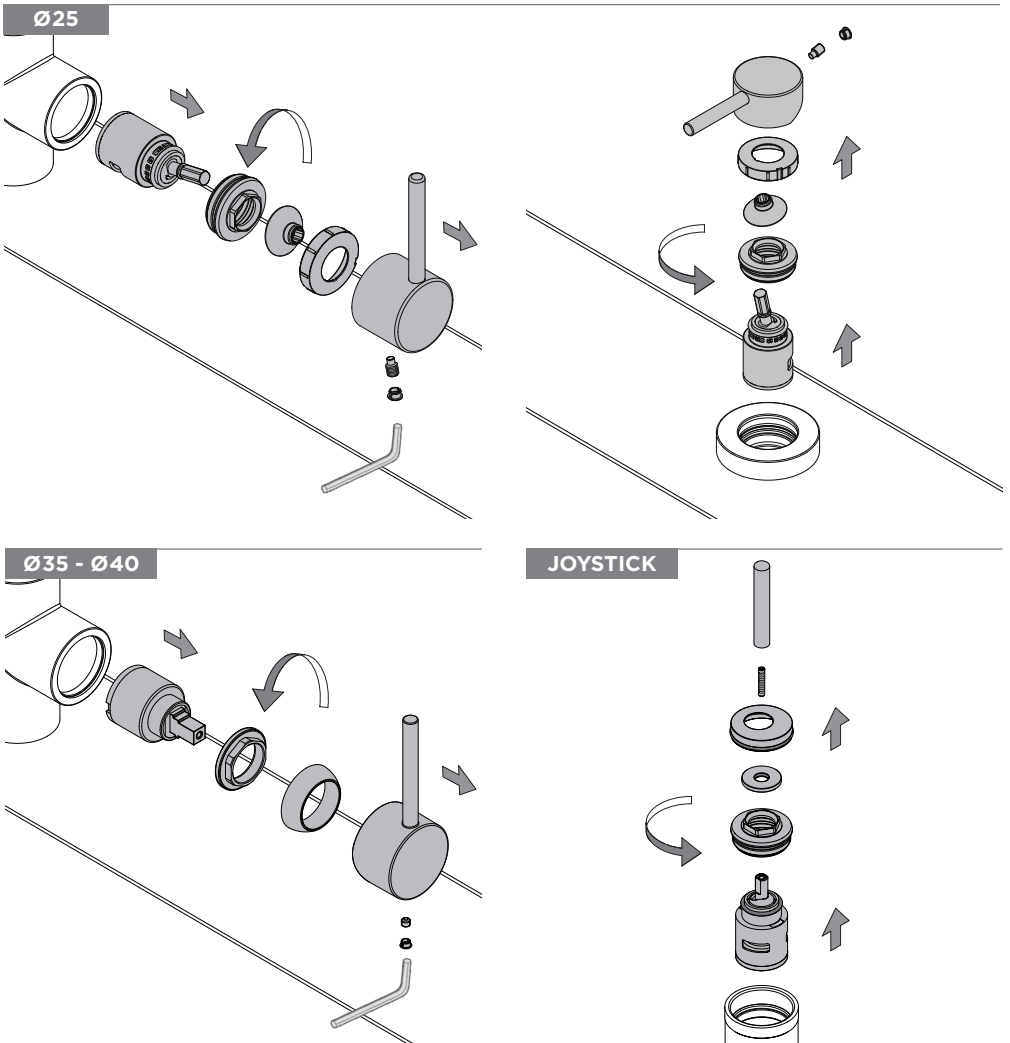


Pair of taps complete with filter and stop, sold separately.

## Vedlikehold:

Advarsel: Ved behov for utbytte av en eller flere komponenter, vennligst kontakt leverandør. Sjekk at vedlikehold av produktet er fulgt.

## Erstatning:



**Advarsel:**

Vi minner om at garantien ikke dekker skader forårsaket av forekomster av kalkstein eller urenheter, eller hvis enheten har gjennomgått andre behandlinger enn de som er foreslått her. For å unngå skader, vennligst følg de følgende anbefalingene:

-Rengjør rørene før du kobler til enheten

- Rengjør vannbladet (strålesamleren) med jevne mellomrom for å unngå kalksteinavleiringer som kan kompromittere god funksjon.

**Råd:**

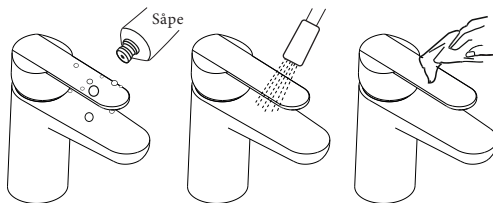
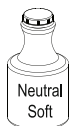
Installasjon av filter og vannsystem forbedrer og forlenger levetiden til selve mykneranlegget.

**Rengjøring:**

For en enkel rengjøring av metal delene og produktet, bruk en fuktig myk klut i vann og nøytral såpe.

For å unngå flekker grunnet kalsium i vannet, anbefaler vi å tørke av med en klut etter bruk.

Vennligst bruk naturlige vaskemidler, unngå bruke vaskemidlene med alkohol, saltsyre eller fosforyre, blekemiddel, klor etc. og de som inneholder slipemiddel.

**Forslag til Rengjøring:**

Avhending av emballasje og komponenter ved slutten av levetiden:

Vi anbefaler at du følger instruksjonene for riktig separering av materialene og tilhørende separat kildesorterer avfallet.