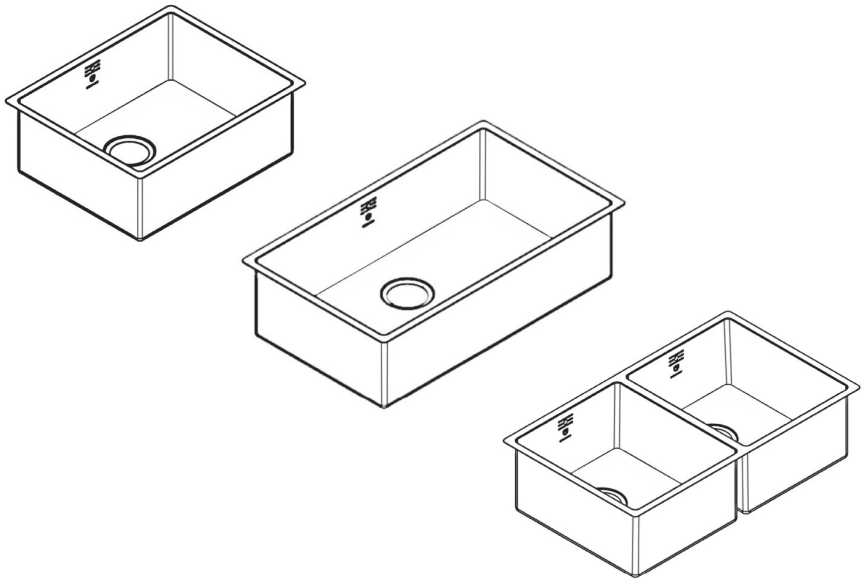


# 1904

Installasjon og brukermanual

## VASKER I RUSTFRITT STÅL OG KOMPOSITITT

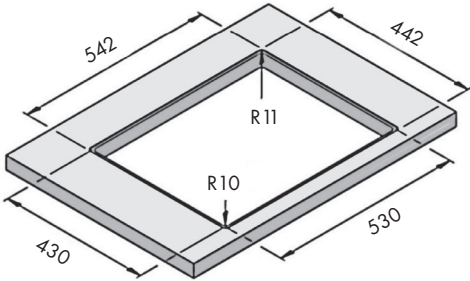
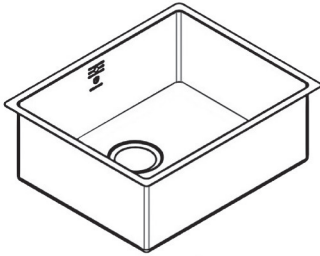


OPPBEVAR MED FORSIKTIGHET, SOM SKAL GIS TIL SLUTTBRUKEREN ETTER INSTALLASJON

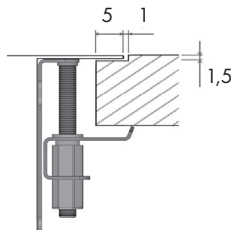
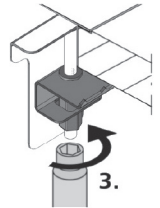
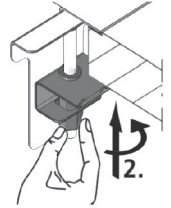
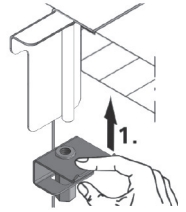
Overmontering



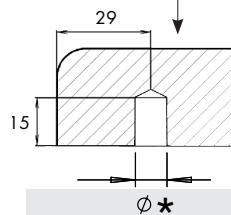
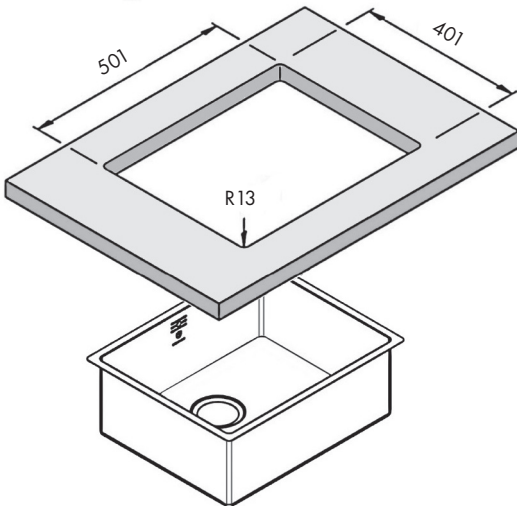
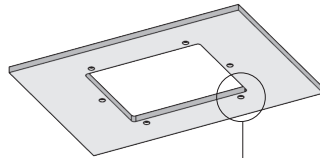
Innebygd



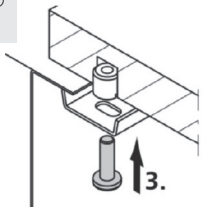
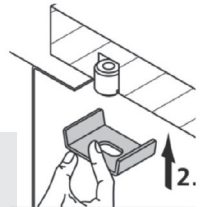
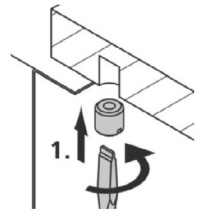
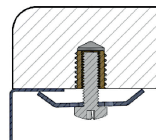
Ha på beskyttende hansker



UNDERMONTERING

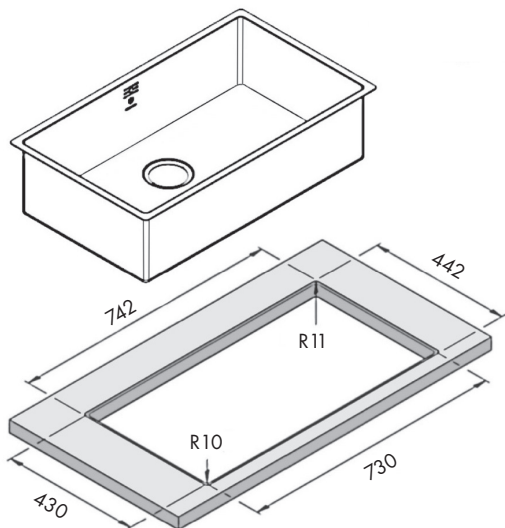


for WOODEN top  
max Ø10 per top in MARMO  
for MARBLE top

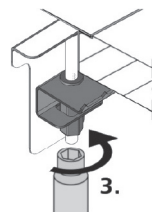
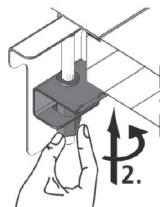
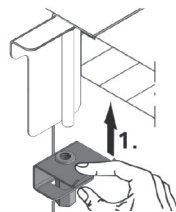
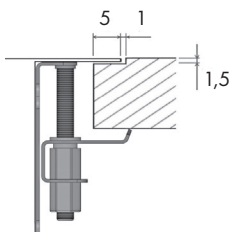


Overmontering

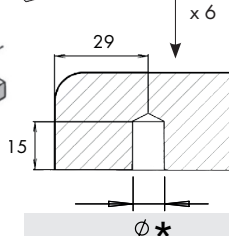
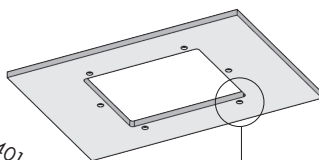
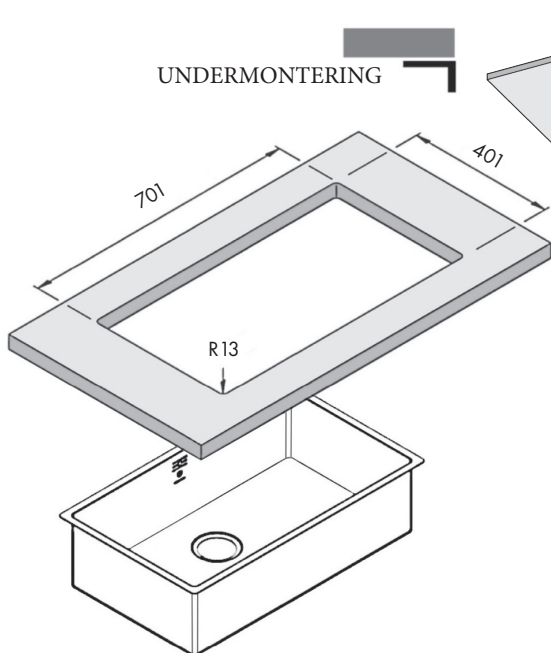
Innebygd



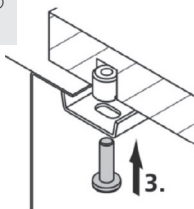
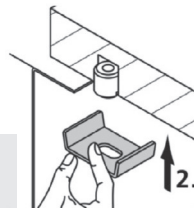
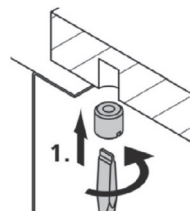
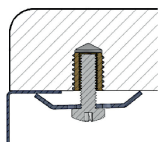
Ha på beskyttende  
hansker



UNDERMONTERING



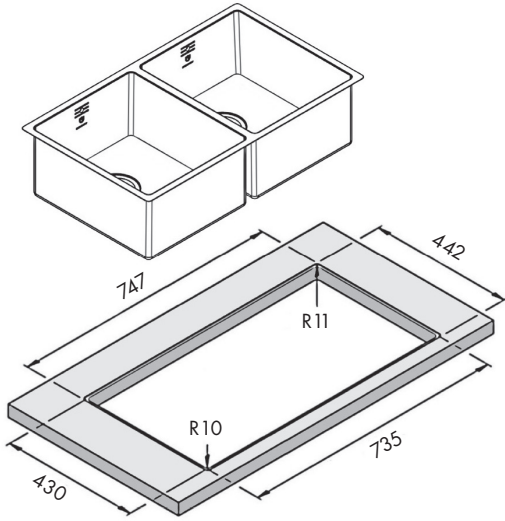
for WOODEN top  
max Ø10 per top in MARMO  
for MARBLE top



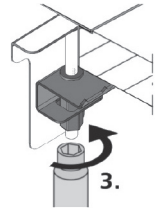
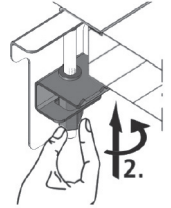
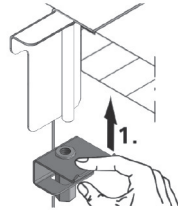
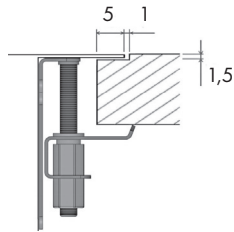
Overmontering



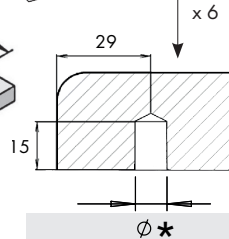
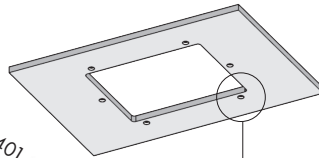
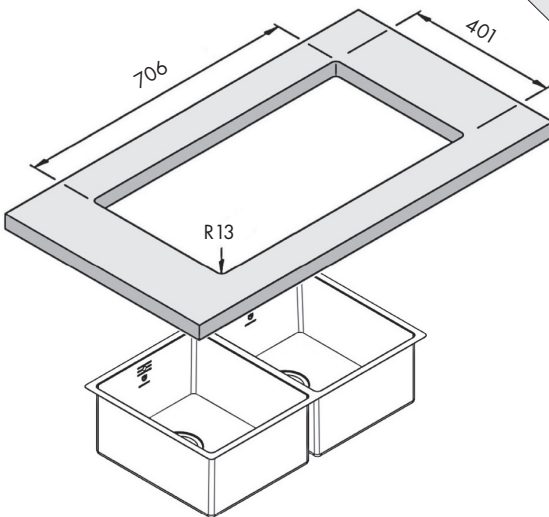
Innebygd



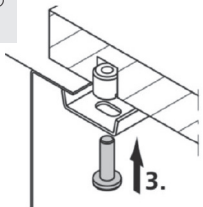
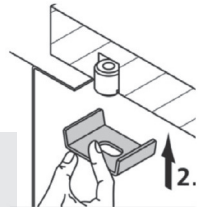
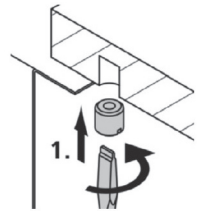
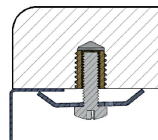
Ha på beskyttende  
hansker



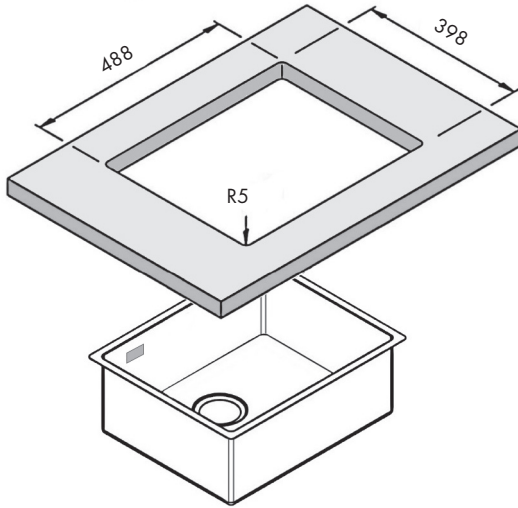
UNDERMONTERING



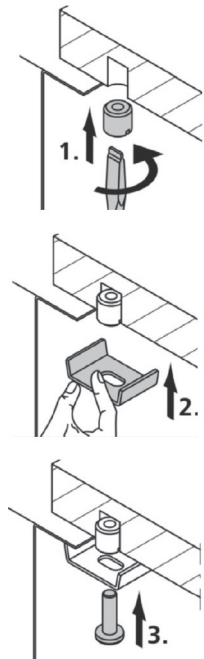
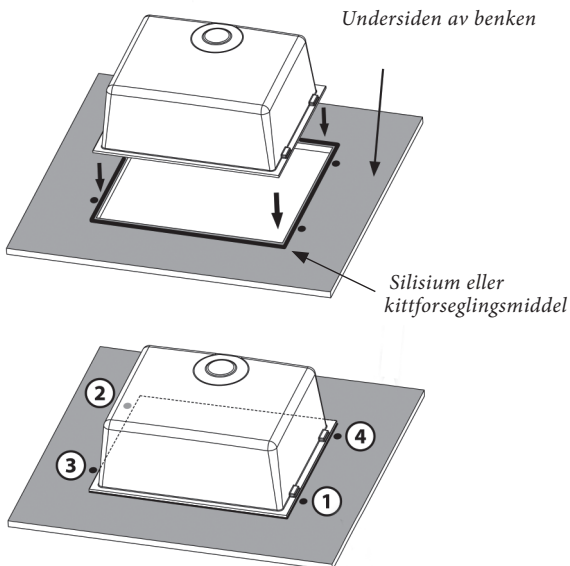
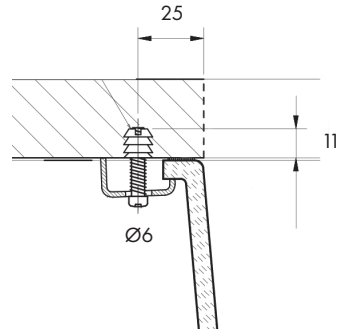
for WOODEN top  
max Ø10 per top in MARMO  
for MARBLE top



UNDERMONTERING

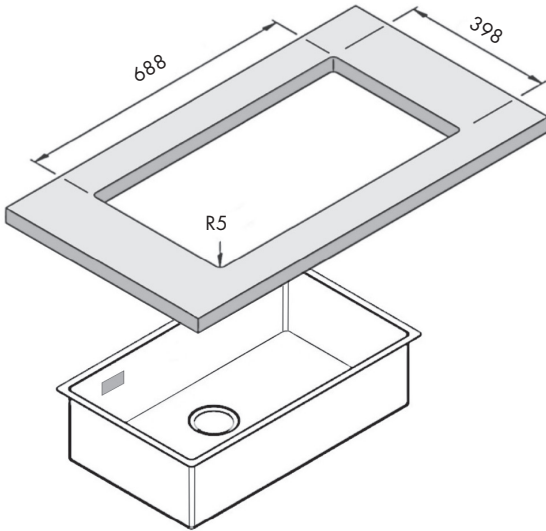


Ha på beskyttende  
hansker

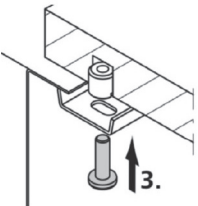
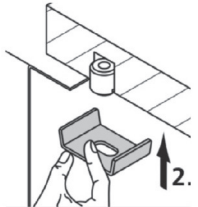
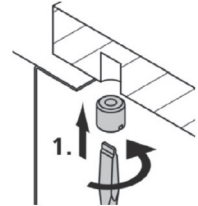
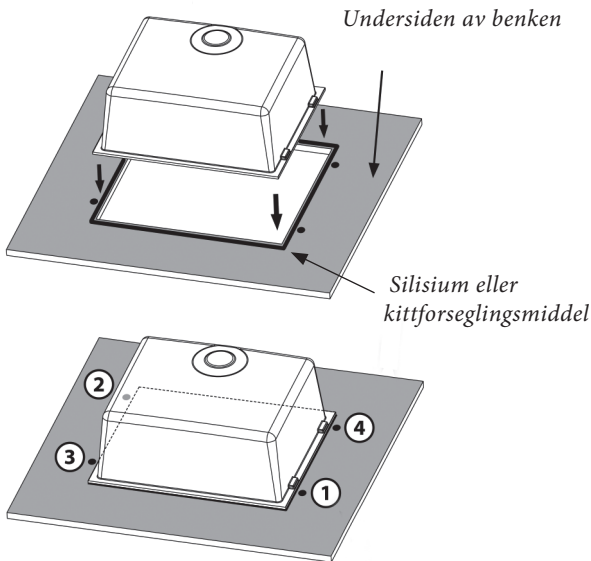
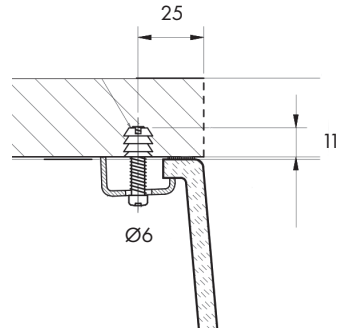


Skru krokene i et kryssmønster

UNDERMONTERING

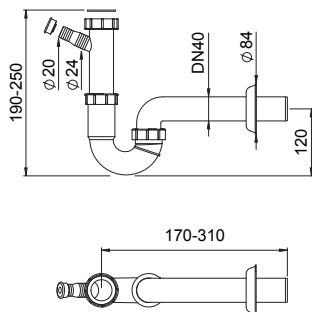


Ha på beskyttende  
hansker

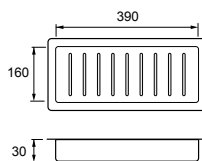
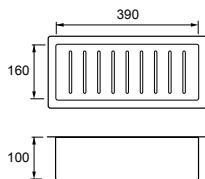


Skrue krokene i et kryssmønster

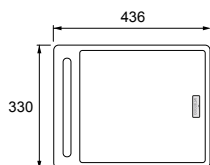
*Spar plass sifon, kompatibel med vaskene våre  
(ikke inkludert)*



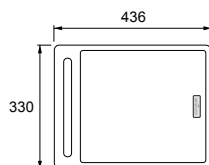
*Rustfritt stål multifunksjonell perforert kurv*



*Iroko tre skjærebrett*



*HPE svart skjærebrett*



*Solgt separat*

---

## ADVARSEL

Garantien gjelder ikke for skader forårsaket av misbruk, forsettlig eller utilsiktet skade, skade forårsaket av uaktsomhet, transport, normal slitasje, merker eller riper forårsaket av støt eller kokende vann, feil reparasjoner og/eller reparasjoner utført av uautorisert personell, skade forårsaket av feil vedlikehold eller rengjøring (inkludert bruk av kjemikalier eller vaskemidler som inneholder etsende midler).

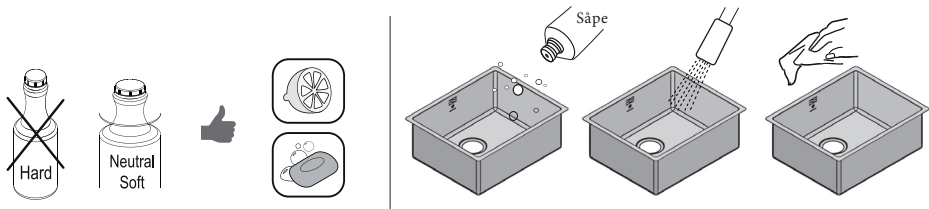
Ikke plasser varme panner eller andre varme legemer som overstiger 300 ° C / 572 ° F på overflaten av vaskene

## RENHOLD

For enkel rengjøring av metalldelene av produktet, bruk bare en myk klut fuktet i vann og nøytral såpe. For å unngå flekker forårsaket av kalsium i vann, anbefaler vi at du tørker med en klut etter hver bruk.

Bruk bare naturlige vaskemidler, unngå de med alkohol, saltsyre eller fosforsyre, blekemiddel, klor etc. og de som inneholder slipende pulver.

## Rengjøring



## AVHENDING AV EMBALLASJE OG KOMPONENTER VED SLUTTEN AV LEVETIDEN

Vi anbefaler at du følger instruksjonene for riktig separering av materialene og tilhørende separat avfallsinnsamling.



VIS INSTRUKSJONENE FOR KASSERING