

A modern outdoor hot tub is the central focus, set within a wooden pergola structure. The hot tub is white with a dark interior and is surrounded by a wooden deck. A wooden fence with a living wall of green plants is in the background. To the right, there is a wooden bench with a striped cushion and a potted plant. In the foreground, two black lanterns with lit candles sit on a stone patio. The overall atmosphere is warm and relaxing.

VIKINGBAD

BRUKERMANUAL
MASSASJEBAD

INTRODUKSJON

Gratulerer med ditt nye massasjebad levert av Vikingbad. Vi håper dette produktet vil imøtekomme alle dine krav og forventninger til komfort og avslapping.

Med rett vedlikehold vil dette massasjebadet gi deg mange år med nytelse og komfort. Vennligst ta deg tid til å lese alle instruksjonene før installasjon av ditt massasjebad. Denne brukermanualen skal hjelpe deg å forstå alle egenskaper til ditt massasjebad og forsikre at du får mest ut av ditt produkt.

Husk at ditt nye massasjebad er et kraftig apparat. Det er derfor viktig at du for egen og andres del forsikrer deg at produktet er installert korrekt og sikkert.

Denne manualen beskriver sikkerhetsprosedyrer, installasjonsveiledninger og prosedyrer for vedlikehold. Dersom du skulle ha noen spørsmål etter å ha lest denne manualen, kontakt din lokale Vikingbad forhandler.

Som eier av et massasjebad er det viktig at du har satt deg inn i sikkerhetsinstruksjonene og rutinene før massasjebadet bli tatt i bruk av deg selv eller andre. Husk at det ikke er alle som er klar over ulike farer tilknyttet bruk av et massasjebad

Denne brukermanualen og innholdet kan endres uten varslings. Selv om VikingBad AS har utarbeidet brukermanualen så nøyaktig som mulig, vil ikke VikingBad AS være økonomisk ansvarlig for tap og skader som følge av feilaktig installasjon, service eller bruk. VikingBad AS tar også forbehold om produktendringer og trykkfeil i brukermanualen.



Manualer



Pleiemiddelkalkulator



Pleiemidler



Tilbehør



Gjennom denne brukermanualen vil det komme noen merknader. Vennligst ta deg tid til og lese og forstå disse kommentarene, for hjelp til korrekt drift av ditt massasjebad.



Gjennom denne brukermanualen vil det komme noen advarsler. Vennligst ta deg tid til og lese og forstå disse kommentarene, for å unngå situasjoner som kan forårsake skade på personer eller utstyr

INNHold

Introduksjon	02
Plassering av badet	04
» Hensyn til utendørs plassering	
» Hensyn til innendørs plassering	
» Viktig med tanke på nedfelling av massasjebad	
Installasjon av badet	05
Steg 1/2	
» Innføring av strøm	
» T-Ventiler	
Steg 2/2	
» Påfylling av vann	
Vannkjemi	07
» Sikkerhetsregler for bruk av pleiemidler	
» Tilførsel av pleiemidler	
» Vedlikehold av vannkvalitet	
Sikkerhetsinstruksjoner før bruk	09
Vedlikehold	10
» Tømming av massasjebadet	
» Rengjøring av skall	
» Vedlikehold av lokk	
» Vinterklargjøring	
Problemløsning vannkvalitet	12
Problemløsning massasjebad	13
Reklamasjonsvilkår	14
» Viktig med tanke på reklamasjon	

PLASSERING AV MASSASJEBAD

Det er flere ting man bør ta hensyn til før plassering av massasjebadet. Under følger en liste som dekker vanlige behov for ideell plassering av et massasjebad.

HENSYN TIL UTENDØRS PLASSERING

- » Man må følge lokale reglement for inngjerding.
- » Mulighet for oppsyn av massasjebadet.
- » Vindretning, eksponering fra solskin og plassering i nærheten av trær (med tanke på fallende grener/løv og skygge).
- » Lagring av vedlikeholdsutstyr og kjemikalier (Skader som oppstår p.g.a. lagring av kjemikalier i kabinetet til massasjebadet er ikke dekket av reklamasjon).
- » Massasjebadet må plasseres på en jevn og vannrett overflate. Det beste er en betongoverflate som er minimum 10CM tykk.
- » Underlaget til massasjebadet må tåle en vekt på 500KG/m² og skal ikke forringes av høy fuktighet.
- » Innfelt massasjebad må plasseres slik at det kan vedlikeholdes fra alle sider med tilgang fra over- eller undersiden (minimum 60CM klaring rundt sidene).

HENSYN TIL INNENDØRS PLASSERING

- » Vegger, tak, gulv og treverk må ha evnen til å motstå høy fuktighet.
- » Du kan trenge ventilasjonsvifter eller avfuktningssystem for å fjerne overskuddsfuktighet.
- » Kjemikalier fra massasjebadet i luften kan tære på visse overflater av metall.
- » Innfelt massasjebad må plasseres slik at det kan vedlikeholdes fra alle sider med tilgang fra over- eller undersiden (minimum 60CM klaring rundt sidene).
- » Underlaget til massasjebadet må tåle en vekt på 500KG/m².
- » Grunnet de mange hensyn for å unngå skade forårsaket av fuktighet, vekt og vanntilkobling, er det ofte klokt å ikke plassere massasjebadet i overetasjer.

Viktig med tanke på nedfelling av massasjebad.

Skal produktet felles ned i betong, platting eller andre former for byggverk må det gjøres forebyggende arbeid for å forhindre framtidige skader. Det må tilrettelegges slik at alle sidepanelene på massasjebadet kan skrues av. Det må være tilstrekkelig plass slik at servicepersonell kan komme til for å utføre nødvendig service på massasjebadet. Det må også sørges for at nedfellingsarealet har riktig og god drenering. Skader som oppstår på grunn av manglende drenering vil ikke dekkes av reklamasjon.

HVORDAN INSTALLERE DITT MASSASJEBAD

De elektriske installasjonene må utføres av godkjent installatør og være i henhold til lokale regelverk. Massasjebadet skal tilkobles en fast strømtilkobling med en ubrutt kabel fra sikringsskapet. Dimensjonen på strømkabel vil variere i forhold til størrelsen på sikringen massasjebadet er sikret med. Minimum 16A 1-fas for modeller med 1 pumpe og minimum 20A 1-fas for modeller med 2 pumper.

Se full oversikt over tilkoblingsvalg for ditt massasjebad i oppstartsguiden.

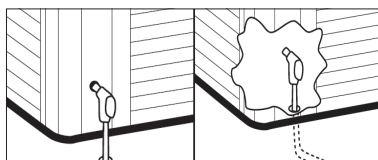
Massasjebadet skal alltid være sikret med automatsikringer, ved bruk av eldre separate fasesikringer dekkes ikke elektriske feil av reklamasjon. Det skal også være tilkoblet en 30mA jordfeilbryter.

Steg 1/2:

Innføring av strøm:

- » Fjern all emballasjen fra massasjebadet og ta vare på brosjyrer for sikkerhet, installasjon og betjening.
- » Før strømkabel inn i massjebadet etter eget ønske

Gjennom kabinett



Under kabinett

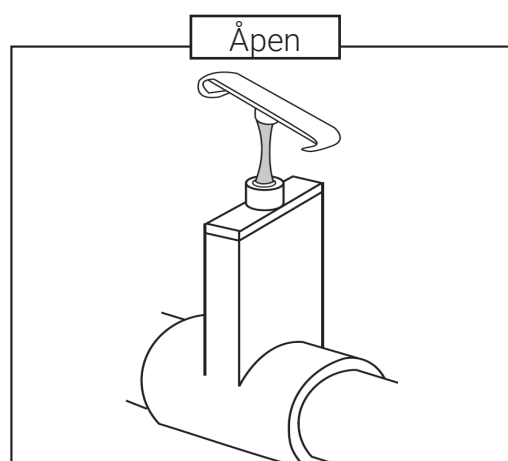
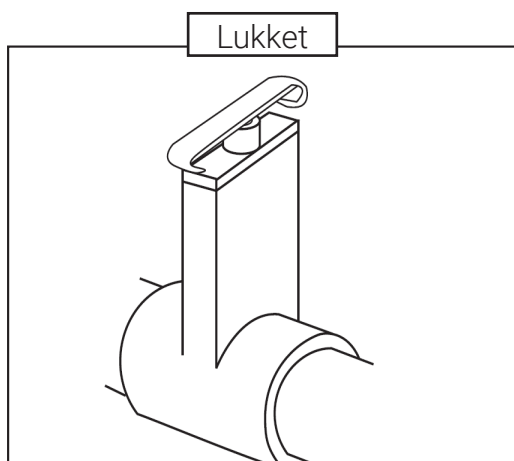
T-Ventiler:

Ditt massasjebad er utstyrt med T-ventiler.

Formålet med disse er at man kan la være å tømme badet for vann ved service og jobb på pumper og oppvarmingssystem.

Hvor mange T-ventiler som er i badet varierer etter modell. Se oppstartsguide for ditt bad for full oversikt.

- » For å lukke, ta bort sikkerhetsklemme og skyv håndtaket ned. Vri deretter håndtaket 90° til det sitter i sporet.
- » For å åpne, vri håndtaket 90° til den løsner. Trekk deretter håndtaket opp og sett på sikkerhetsklemme.



Ikke kjør massasjebadet med t-ventiler lukket

Steg 2/2:

Påfylling av vann:

- » Sjekk at alle koblinger og unioner er strammet til (håndstrammet) og vær sikker på at avløpet er lukket.
- » Fyll vann i massasjebadet. Vannet skal være av drikkevannskvalitet. Bruk hageslange eller lignende. Ikke bruk vann som holder mer enn 35 grader.
- » Se oppstartsguide for ditt bad for riktig mengde vann. De fleste spa skal ha 2/3 opp på skimmer.
- » Sjekk at det ikke er lekkasjer fra koblinger eller unioner. Finner man en lekkasje så forsøk på nytt å håndstramme koblingen/unionen. Hvis det ikke fungerer så forsøk:
 - » Steng T-ventiler og åpne koblingen eller unionen.
 - » Forsøk å rette opp o-ring eller bytt denne ut.
 - » lukk koblingen eller unionen.
 - » Åpne T-ventilene igjen og sjekk for lekkasje.
- » Finner man andre lekkasjer enn fra koblinger eller unioner, eller man ikke får rettet opp feil / lekkasje. Kontakt din lokale forhandler.



- » Hvis badet igangsettes uten korrekt vannivå kan det forårsake skader på sirkulasjonssystemet og i denne forbindelse vil reklamasjonsretten frafalle.

Se Rask oppstartsguide for riktig vannivå i ditt bad.

- » Det må aldri stå vann i et massasjebad som ikke er i drift, da må man følge instruksjoner for vinterlagring nøye.

Frostskader dekkes ikke av reklamasjon.



- » Vannet som fylles i massasjebadet må være over 8-10°C. Dersom vannet har lavere temperatur må man tilføre varmere vann (ikke over 35°C).

SIKKERHETSREGLER FOR BRUK AV PLEIEMIDLER

- » Les bruksanvisningen på pakningen(e) nøye, følg anvisningene og ikke overskrid anbefalt mengde.
- » Bland aldri to ulike pleiemidler eller forurens dem på noen måte.
- » Flytende pleiemidler skal holdes atskilt fra tørre pleiemidler og utenfor rekkevidde til barn og dyr.
- » Når man sjokkbehandler vannet, vent til desinfeksjonsmiddelnivået er nede i 3-5 mg/liter før du bruker massasjebadet.
- » Lukk beholderne til pleiemidlene når de ikke er i bruk og bruk originale beholdere.
- » Ikke bruk vann i pleiemidlene med mindre det står på instruksjonene.
- » Oppbevar pleiemidler på et kjølig, ventilert, tørt og rent sted. Hold dem atskilt fra utstyr/kjemikalier som brukes til hagen eller hvor de kan komme i kontakt med brennbart materiale.
- » Aldri tilfør pleiemidler til vannet når noen sitter i massasjebadet.
- » Tilsett pleiemidlene direkte i vannet i massasjebadet, enten gjennom dispenser eller utspredd i korrekt styrkegrad. Husk at pleiemidler skal tilsettes i vannet, ikke motsatt.
- » Gjør alltid godt rent om du søler pleiemidler, bruk store mengder vann for å skylle bort rester.
- » Bruk korrekt testutstyr for å kontrollere vannkvaliteten regelmessig. Enkelte pleiemidler kan brytes hurtig ned og vannet bør derfor kontrolleres hyppig avhengig av bruk.
- » Ikke bruk beholdere til pleiemidlene om igjen med mindre produsenten opplyser om at det er mulig.
- » Ikke pust inn støv/damp fra pleiemidler eller håndter dem med bare hender. Vask straks bort pleiemidler du får på bar hud.
- » Har du spørsmål angående bruk av pleiemidler, kontakt din lokale forhandler.



- » Reklamasjon oppheves dersom det påvises feil bruk av pleiemidler, bruk av pleiemidler som ikke er godkjent eller generelt dårlig vannbalanse
- » Det er viktig for både helse og utstyr at vannet har rett balanse til enhver tid

Tilførsel av pleiemidler



Alle VikingBad sine massasjebad blir levert med en rask oppstartsguide. Her finner man veileder for tilsetning av pleiemidler. Finner man ikke denne, bruk QR-koden i starten av denne manualen.

» Sørg for at verdiene i vannet er i samsvar med følgende:

pH-Nivå:	7,0 - 7,4
Total alkalitet:	80 - 120 mg/liter
TDS (Totalt oppløste stoffer)	< 1500
Fritt klor:	1,0 - 3,0 mg/liter
Fri bromin:	2,0 - 4,0 mg/liter

- » Bruk medfølgende pleiemidler for å justere verdiene til de er innenfor korrekte nivåer. Nivåene kan sjekkes med medfølgende teststrips og/eller DPD-tester
- » Før første gangs bruk, eller ved vannbytte, sjokkbehandler man vannet slik at klorverdien er over 5,0 mg/liter. Etter sjokkbehandlingen skal man vente til verdien er mellom 3,0 til 5,0 mg/liter før bruk.
- » Det kan være behov for utvidet bruk av pleiemidler, dersom vannet ikke ser normalt ut. Se kapittel "generell problemløsning for vannkvalitet".

Vedlikehold av vannkvalitet

Følgende prosedyrer må følges for å vedlikeholde vannkvaliteten.

- » Kjør filtersyklus som anbefalt (Se justering av filtersyklus i manual for kontrollpanel). Anbefalt sirkulasjonstid er fire timer, to ganger i døgnet.
- » Test vannets alkalitet, pH-verdi og klor-/brominverdi minst en gang i uken.
- » Behold klornivået mellom 1,0 - 3,0 mg/liter eller brominnivået mellom 2,0 - 4,0 mg/liter til enhver tid. Gjelder ikke ved sjokkbehandling.
- » Sjokkbehandle vannet en gang i uken eller etter behov. Det kan være behov for ytterligere sjokkbehandling hvis massasjebadet brukes ofte. Etter sjokkbehandling må man vente til klornivået er nede i mellom 3,0 - 5,0 mg/liter før bading.
- » Se "generell problemløsning for vannkvalitet" om det oppstår utfordringer ved å holde kvaliteten riktig.

VIKTIGE SIKKERHETSINSTRUKSJONER FOR BRUK

- » Ikke la barn bruke massasjebadet uten oppsyn, sørg for at massasjebadet er sikret for dette formålet.
- » Vanntemperaturer mellom 38°C og 40°C er betraktet som trygt for en voksen person ved bruk mellom 10 og 15 minutter. Lavere vanntemperaturer anbefales for bruk over 10 - 15 minutter og for barn.
- » Siden høye vanntemperaturer har høyt potensial for å forårsake fosterskader tidlig i graviditeten, bør gradivde begrense vanntemperaturen i massasjebadet til 38°C.
- » Før man setter seg i massasjebadet bør temperaturen sjekkes ved å bruke et nøyaktig termometer, siden temperatortoleransen for slike instrumenter varierer.
- » Bruk av alkohol, narkotika eller medisiner, før eller under bruk av massasjebad, kan føre til bevisstløshet og eventuell drukning.
- » Personer som lider av fedme eller med medisinsk historie som inkluderer bruk av medisin for hjerteproblemer, lavt eller høyt blodtrykk, problemer med blodsirkulasjon eller diabetes bør kontakte lege før bruk av massasjebad.
- » Overdreven bruk av massasjebad i vanntemperaturer mellom 38 °C og 40 °C kan føre til heteslag. Heteslag inntreffer når kroppstemperaturen overskrider normal temperatur med flere grader. Bruk av alkohol, narkotika eller medisiner, før eller under bruk av massasjebad, kan føre til økt risiko for fatal utgang av heteslag. Symptomene inkluderer svimmelhet, døsighet, bevisstløshet og økt kroppstemperatur. Heteslag kan føre til at du:
 - » Blir uoppmerksom på farer som kan oppstå.
 - » Ikke kan merke varme.
 - » Ikke ser nødvendigheten av å gå ut av massasjebadet.
 - » Har manglende fysisk evne til å gå ut av massasjebadet.
 - » Fosterskade hos gravide.
 - » Bevisstløshet, som kan føre til drukning.
- » Fjern eller blokker aldri innsugsristen(e). Ikke bruk massasjebadet om innsugsrister er fjernet.
- » Vi anbefaler at du ikke bruker massasjebadet alene.

VEDLIKEHOLD

Tømming av massasjebadet

- » Koble fra strømmen til massasjebadet ved å skru av sikringen.
- » Det anbefales å bruke rørrensemiddel som f.eks. SpaCare Biofilm Cleaner før tømning av vann fra massasjebadet
- » Vikingbad anbefaler bruk av lensepumpe for å tømme badet. Hvis dette ikke er tilgjengelig så finn tappekranen i utstyrsrommet eller sokkel på badet. Avhengig av type bad. Skru av dekselet til avløpsrøret , skru på en gardenakrankobling og fest en hageslange til koblingen.
- » Når du er ferdig med å tømme vannet fjerner du hageslangen, skrur på dekselet og presser avløpsrøret inn og dreier det med klokka til det er stengt.
- » Noe vann blir igjen i bunnen av massasjebadet og i rør. Dette vannet kan fint blandes med nytt vann uten betydning. Dersom du skal tømme massasjebadet 100%, bruk en vannsuger/blåser for å fjerne vannrestene (Se veiledning for vinterklargjøring).



Ikke sett igang massasjebadets pumpe(r) når massasjebadet er tomt for vann. Dette kan forårsake skade på utstyr og vil ikke være dekket av reklamasjon.



Vann med kjemikalier kan skade naturen, led derfor vannet til sikkert uttømmingsområde.

Rengjøring av skall

- » Rengjøring av skallet skal gjøres ved bruk av poleringsduk og SpaCare Beauty Polish. Beauty Polish kan bestilles fra den forhandleren du handlet ditt massasjebad fra.
- » Småriper kan fjernes ved bruk av poleringsklut og Beauty Polish
Fremgangsmåte: Doser ut poleringsmiddel på det utsatte området for så å gå lett over med poleringsduk.
Etter tørketid på 2 - 3 minutter fjernes den tørre polishen med tørr poleringsduk.

Vedlikehold av lokk

Hvis vannet ikke har den riktige kjemiske balansen, kan det tære på materialene i termolokket. Følg punktene under for vedlikehold av lokk:

- » Hold lokket rent. Mellom hovedrengjøringene er det som regel tilstrekkelig å bruke en myk kost og spyle det grundig.
- » Hold lokket åpent i minst 15 minutter etter kloring.
- » Ved plassering på steder utsatt for vind og vær bør lokket stropes med ekstra stropper når massasjebadet ikke skal være i bruk.
- » Lokket må måkes rent for snø etter snøfall og underveis ved større og lengre snøfall, maks 10cm snø på lokket.

VINTERKLARGJØRING

Vikingbad AS anbefaler at massasjebadet er i drift hele året og at man unngår å la massasjebadet stå over lengre tid uten å være i bruk eller uten tilsyn.

Det enkleste og sikreste tiltaket med tanke på strømforbruk vil være å redusere temperaturen og filtersyklus.

Tips! med en Control My Spa-modul kan spa fjernstyres.

Prosedyre ved senkning av temperatur.

Sørg for å ha riktige verdier (alkalitet, pH og klor) i vannet. Klornivået må være stabilt før man lar karet stå over en lengre periode. Deretter justeres temperaturen ned til ønsket nivå (eksempelvis 10-16 grader), filtersyklus kan også reduseres når karet ikke er i bruk.

Selv om prosedyren er gjennomført vil karet kreve ettersyn med jevne mellomrom.

Sjekk verdier (alkalitet, pH, klor) og generell kontroll (bakterier, sopp, mekanisk).

Dersom man likevel ønsker å sette et massasjebad til vinterlagring må følgende prosedyrer følges for å unngå frostskafer/frostspreg.

Frostskader dekkes ikke under reklamasjon.

Prosedyre ved vinterklargjøring

- » Koble fra strømmen til massasjebadet ved å skru av sikringen.
- » Finn tappekran på kabinettets sokkel. Skru av dekslet til avløpsrøret og koble på en hageslange.
- » Drei avløpsrøret mot klokka og trekk det ut for å tømme vann fra massasjebadet. Avløpsrøret skal stå åpent fram til neste påfylling. (kan variere på modeller).
- » Fjern filter(ene) fra filterbeholderen(e), rens dem og lagre dem på et frostfritt sted.
- » Åpne kabinettet og løsne koblingene til pumpe(r) og varmeelement.
- » Bruk en vannsuger og/eller trykkluft for å fjerne vann fra dyser.
- » Bruk en vannsuger for å fjerne vann fra varmekolbe og pumpe(r)
- » Bruk en vannsuger og/eller trykkluft for å fjerne vann fra varmekolbe og pumpe(r). Deretter suger man ut vann av begge rør/koblinger tilknyttet pumpe(r) og varmekolbe. Sjekk at det er tomt for vann i pumpe(r) og varmekolbe.
- » Tørk ut og fjern alt resterende vann fra massasjebadet, filterrom og overflater rundt pumpe(r) og varmekolbe. Gjenværende vann kan forårsake frostskafer og/eller være grobunn for svertesopp som er vanskelig å få bort igjen. Lokket bør også tørke en periode før massasjebad pakkes inn.
- » Sørg for at alle kraner, koblinger, avløp, dyser, lokk og deksler er åpnet opp inntil påfylling foretas.
- » Sett lokket på og fest det til massasjebadet. Deretter dekkes hele massasjebadet med en presenning, som kan knyttes rundt eller festes til bakken på alle fire sider. Dette for at vann ikke skal trenge inn i massasjebadet og forårsake frostskafer.
- » **Selv om prosedyren er gjennomført så vil karet kreve ettersyn med jevne mellomrom. Sjekk at det ikke har kommet inn vann grunnet lekkasje, sjekk for svertesopp, sjekk om det er skadedyr ol. Utlufting av fukt med jevne mellomrom anbefales.**



Vann med kjemikalier kan skade naturen, led derfor vannet til sikkert uttømmingsområde.

PROBLEMLØSNING VANNKVALITET

Kjemisk forhold	Årsak	Løsning
Uklart/Grumsete Vann:	<ul style="list-style-type: none"> a. Svevepartikler i vannet b. For høy pH-verdi c. Dårlig filtrering d. Vannet er mettet/ for høy TDS 	<ul style="list-style-type: none"> a. Tilsett Bright & Clear b. Tilsett pH Down c. Forleng filtreringsssyklus eller rens filterene d. Rengjør det skjulte rørsystemet med Biofilm Cleaner, tøm ut vannet og fyll på nytt
Misfarget vann:	Oppløste metallsalter, kobber, jern eller andre metaller i vannet	Tilsett No Scale
Skumming:	Høyt innhold and såpe- eller kosmetikkrester	Tilsett Foam Down
Kalkutfelling: (grålig vann)	<ul style="list-style-type: none"> a. Høyt kalsiumnivå b. For høy pH-verdi c. Høy alkalitet d. Manglende desinfeksjonsmiddel 	<ul style="list-style-type: none"> a. Tilsett No Scale b. Tilsett pH Down c. Tilsett Alka Down d. Sjokkbehandle med Spachock eller klor
Ubehagelig lukt:	<ul style="list-style-type: none"> a. Høyt innhold av organisk forurensning i vannet b. Skitne filter eller dårlig filtrering c. Det skjulte rørsystemet er skittent 	<ul style="list-style-type: none"> a. Sjokkbehandle vannet med SpaChock eller Klor b. Forleng filtersyklusen eller rens filter(ett til to stk) c. Rengjør det skjulte rørsystemet med BioFilm Cleaner, tøm ut vannet og fyll på nytt.
Ubehagelig klorklukt og øyesvie	Høyt innhold av bunnet klor i vannet	<ul style="list-style-type: none"> a. Tilsett spachock for å brenne vekk noe av klore, kontroller pH-verdien og juster ette behov b. Tøm ut halvparten av vannet i massasjebadet og tilsett nytt.
Øyesvie og hudirritasjon	<ul style="list-style-type: none"> a. For lav pH-verdi b. For lav alkalitet c. Vannet er overmettet med oppløste stoffer 	<ul style="list-style-type: none"> a. Tilsett pH Up b. Tilsett Alka Up c. Rengjør det skjulte rørsystemet med BioFilm Cleaner, tøm ut vannet og fyll på nytt
Glatte / Slimete kanter:	Bakterie- eller algevekst	Sjokkbehandle vannet med spachock eller klor

De fleste vannproblemer kan løses gjennom forslagene ovenfor. Skulle ikke dette hjelpe, eller ved for høy TDS (Vannet er mettet), må det tømmes og fylles med rent vann. Flekker eller kalkrester kan kreve stell før fylling av rent vann. Kontakt forhandler ved spørsmål.

PROBLEMLØSNING MASSASJEBAD

Massasjebadet er dødt / Kontrollpanelet er dødt

- » Sjekk at kontrollpanelet er tilkoblet powerpack og at kabelen mellom dem ikke har brudd.
- » Sjekk jordfeilbryter eller sikring.
- » Går jordfeilbryteren eller sikringen kontinuerlig; kontakt din lokale forhandler.
- » Er det ikke noe galt med sikring eller jordfeilbryter, prøv manuelt og skru av strømmen til massasjebadet. Vent 30 minutter og skru strømmen på igjen.

Pumpe(r) starter, men ingen sikruling

- » Sjekk at alle T-ventiler og dyser er åpne.
- » Sjekk at filter(ene), innsugsrist(er) og skimmer ikke er tett eller blokkert.
- » Kontroller at massasjebadet har riktig vannivå.
- » Kontroller at det ikke er luftlomme i pumpene.

Pumpe(r) starter, det er sirkulering, men ingen varme.

- » Prøv å juster opp vanntemperaturen i displayet. Ikke forvent at man skal kunne føle varmt vann komme ut av dysene.
- » Sjekk at alle T-ventiler og dyser er åpne.
- » Sjekk at filter(ene), innsugsrist(er) og skimmer ikke er tett eller blokkert.
- » Kontroller at massasjebadet har riktig vannivå.

Pulserende/minimalt trykk på trinn to (Høy hastighet)

- » Prøv å kjør badet uten filter.
- » Sjekk at alle T-ventiler og dyser er åpne.
- » Sjekk Innsugsrist(er) og skimmer ikke er tett eller blokkert.
- » Kontroller at massasjebadet har riktig vannivå.

Pumpe(ne) vibrerer mer enn normalt

- » Sjekk etter løse skruer/bolter som fester pumpe.
- » Det kan være luft i pumpen(e), følg instruksjoner for å lufte pumpen (se rask oppstartsguide).
- » Kontroller at massasjebadet har riktig vannivå.



Hvis problemene du opplever ikke er beskrevet her eller løsningen ikke løser problemet, kontakt forhandleren du har handlet massasjebadet av.

REKLAMASJONSVILKÅR

Vikingbad AS følger norsk kjøpslov med fem års reklamasjonsrett på fabrikkasjonsfeil.

Følgende dekkes ikke av reklamasjon:

- » Alle følgefeil forårsaket av frostkader, som kunde kunne forhindre, dekkes ikke av reklamasjon.
- » Defekte sikringer.
- » Ettermontert tilleggsutstyr.
- » Feil bruk av pleiemidler som fører til korrosjon eller skader til skall, pumpe, rørsystem, dyser, kabinett og termolokk.
- » Feil som følge av fysisk skade eller ytre påvirkning.
- » Feil/skader som følge av feil montering/tilkobling/reparasjoner/endringer av uautorisert personell eller bruk av ikke-originale reservedeler i forbindelse med service/reparasjon.
- » Kostnader som VikingBad AS ikke er direkte skyld i, som f.eks. tap av fortjeneste eller annen skade på person/eiendom.
- » Lekkasje fra unioner til pumpe og varmekolbe som ikke er forskyldt fabrikkasjonsfeil.
- » Skade/feil på produktet som skyldes feil bruk eller som er i strid med prosedyrer beskrevet i denne brukermanualen.
- » Skader forårsaket av kraftig UV-stråling, f.eks. fra et solarium som er plassert rett ved produktet.
- » Skader på akryloverflater ved bruk av vann over over 50°C.
- » Skraper/riper i overflaten ansees som vanlig slitasje.
- » Feil forårsaket av strømtilførsel (eks jordfeil i tilførselskabel).
- » Misfarging/falming av dyser og hendler.
- » Mikrokrakelering på akryloverflaten.
- » Skader oppstått grunnet bruk av ikke-anbefalte vaskemidler. Eks. syrer og vaskemidler med slipende effekt.
- » Lokk som trekker vann og blir tunge forårsaket av hull på plastbeskyttelsen til lokkets innmater.
- » VikingBad AS fraskriver seg ansvaret for kostnader i forbindelse med reklamasjoner, service eller annet utover selve produktet.

Viktig med tanke på reklamasjon

Produktet må være tilgjengelig for serviceperson ved reklamasjon.

Det er kjøpers ansvar å sørge for at produktet er tilgjengelig. Dersom fliser, toalett, baderoms møbler, veranda, platting, bygg eller lignende må demonteres eller eventuelt produkt må løftes opp/ut av innbygning, for at serviceperson skal komme til selve produktet, påligger dette ansvaret på kjøper.

Tid serviceperson bruker for å gjøre produktet tilgjengelig for service/reklamasjon inngår ikke i reklamasjon og faktureres etter timepris. Dersom kunde oppdager feil ved massasjebadet som fører til direkte temperaturfall forplikter kunde seg å forhindre alle typer følgefeil dette fører med seg. Dette betyr hovedsaklig at når utetemperaturer er under frysepunktet, slik at massasjebadets skjulte rørsystem utsettes for frostfare, må dette forhindres ved f. eks plassere en varmeovn i utstørsrom.

Alternativet er å tømme karet helt for vann.

Vi anbefaler da å følge prosedyre for vinterlagring (se innholdsfortegnelse). Alle følgefeil forårsaket av frostkader som kunde kunne forhindre dekket ikke av reklamasjon.

VIKINGBAD

Forhandler:

VikingBad AS, Postboks 96, 4891 Grimstad. Tel: 37 09 06 00 Epost: post@vikingbad.no

www.vikingbad.no



Sertifikat nr: 3822.