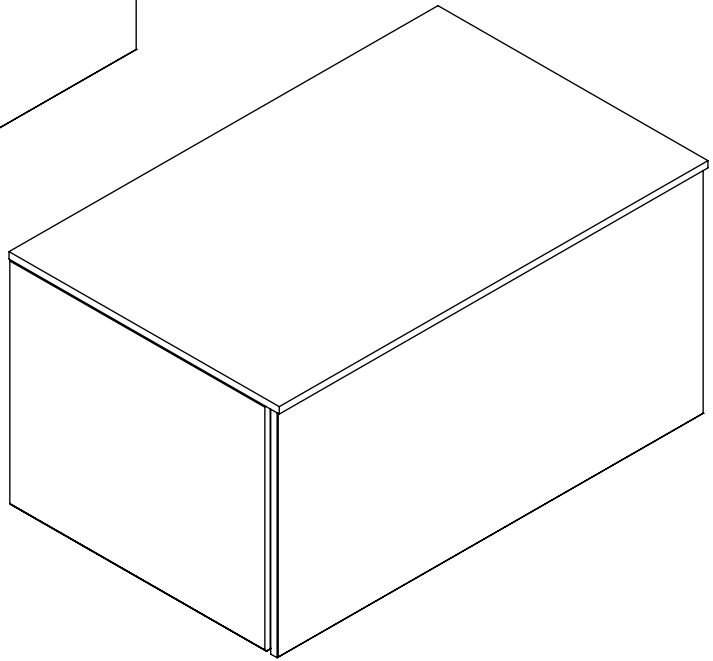
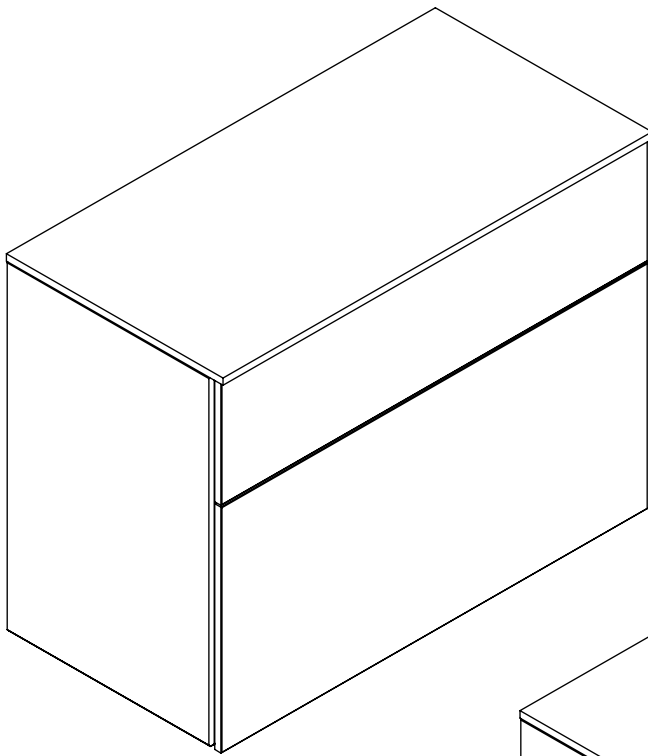
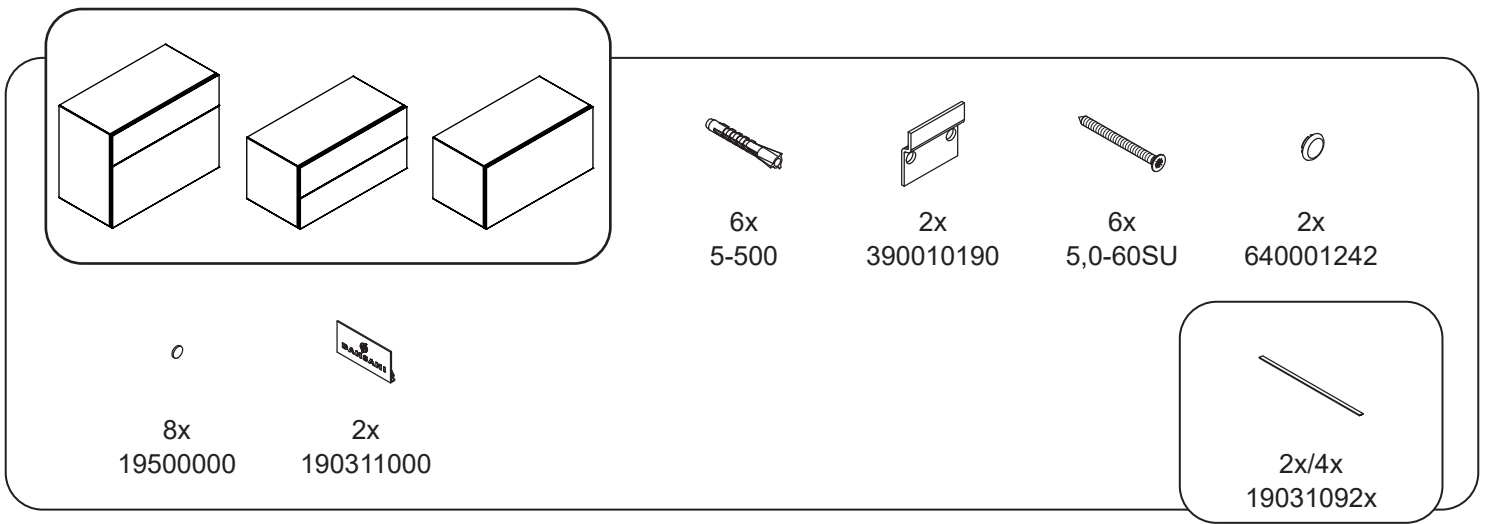


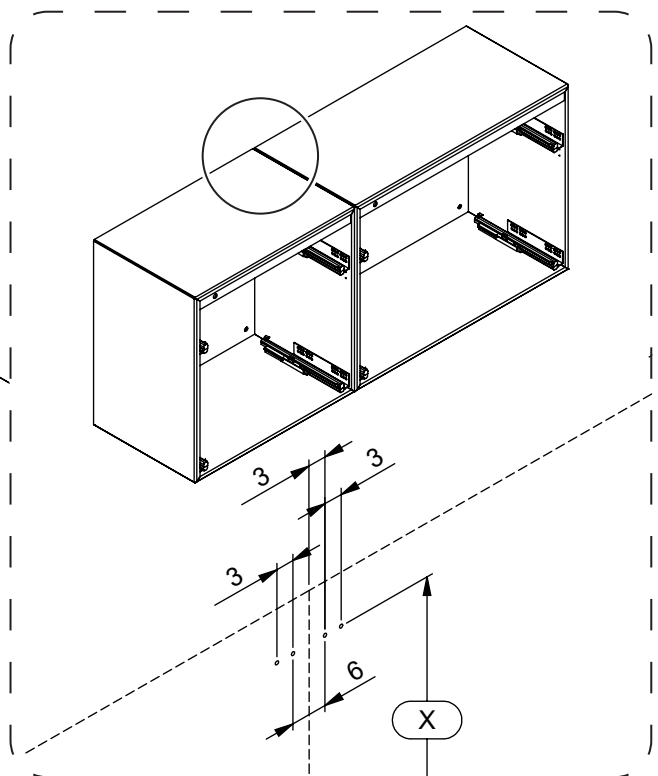
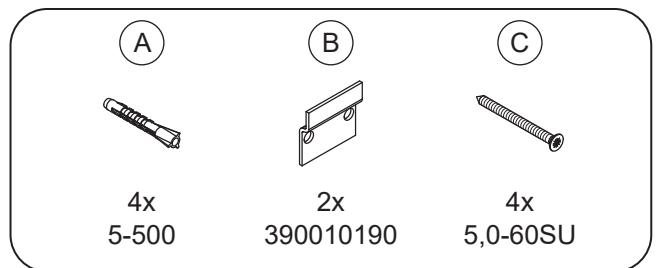
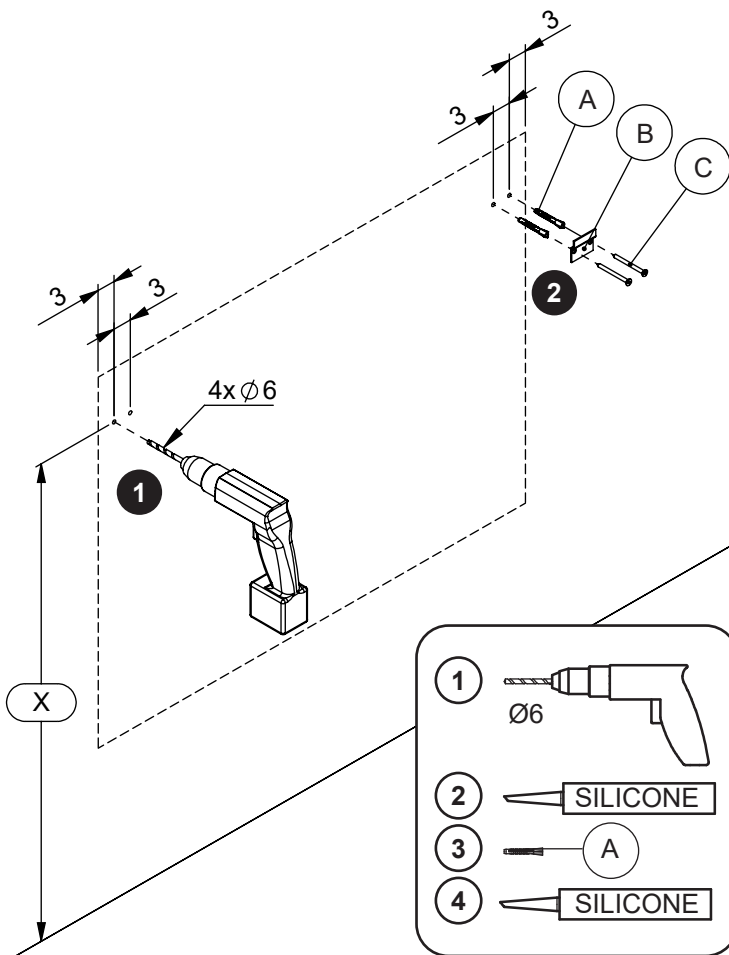


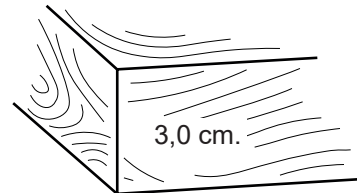
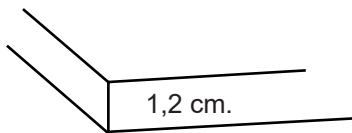
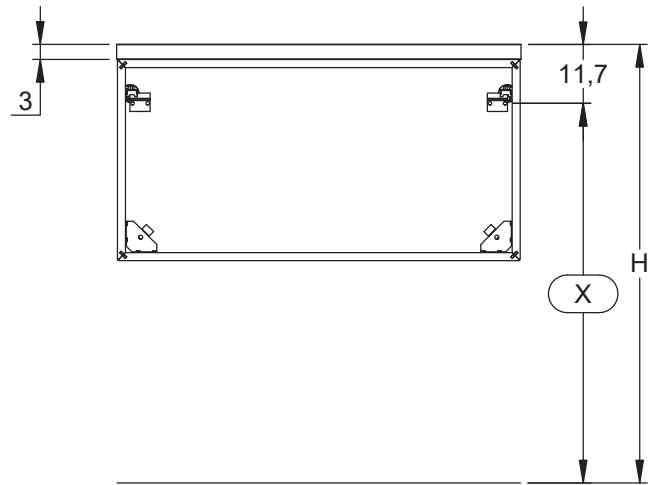
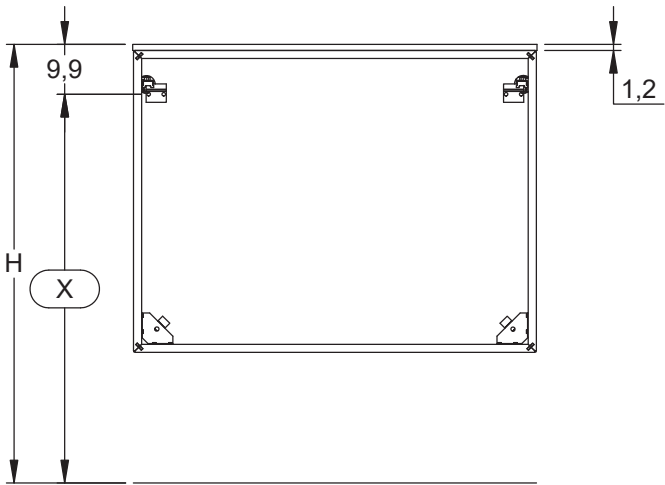
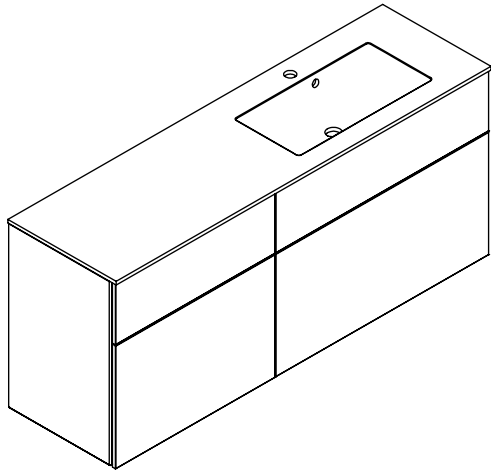
DANSANI
DANISH BATHROOM DESIGN





1

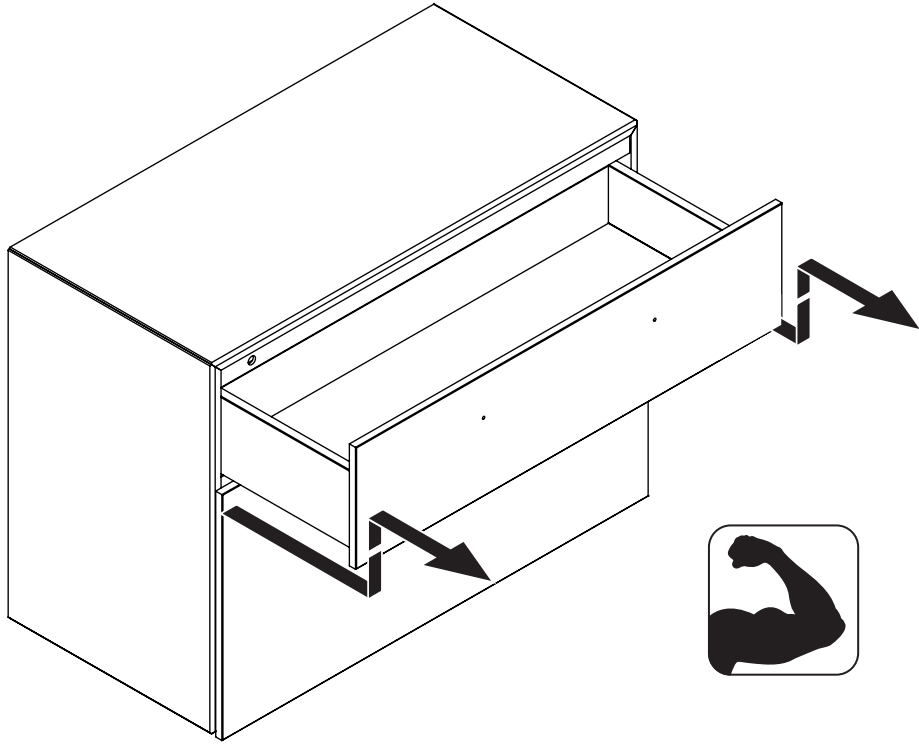




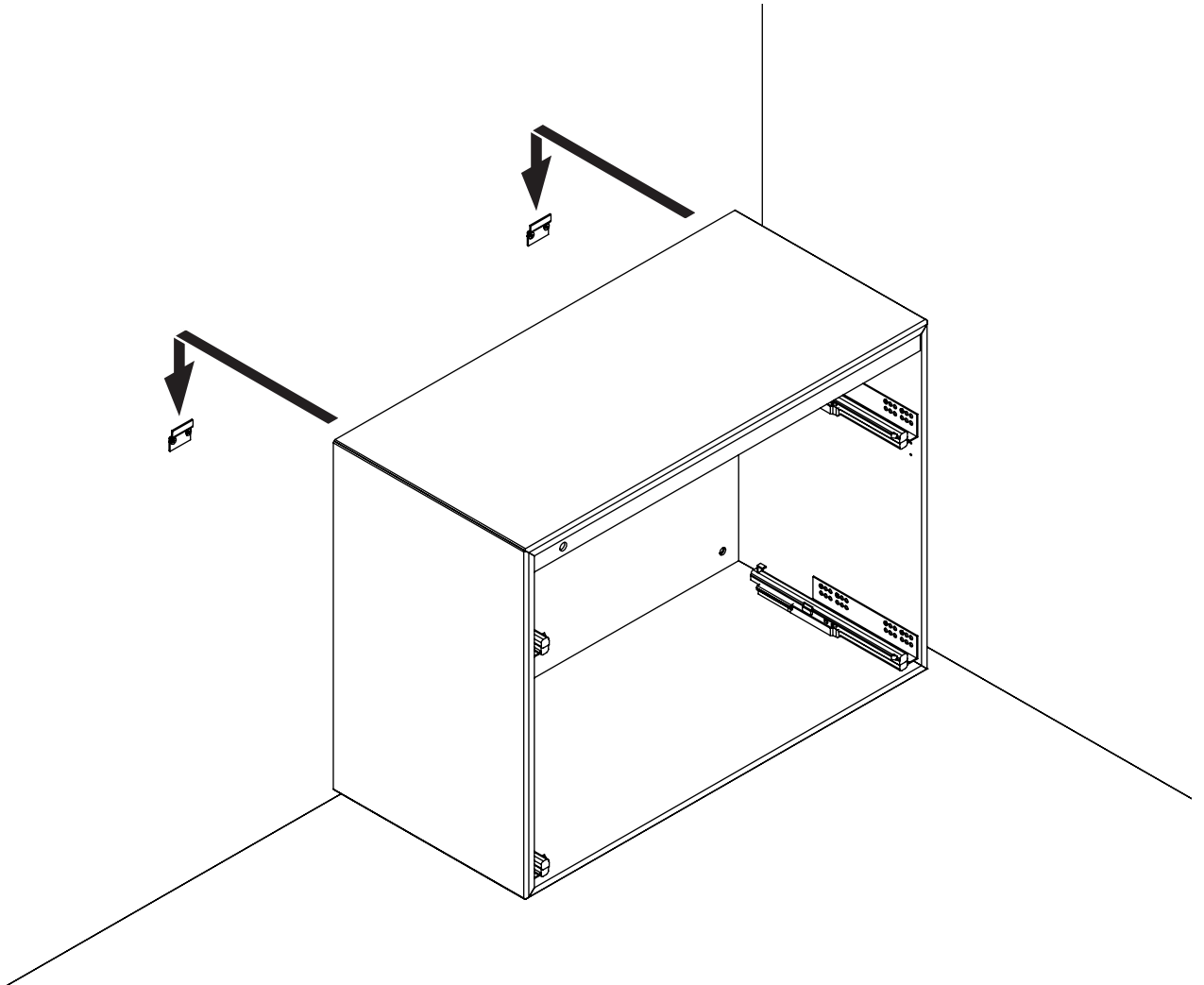
$$X = H - 9,9 \text{ cm}$$

$$X = H - 11,7 \text{ cm}$$

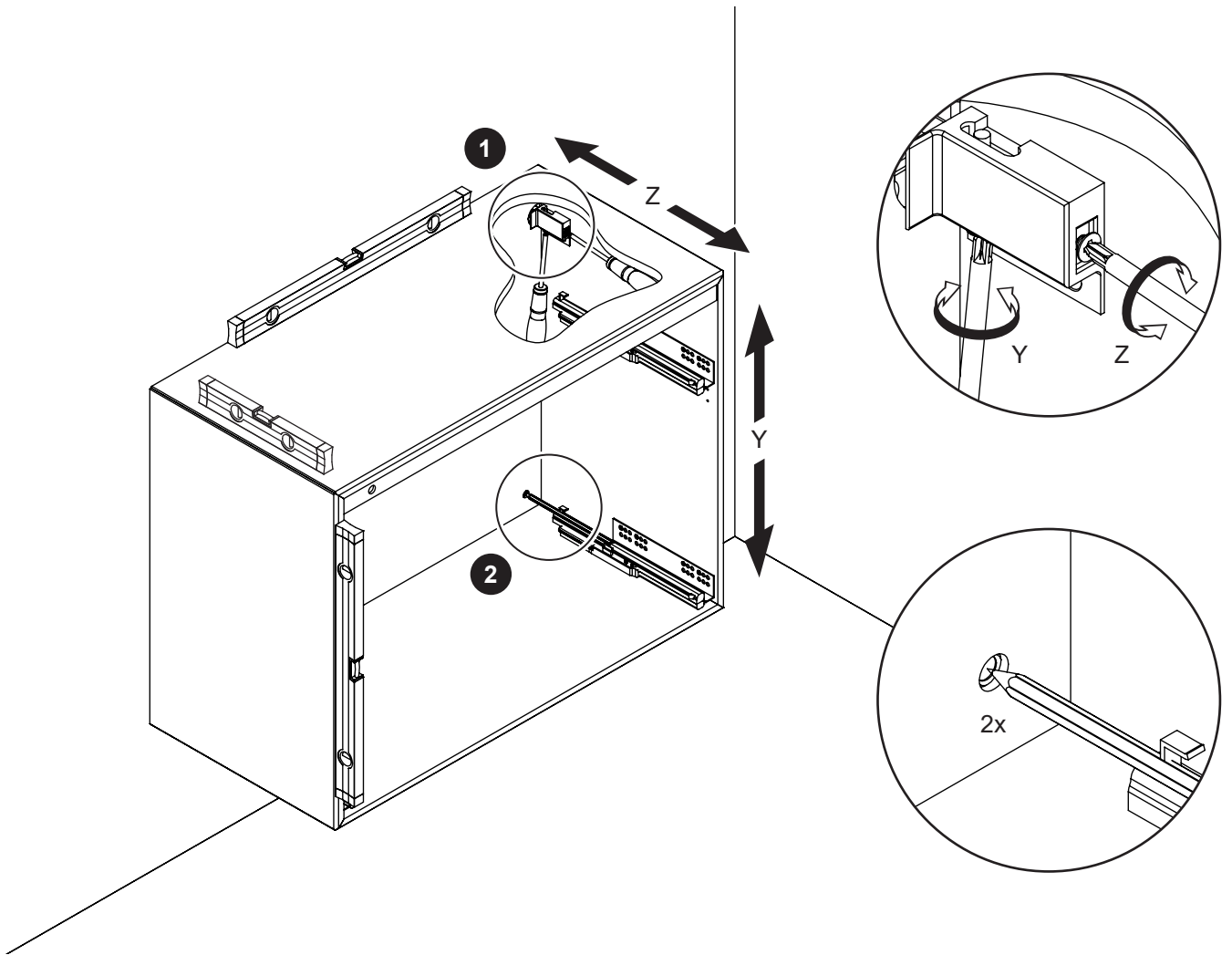
2



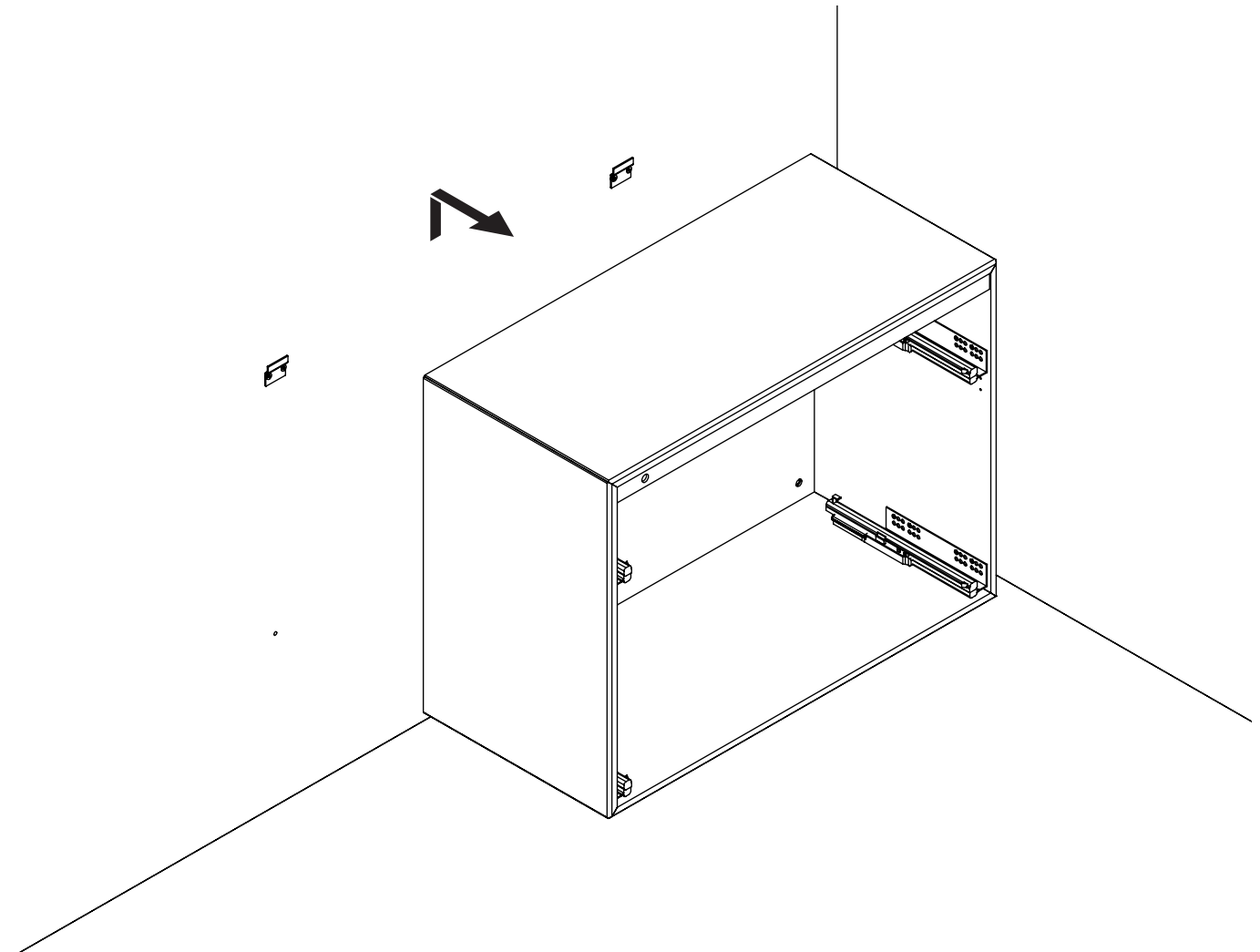
3



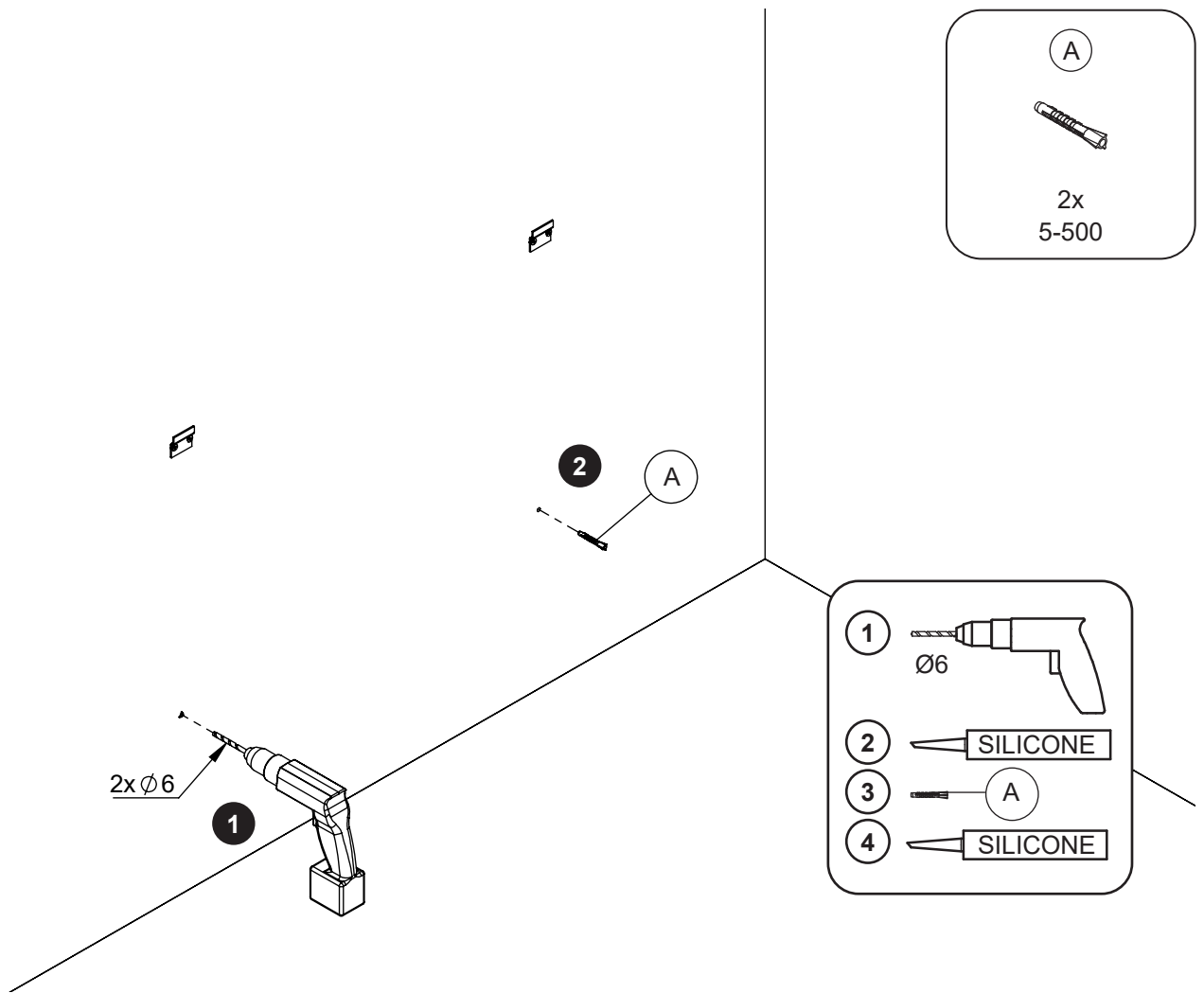
4



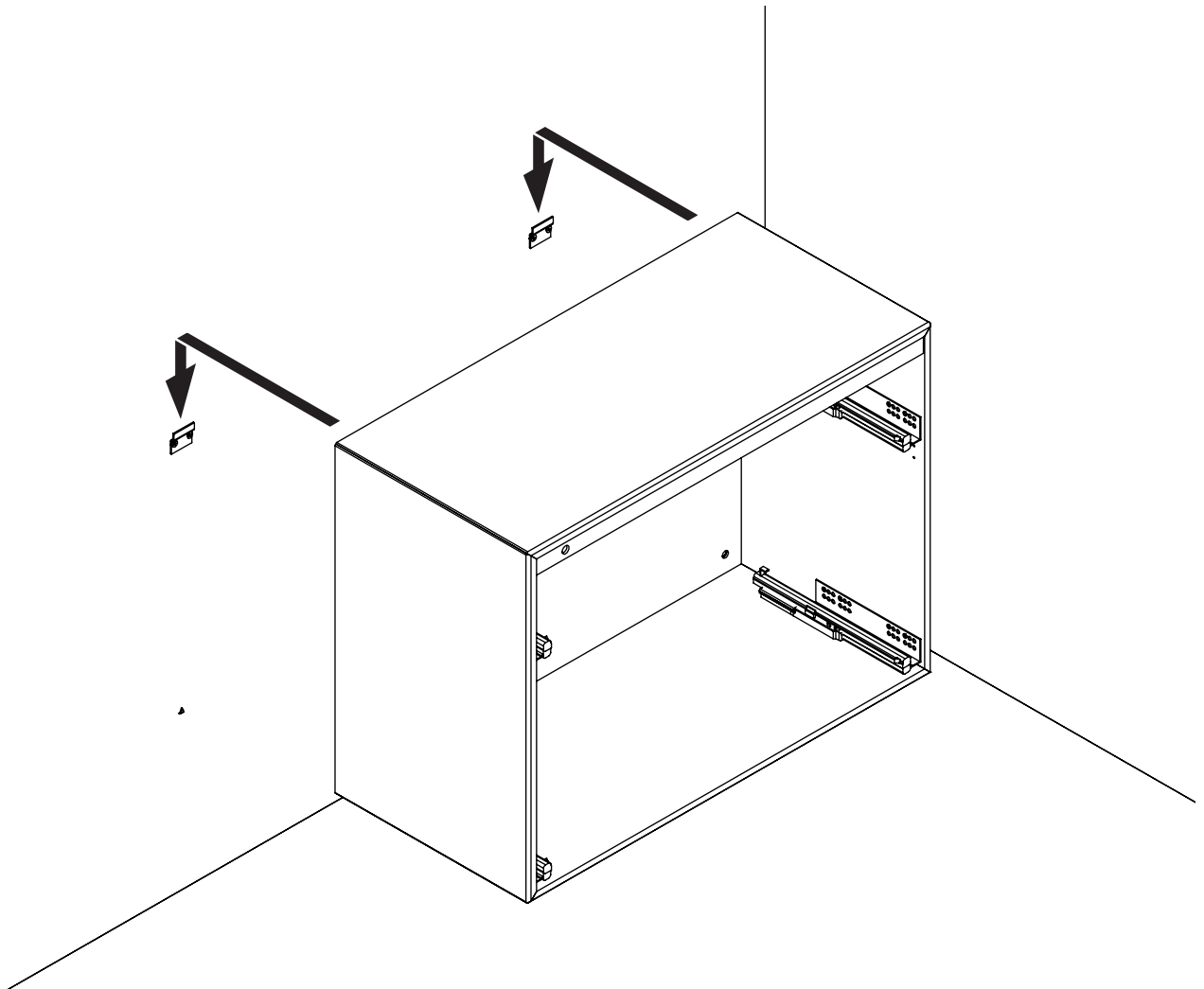
5



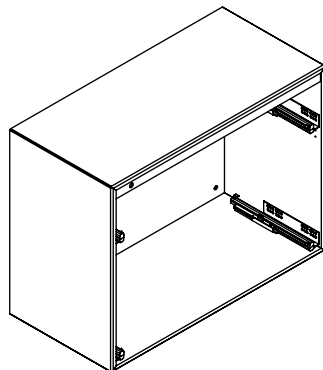
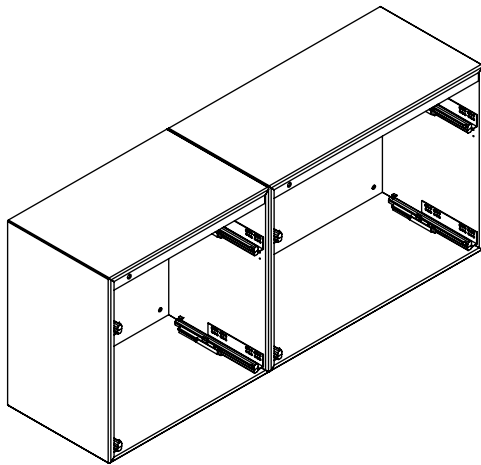
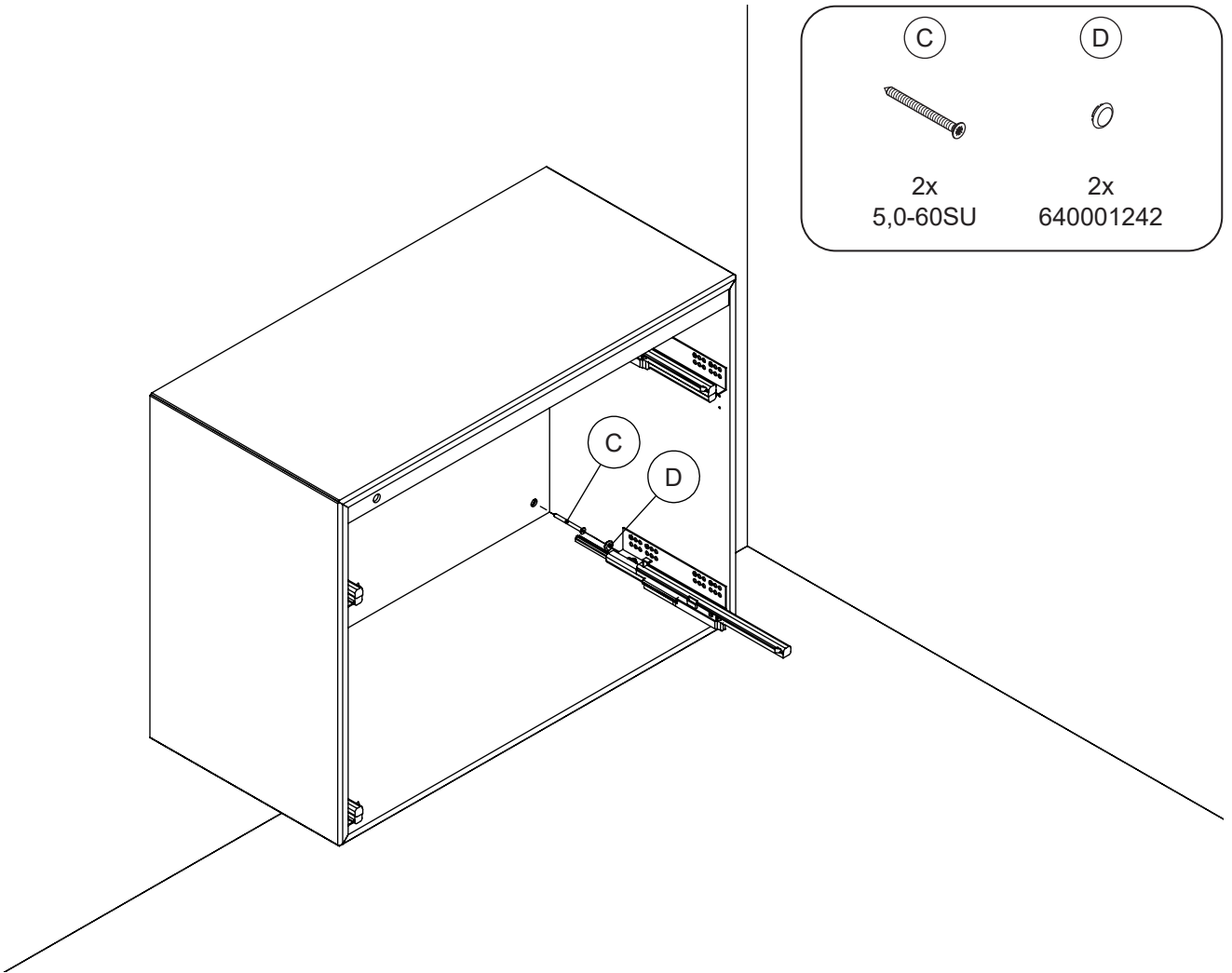
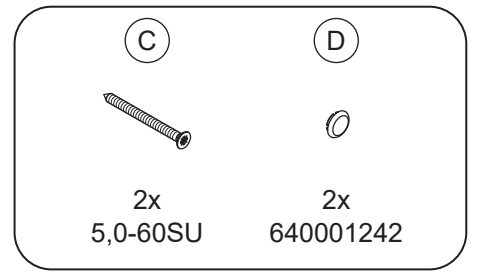
6



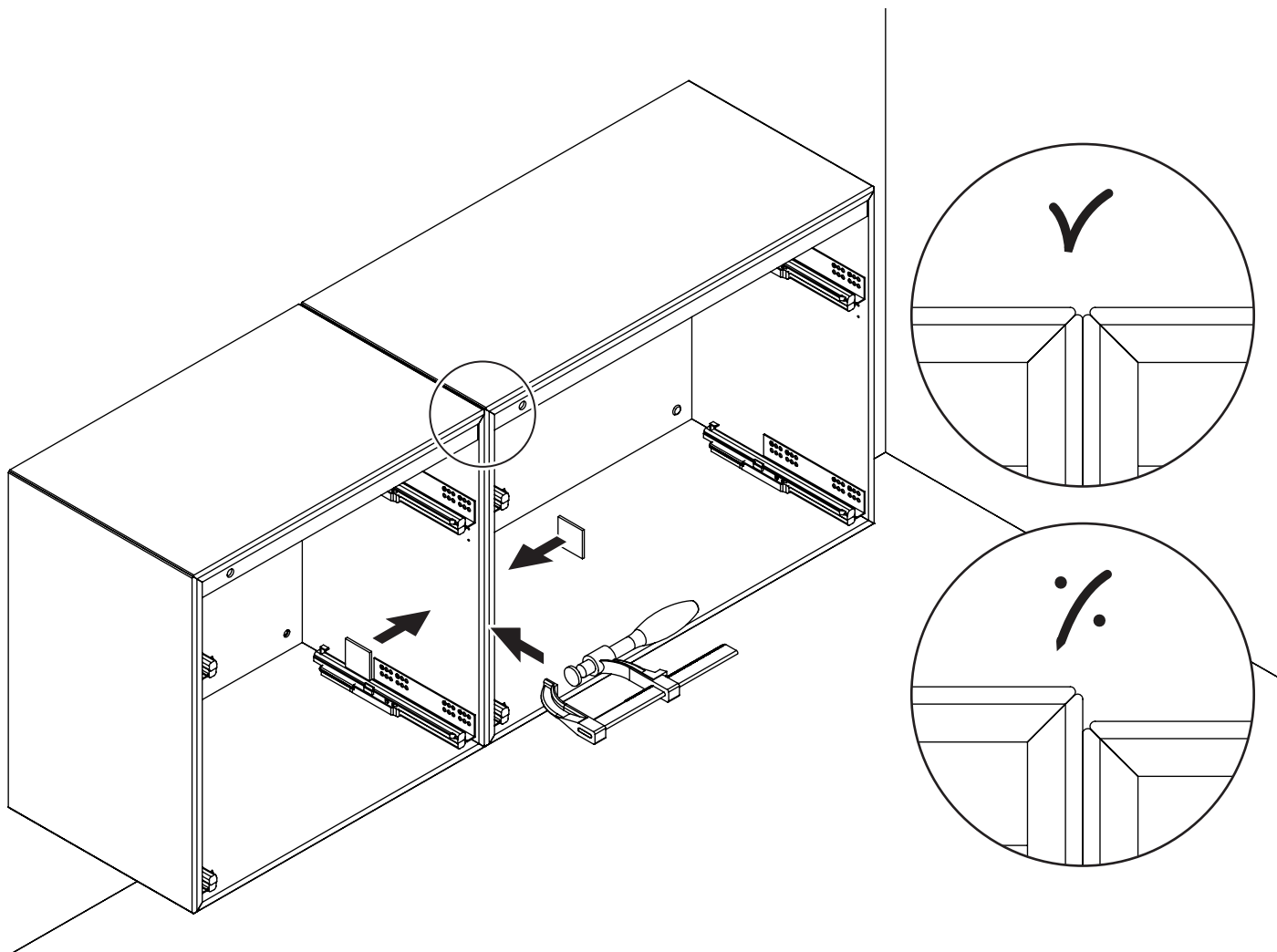
7



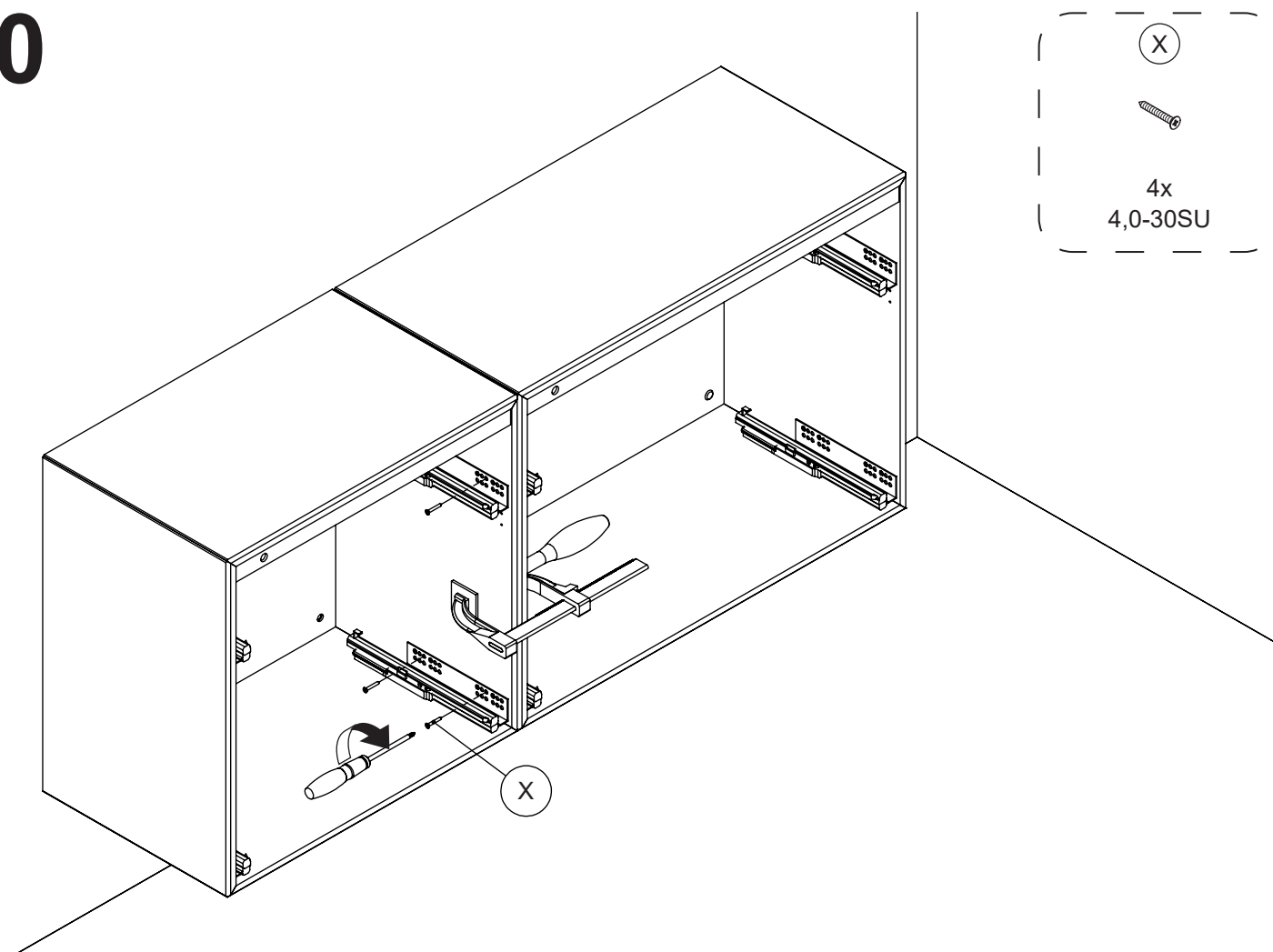
8

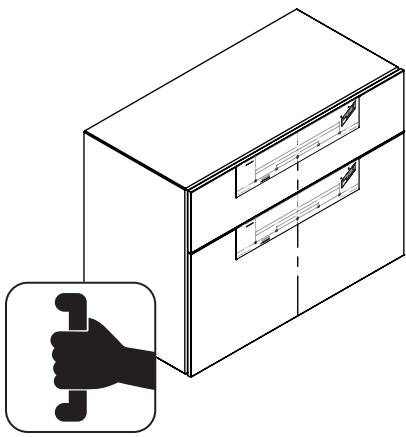


9



10





DK
Monteringsguide til greb
 1) Sørg for, at grebet er korrekt monteret.
 2) Sørg for, at grebet er korrekt monteret.
 3) Sørg for, at grebet er korrekt monteret.
 4) Sørg for, at grebet er korrekt monteret.

NO
Monteringsguide til grep
 1) Sørg for, at grebet er korrekt monteret.
 2) Sørg for, at grebet er korrekt monteret.
 3) Sørg for, at grebet er korrekt monteret.
 4) Sørg for, at grebet er korrekt monteret.

GB
Fitting instructions for handles
 1) Make sure the handle is correctly fitted.
 2) Make sure the handle is correctly fitted.
 3) Make sure the handle is correctly fitted.
 4) Make sure the handle is correctly fitted.

DE
Montageanleitung für Griffe
 1) Stellen Sie sicher, dass die Griffe korrekt montiert sind.
 2) Stellen Sie sicher, dass die Griffe korrekt montiert sind.
 3) Stellen Sie sicher, dass die Griffe korrekt montiert sind.
 4) Stellen Sie sicher, dass die Griffe korrekt montiert sind.

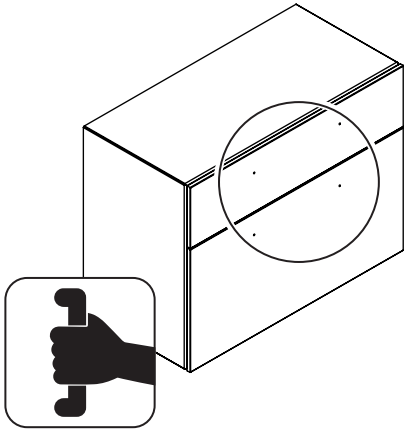
SE
Monteringsguide till handtag
 1) Se till att handtaget är korrekt monterat.
 2) Se till att handtaget är korrekt monterat.
 3) Se till att handtaget är korrekt monterat.
 4) Se till att handtaget är korrekt monterat.

FI
Vedintän asennusohje
 1) Varmista, että kahvat on asennettu oikein.
 2) Varmista, että kahvat on asennettu oikein.
 3) Varmista, että kahvat on asennettu oikein.
 4) Varmista, että kahvat on asennettu oikein.

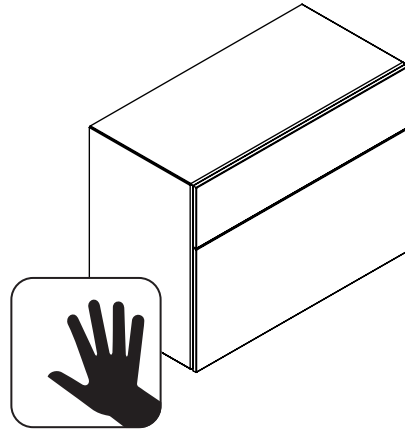
NL
Montagevoorschrift voor greep
 1) Zorg ervoor dat de greep correct is gemonteerd.
 2) Zorg ervoor dat de greep correct is gemonteerd.
 3) Zorg ervoor dat de greep correct is gemonteerd.
 4) Zorg ervoor dat de greep correct is gemonteerd.

CN
把手安装说明书
 1) 请确保把手安装正确。
 2) 请确保把手安装正确。
 3) 请确保把手安装正确。
 4) 请确保把手安装正确。

No.1388 A4 240321 Rev. 00
 www.dalmeida.com

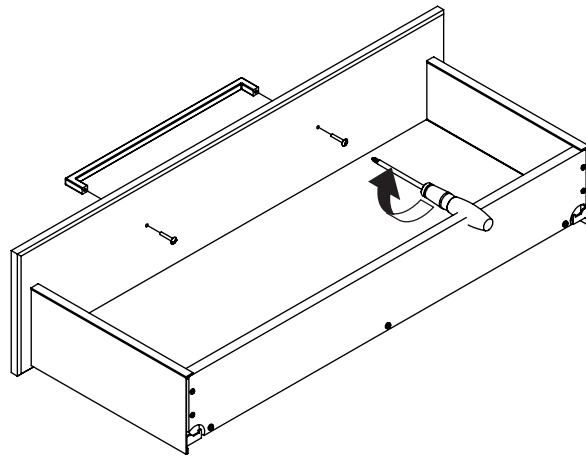
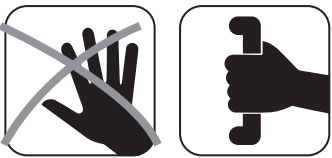


→ 11

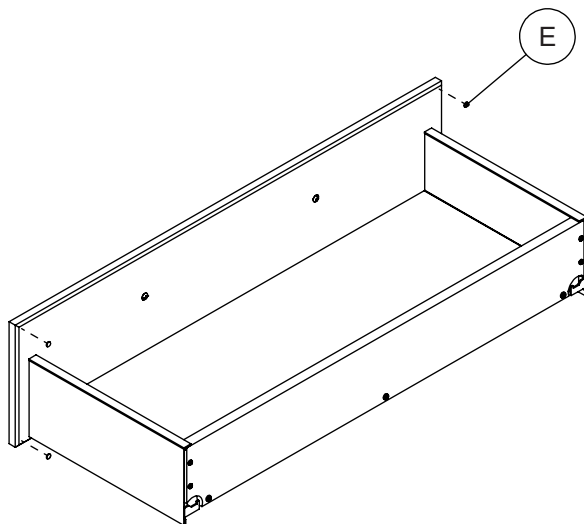


→ 13

11



12

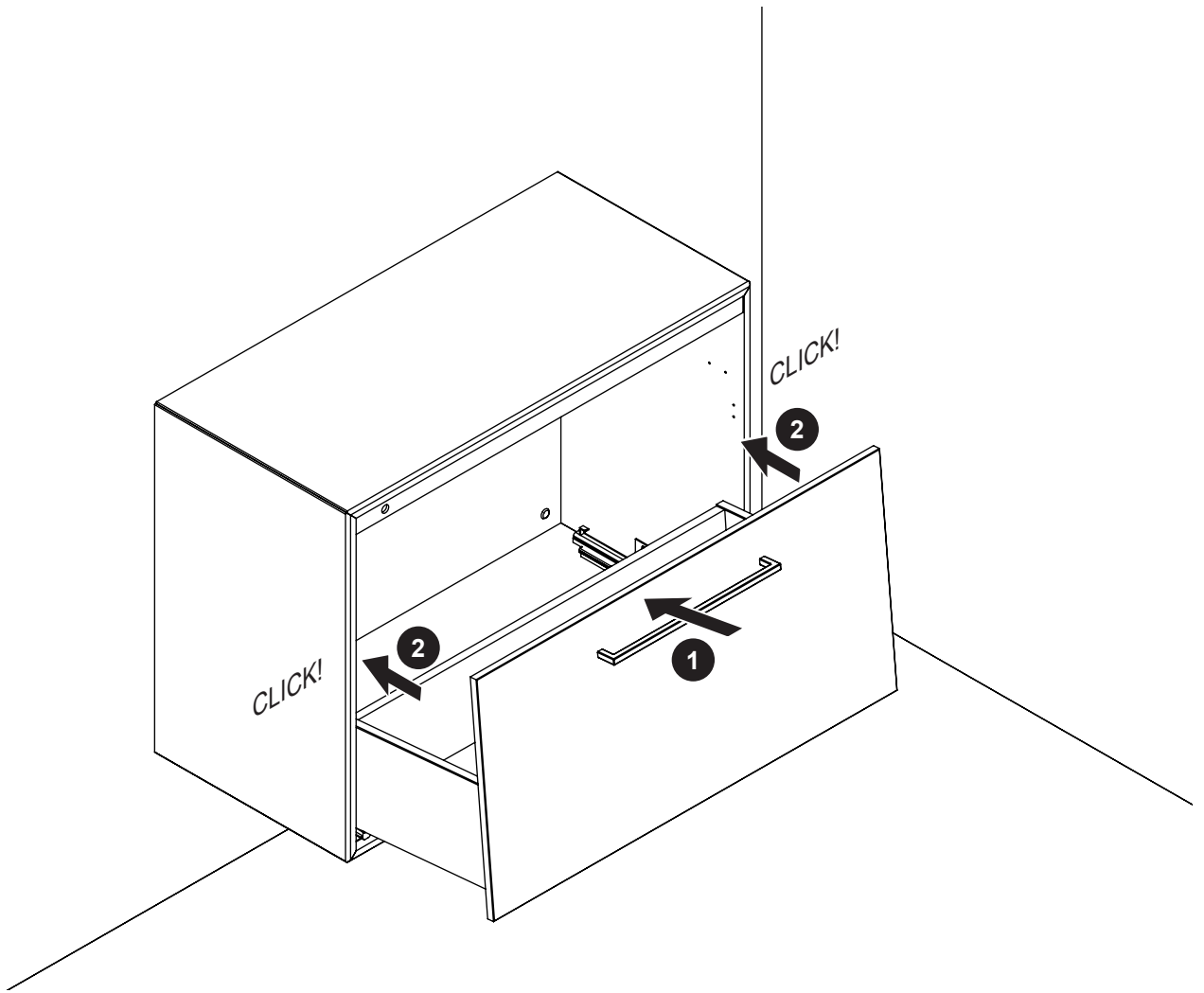


(E)

0

4x/8x
 19500000

13

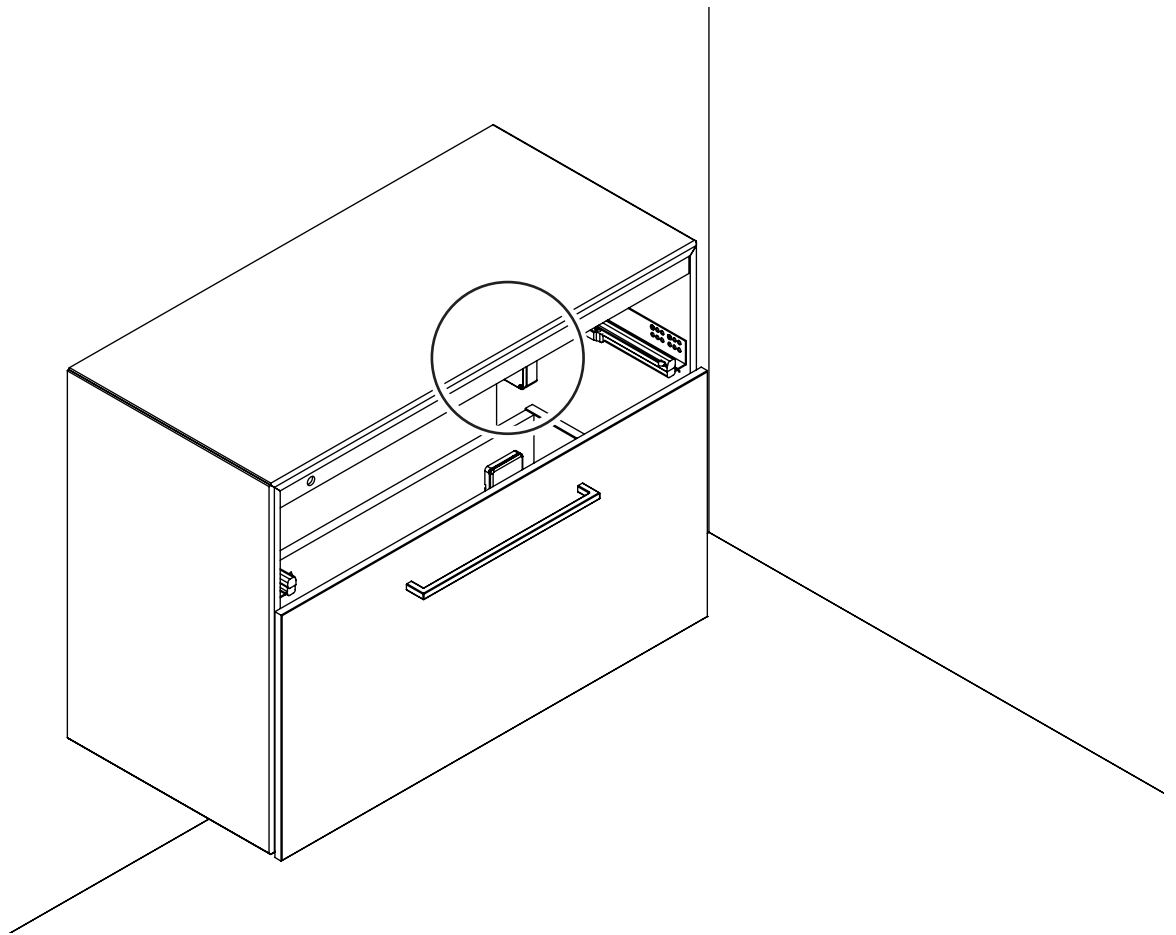


➔ 14

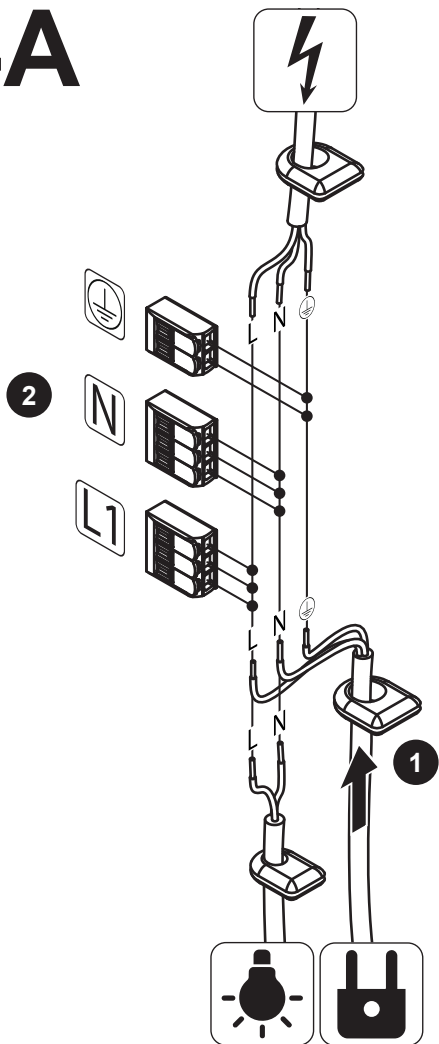


➔ 15

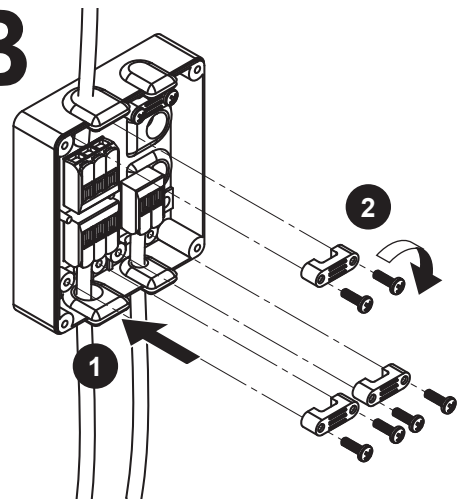
14



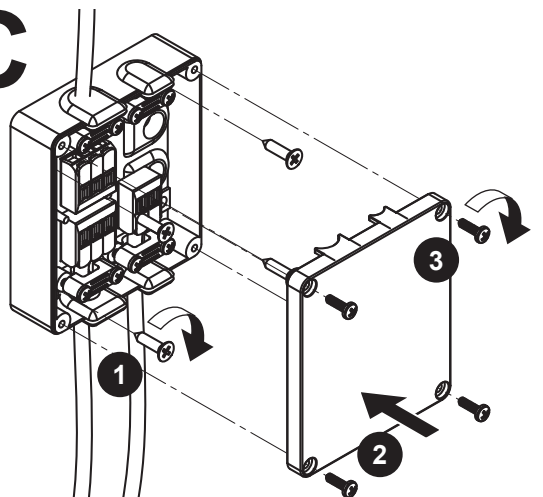
14A



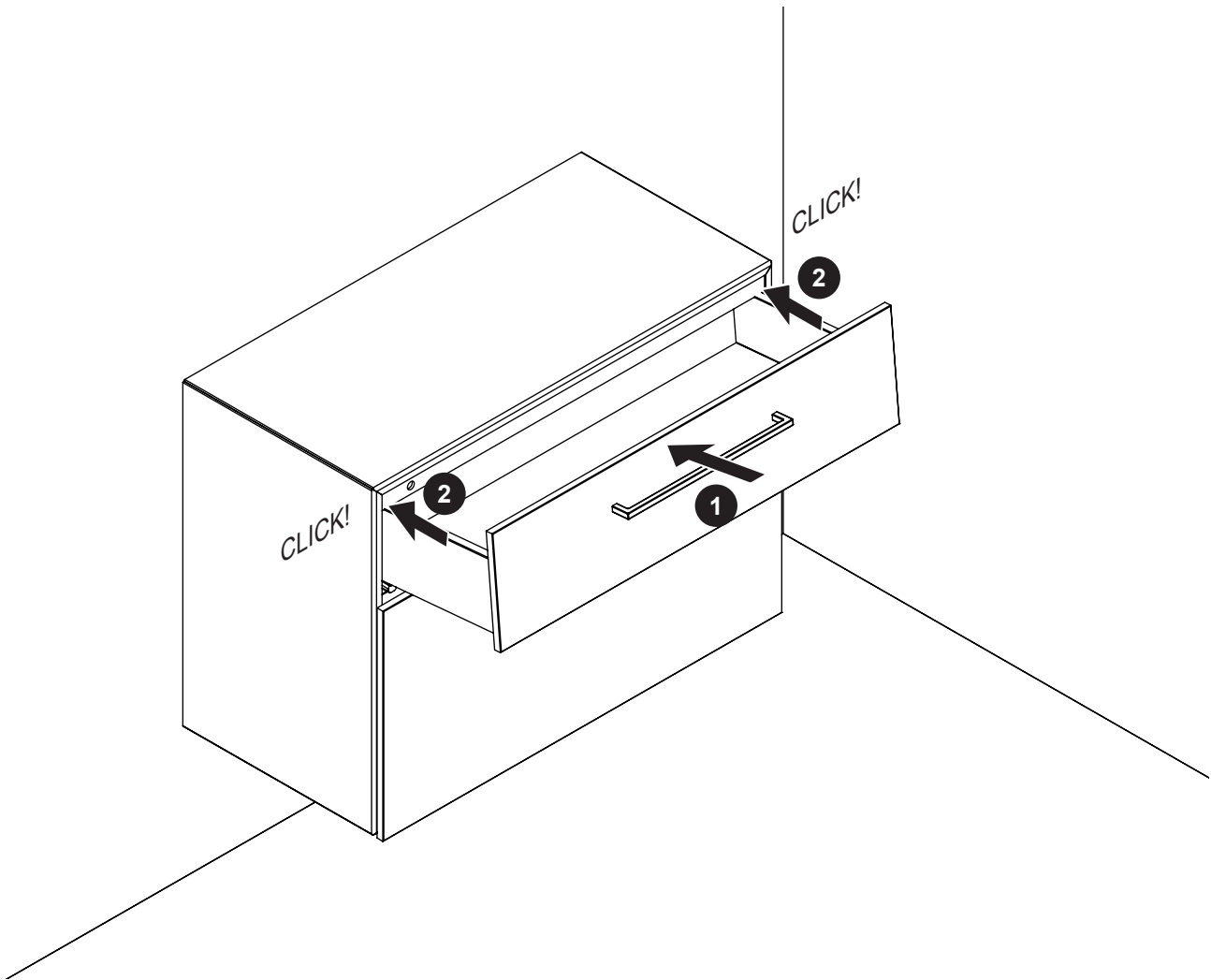
14B



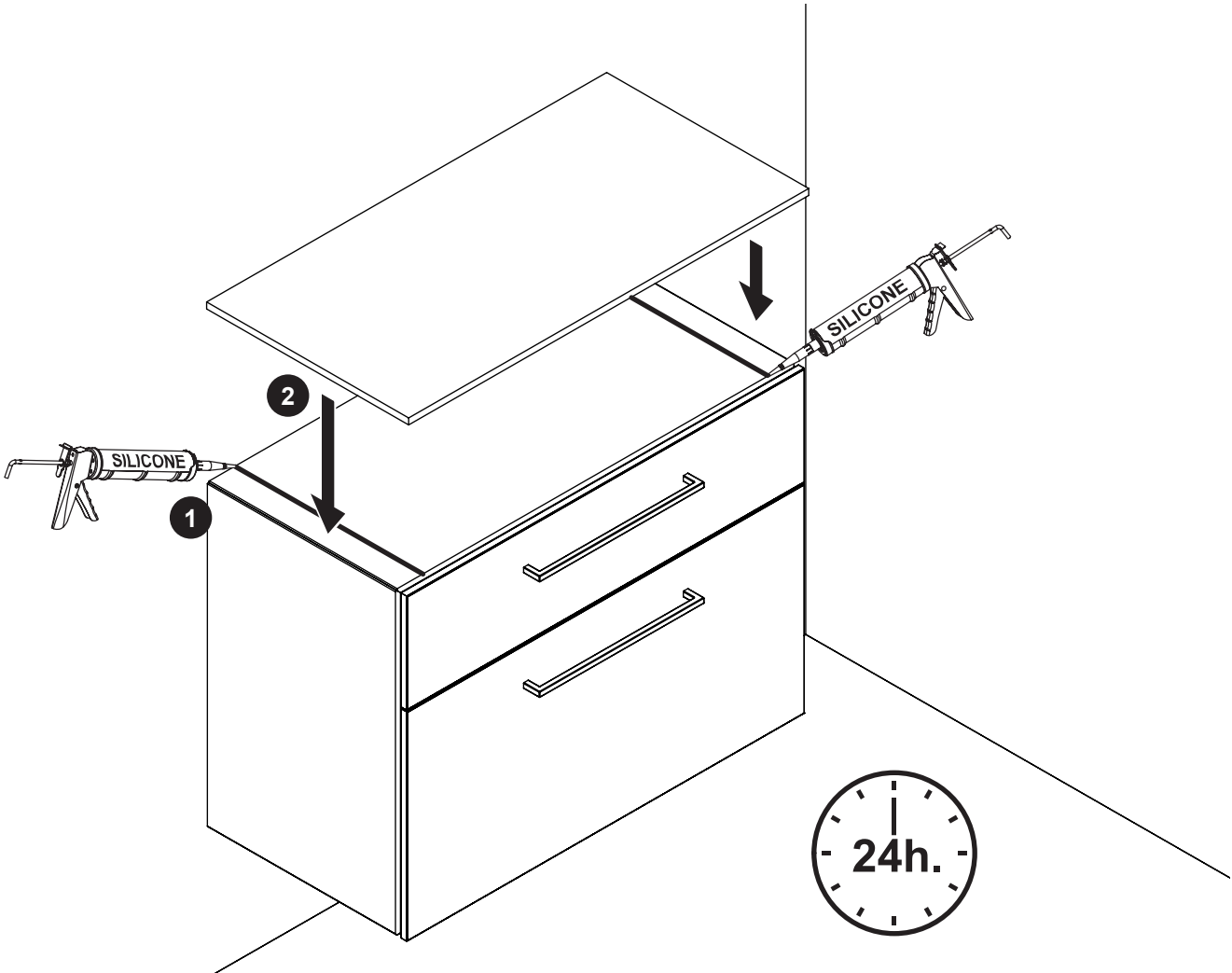
14C



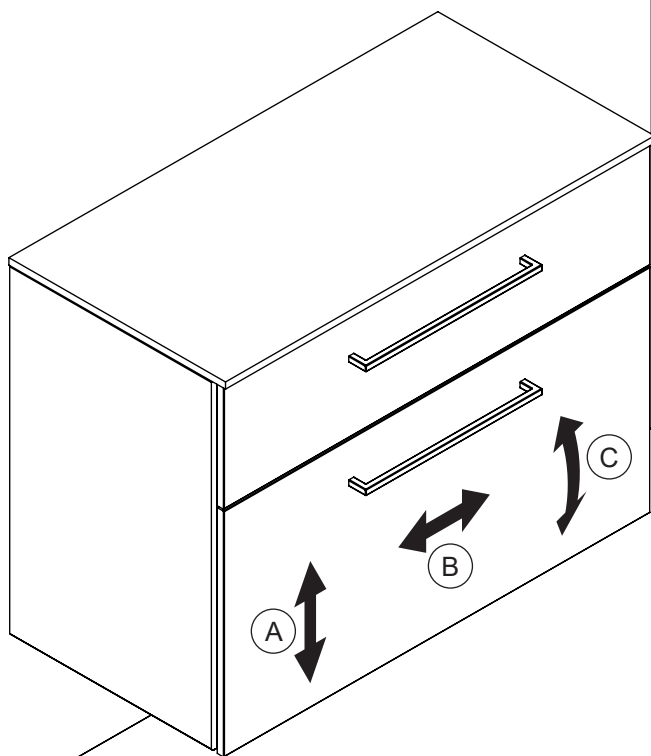
15



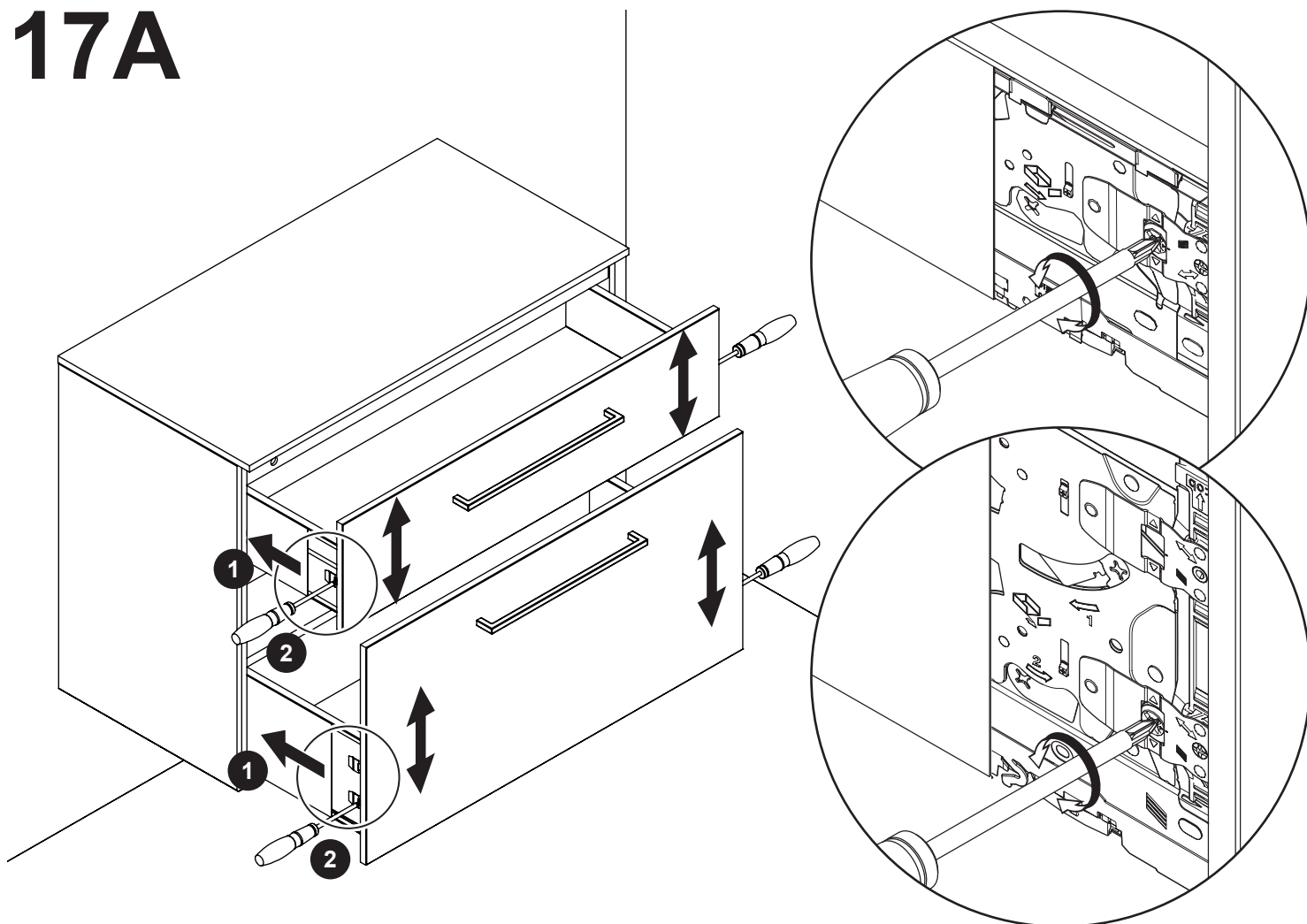
16



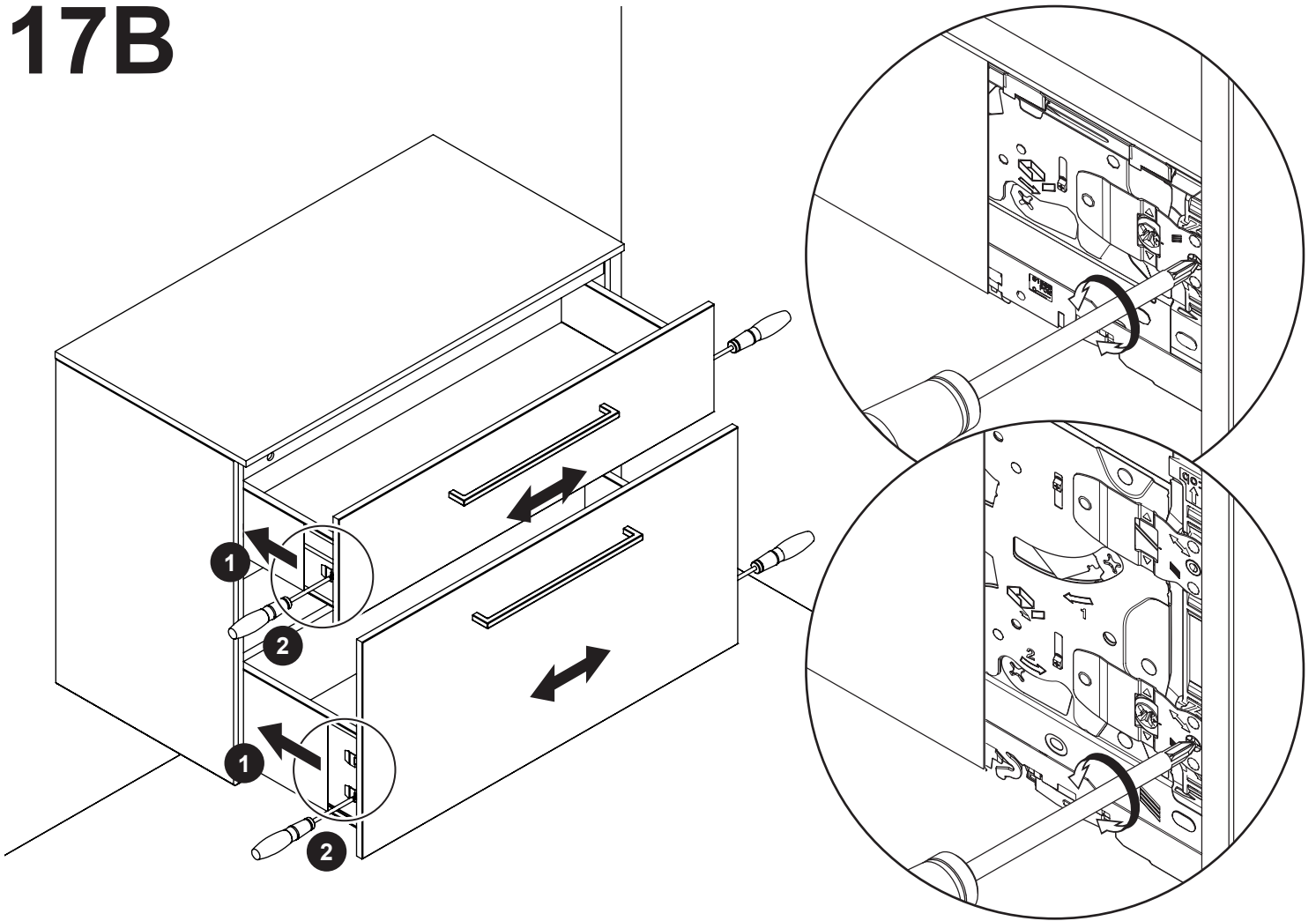
17



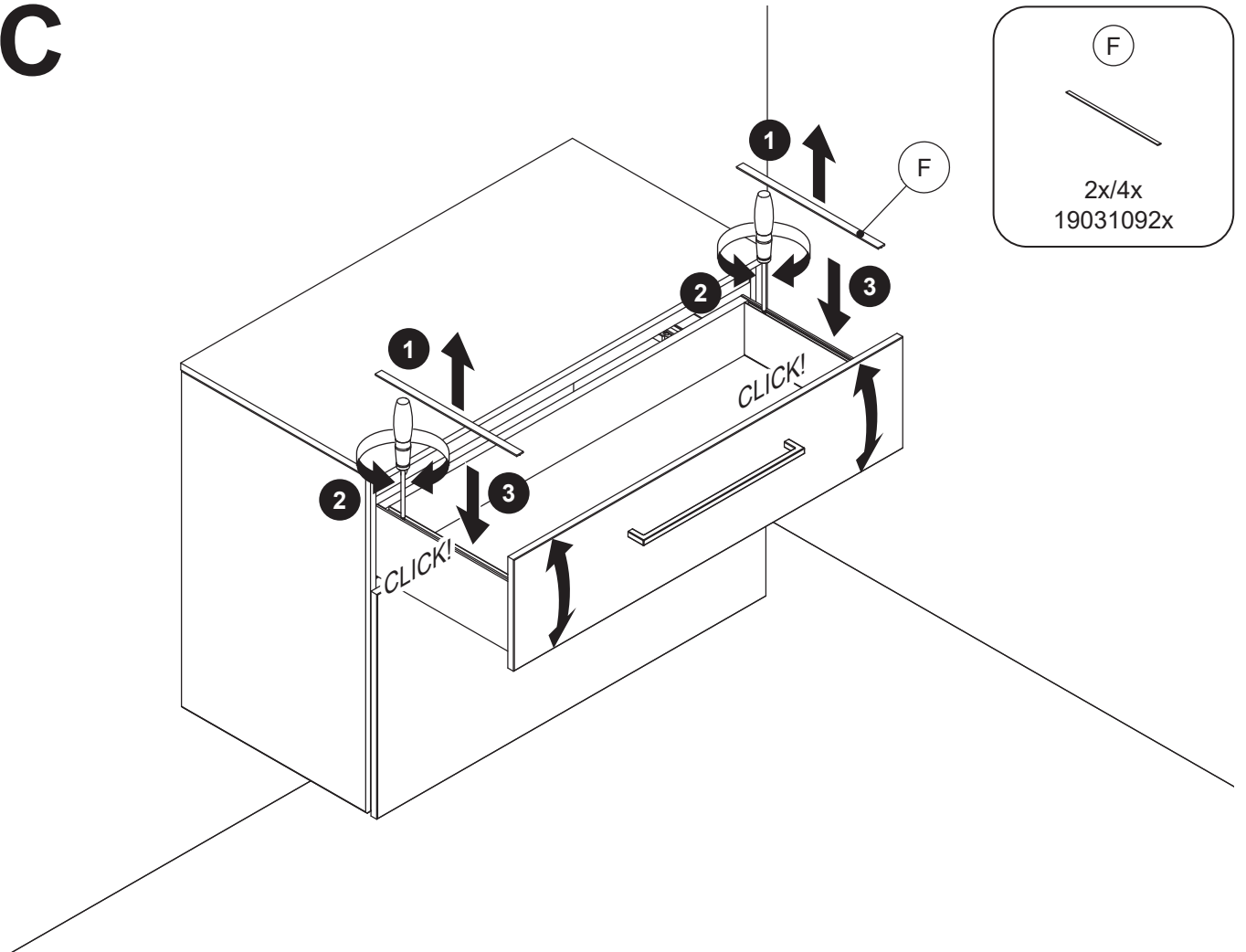
17A



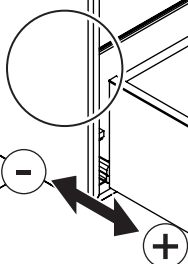
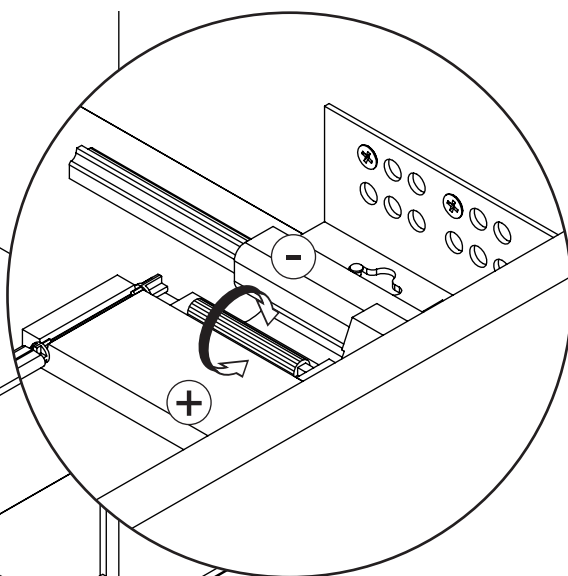
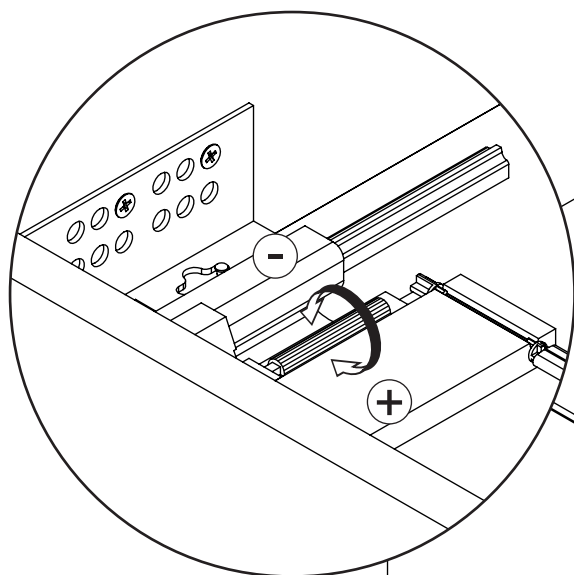
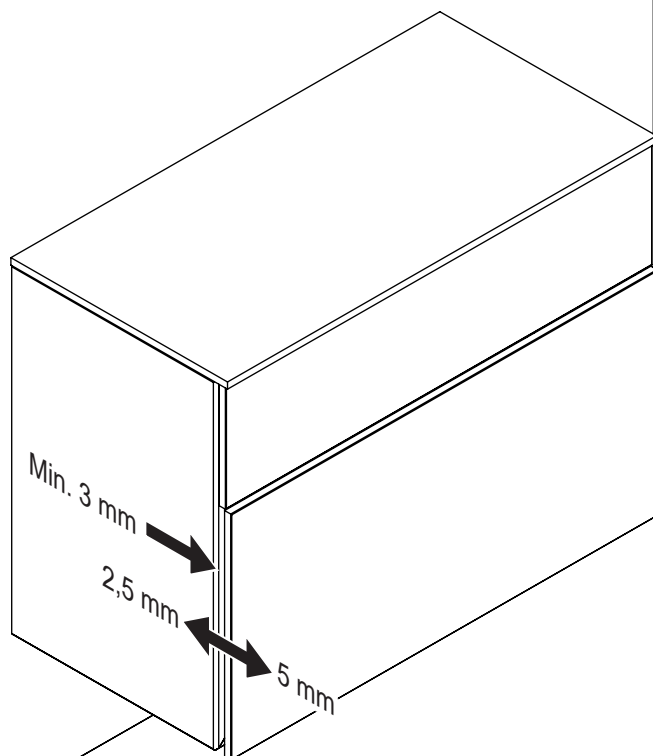
17B



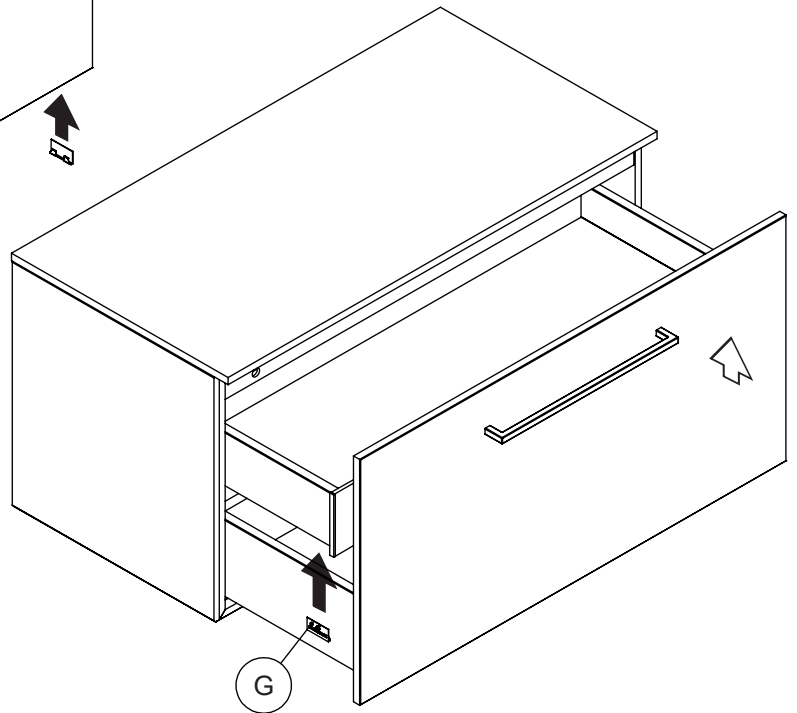
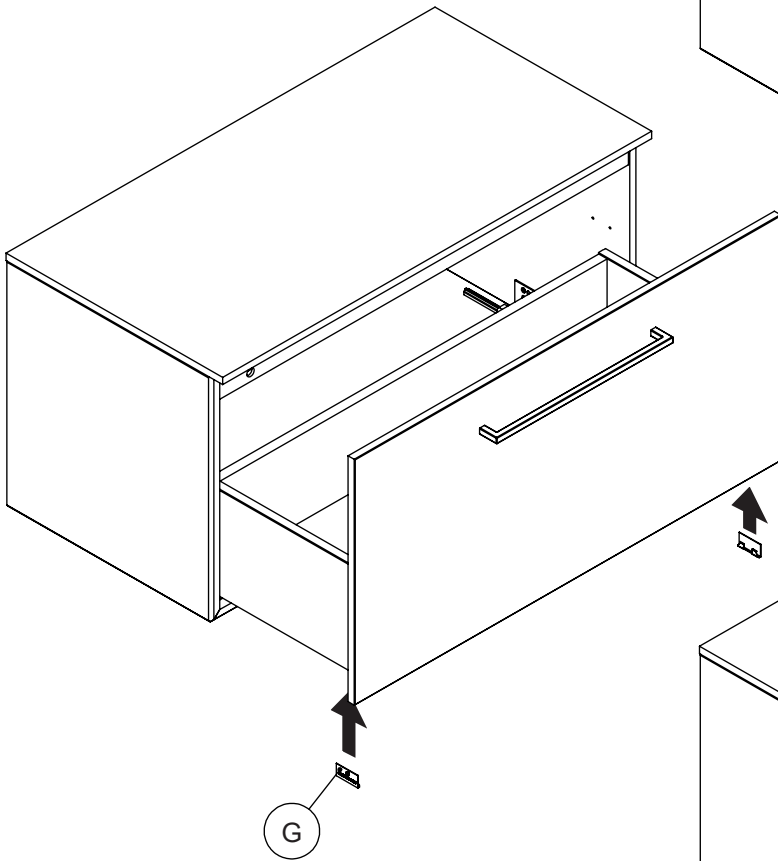
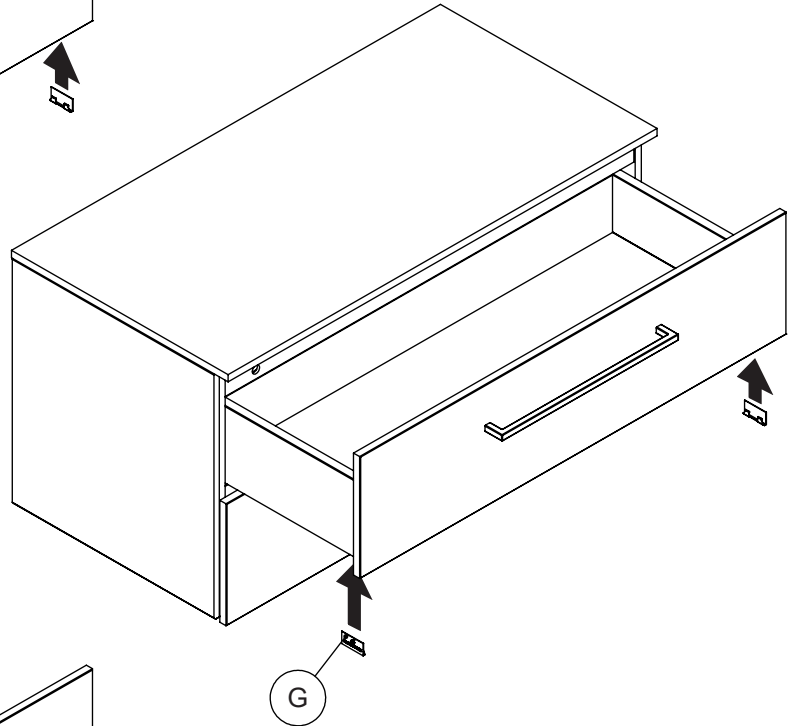
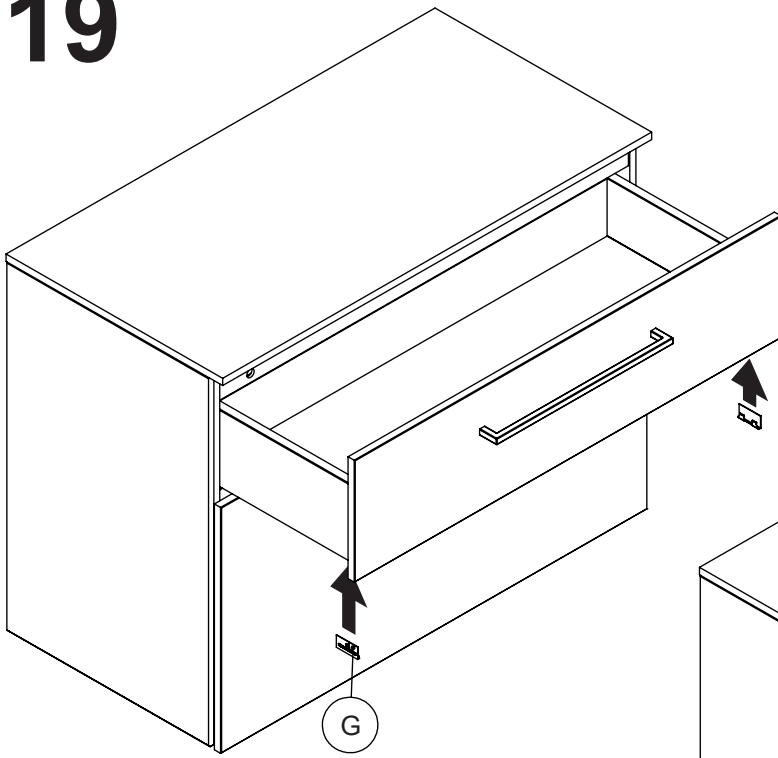
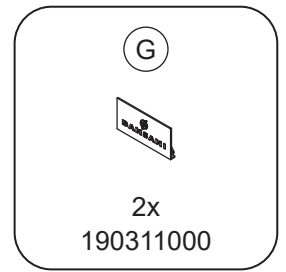
17C



18



19



5 713804 274823