

## KFB 140 S-AC

Tilkobling for kjøkkenhette og 2 stk. avtrekk

Artikkelnummer: 3994

Variant: 230V 1~ 50Hz

Meget støysvak

Tilkobling av avtrekkskanal fra våtrom på begge sider

Enkelt vedlikehold

Skjøtekontakt for tilkobling og regulering fra Villavent kjøkkenhette

KFB 140 S / KFB 140 L er produsert i galvanisert stålplate og leveres i spesielt støydempet utførelse. Viftene er utstyrt med kabel og skjøtekontakt for sikker og rask tilkobling til og regulering fra Villavent kjøkkenhette.

Service og rengjøring foretas enkelt ved at selve viftemotoren er montert på den store inspeksjonsluken.



### Tekniske parametre

Produkt	
Spenning (nominell)	230 V
Frekvens	50 Hz
Fase	1~
Effekt (P1)	92 W
Strøm	0,4 A
Turtall	1 764 omdr./min.
Luftmengde	maks 354 m <sup>3</sup> /h
Isolasjonsklasse	B

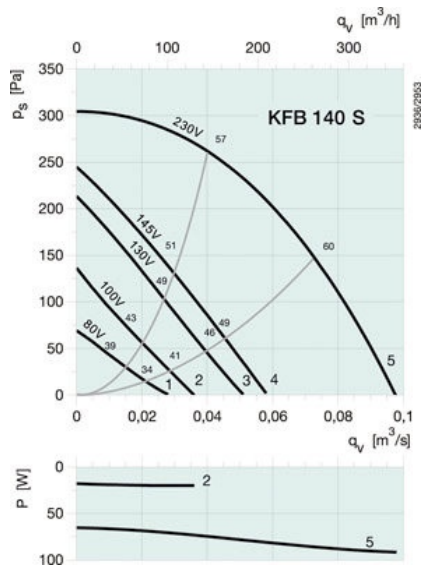
  

Dimensjoner og vekt	
Vekt	9 kg

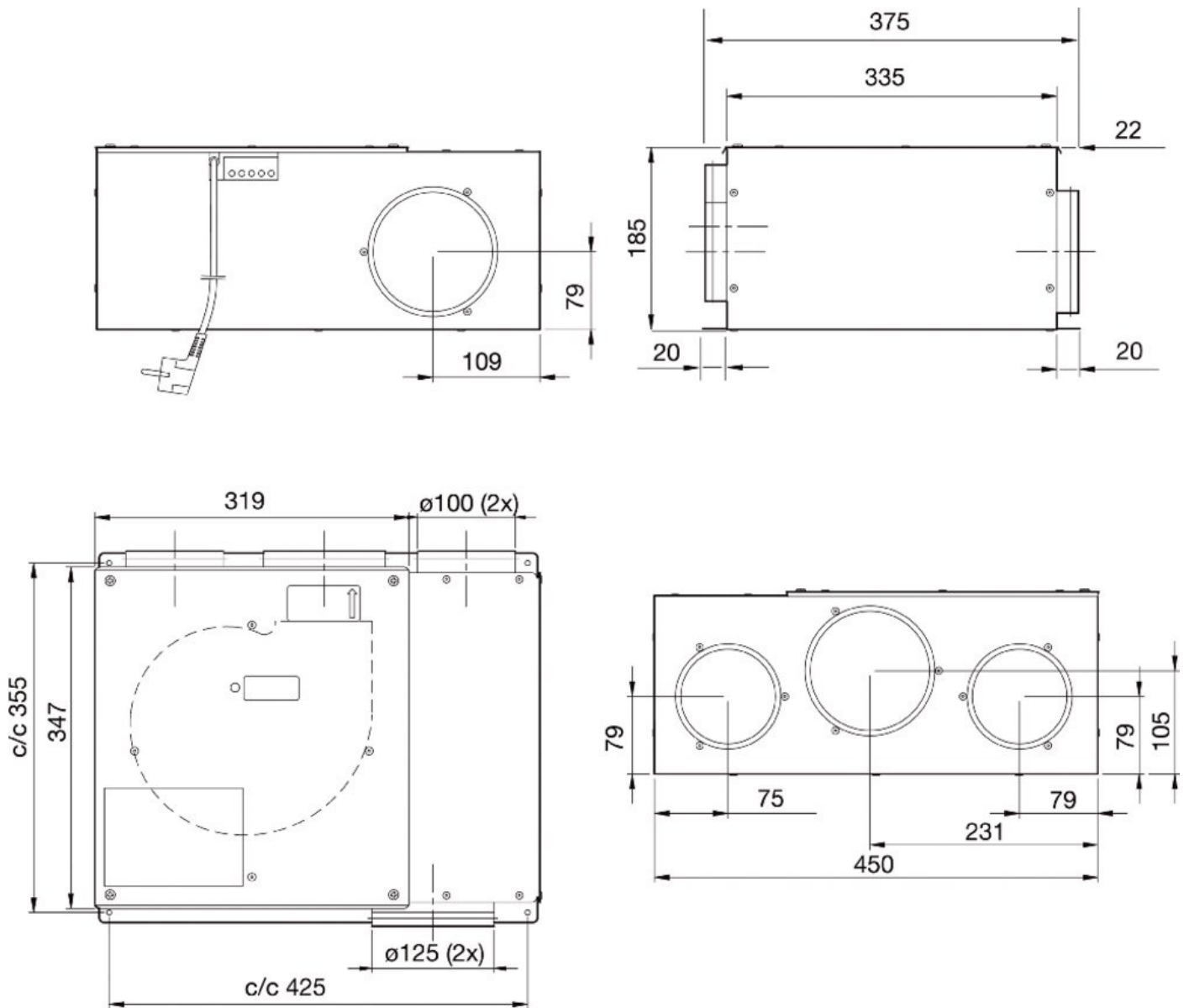
  

ERP	
Energiklasse, standard enhet	F
Energiklasse, lokal behovsstyring	C
ErP klar	ErP 2018

## Ytelsesdata



## Dimensjon





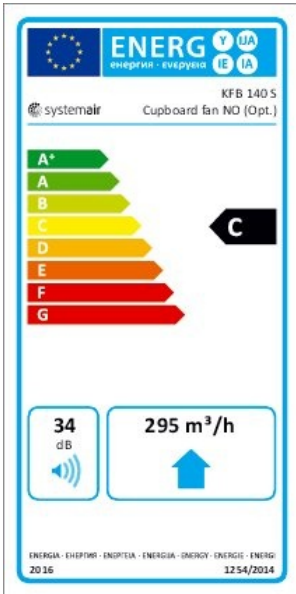
Produkt	
Firmanavn	Systemair
Produktnavn	KFB 140 S Cupboard fan NO
Standard aggregat	
Samsvar med ErP	2016
SEC gjennomsnittlig klimasone	-9,6 kWh/(m <sup>2</sup> .a)
SEC Kald klimasone	-26 kWh/(m <sup>2</sup> .a)
SEC Varm klimasone	-0,2 kWh/(m <sup>2</sup> .a)
SEC Klasse	F
Produktkategori	RVU
Type aggregat	UVU
Driftstype	Ekstern MSD eller VSD
Type varmeveksler	Ingen
Termisk virkningsgrad (UVU)	Ikke aktuelt
qv, maks. luftmengde	292 m <sup>3</sup> /h
P maks	88 W
Lydeffektsnivå LWA	44 dB(A)
qv, ref. luftmengde	0,057 m <sup>3</sup> /s
Referanse trykkforskjell (Ps ref)	50 Pa
SPI	0,24 W/(m <sup>3</sup> /h)
CTRL	1
DIVERSE	1,1
x-verdi, motor og styring	1,5
Ekstern lekkasje	5 %
Årlig strømførbruk (AEC gjennomsnittlig klimasone)	301 kWh
Årlig strømførbruk (AEC kald klimasone)	301 kWh
Årlig strømførbruk (AEC varm klimasone)	301 kWh
Årlig besparing (AHS gjennomsnittlig klimasone)	1 715 kWh/a
Årlig besparing (AHS kald klimasone)	3 355 kWh/a
Årlig besparing (AHS varm klimasone)	776 kWh/a

**Enheter med lokal behovsstyring**

Samsvar med ErP	2018
SEC gjennomsnittlig klimasone	-24,4 kWh/(m <sup>2</sup> .a)
SEC Kald klimasone	-51,4 kWh/(m <sup>2</sup> .a)
SEC Varm klimasone	-8,9 kWh/(m <sup>2</sup> .a)
SEC Klasse	C
Produktkategori	RVU
Type aggregat	UVU
Driftstype	Ekstern MSD eller VSD
Type varmeveksler	Ingen
Termisk virkningsgrad	Ikke aktuelt
qv, maks. luftmengde	292 m <sup>3</sup> /h
P maks	88 W
Lydeffektsnivå LWA	44 dB(A)
qv, ref. luftmengde	0,0567 m <sup>3</sup> /s
Referanse trykkforskjell (Ps ref)	50 Pa
SPI	0,24 W/(m <sup>3</sup> /h)
CTRL	0,65
DIVERSE	1,1
x-verdi, motor og styring	1,5
Ekstern lekkasje	5 %
Årlig strømforbruk (AEC gjennomsnittlig klimasone)	158 kWh
Årlig strømforbruk (AEC kald klimasone)	158 kWh
Årlig strømforbruk (AEC varm klimasone)	158 kWh
Årlig besparing (AHS gjennomsnittlig klimasone)	2 830 kWh/a
Årlig besparing (AHS kald klimasone)	5 536 kWh/a
Årlig besparing (AHS varm klimasone)	1 280 kWh/a

## Energiklasse merke

### Energiklasse, lokal behovsstyring



## Dokumenter

- 204408 KFB 220819.pdf
- KBF\_140\_DISASSEMBLY\_EN\_SE\_DE\_NO\_FI.PDF

## Beskrivelse