

## VEF-2 AC

AC-vifte 1x avkast (Ø125 mm) & 2x avtrekk (Ø125 mm)

Artikkelnummer: 488848

Variante: 230V 1~ 50/60Hz



- Kompakt - enkel og fleksibel montasje

- Enkelt vedlikehold

- Alternativ regulering fra kjøkkenhette eller separat panel

VEF-2 AC er produsert i galvanisert stålplate og leveres i isolerte utførelse. Små ytre byggemål gir enkel og fleksibel montasje.

Viften er utstyrt med kabel og skjøtekontakt for sikker og rask tilkobling til og regulering fra kjøkkenhette. Regulering av luftmengde (viftehastighet) kan alternativt skje fra spenningsregulator.

Service og rengjøring foretas enkelt ved at selve viftemotoren er montert på den store inspeksjonsluken.



### Tekniske parametre

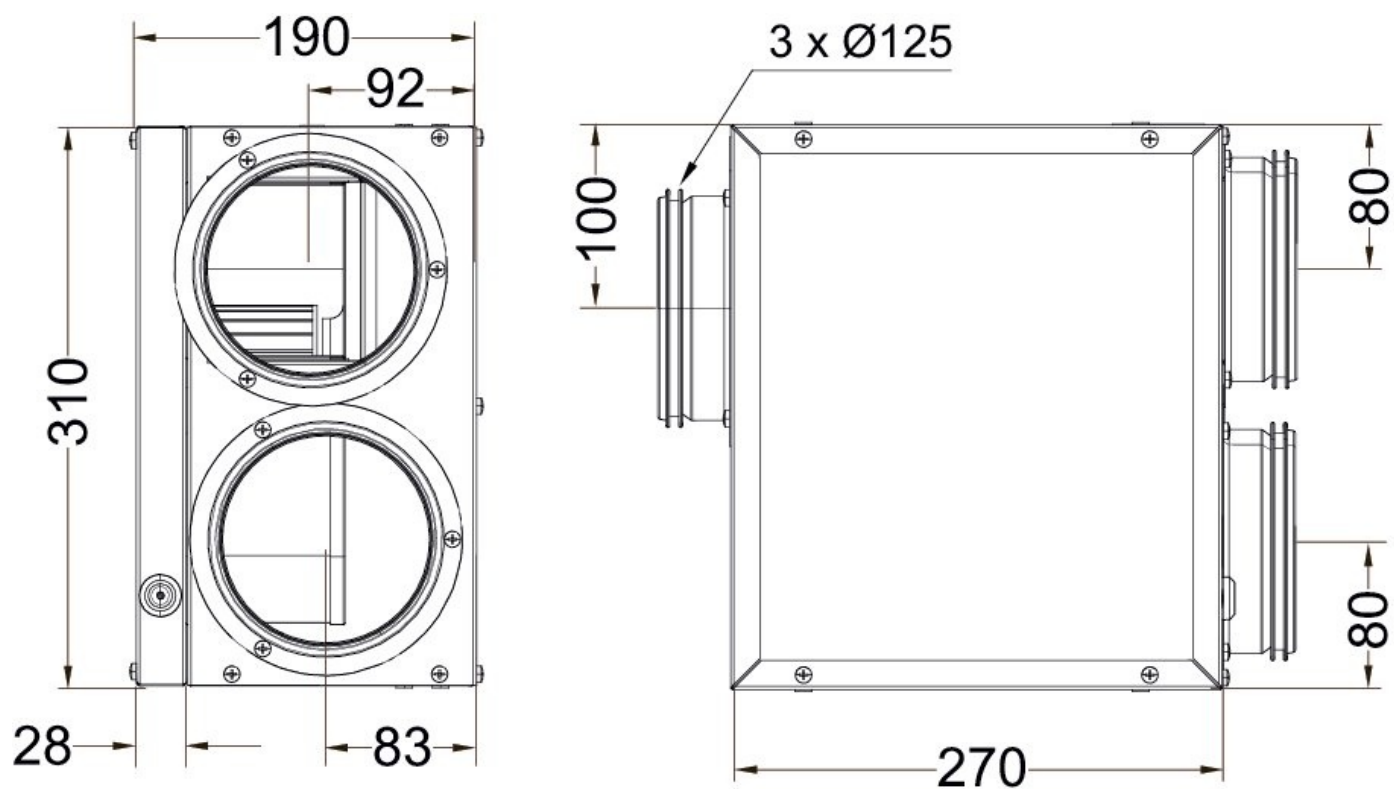
Produkt		
Spenning (nominell)	230	V
Frekvens	50; 60	Hz
Fase	1~	
Luftmengde	maks 378	m <sup>3</sup> /h
Anbefalt sikring	10 A	
Kapslingsklasse	IP54	
Dimensjoner og vekt		
Vekt	6,335	kg

**ERP**

Energiklasse, standard enhet	E
Energiklasse, lokal behovsstyring	C
ErP klar	ErP 2016; ErP 2018

## Ytelsesdata

## Dimensjon

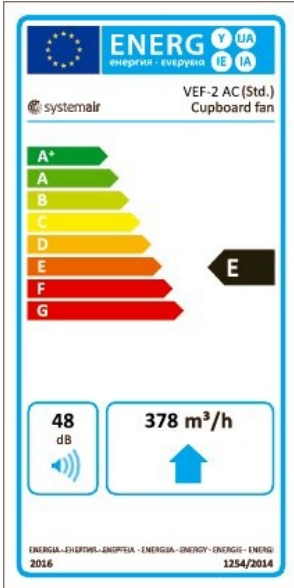


Produkt		
Firmanavn	Systemair	
Produktnavn	VEF-2 AC	
Standard aggregat		
Samsvar med ErP	2016	
SEC gjennomsnittlig klimasone	-10,6	kWh/(m <sup>2</sup> .a)
SEC Kald klimasone	-27	kWh/(m <sup>2</sup> .a)
SEC Varm klimasone	-1,3	kWh/(m <sup>2</sup> .a)
SEC Klasse	E	
Produktkategori	RVU	
Type aggregat	UVU	
Driftstype	Ekstern MSD eller VSD	
Type varmeveksler	Ingen	
Termisk virkningsgrad (UVU)	Ikke aktuelt	
qv, maks. luftmengde	378	m <sup>3</sup> /h
P maks	122	W
Lydeffektsnivå LWA	48	dB(A)
qv, ref. luftmengde	0,0736	m <sup>3</sup> /s
Referanse trykkforskjell (Ps ref)	50	Pa
SPI	0,208	W/(m <sup>3</sup> /h)
CTRL	1	
DIVERSE	1,1	
x-verdi, motor og styring	1,5	
Ekstern lekkasje	5	%
Årlig strømforbruk (AEC gjennomsnittlig klimasone)	260	kWh
Årlig strømforbruk (AEC kald klimasone)	260	kWh
Årlig strømforbruk (AEC varm klimasone)	260	kWh
Årlig besparing (AHS gjennomsnittlig klimasone)	1 715	kWh/a
Årlig besparing (AHS kald klimasone)	3 355	kWh/a
Årlig besparing (AHS varm klimasone)	776	kWh/a

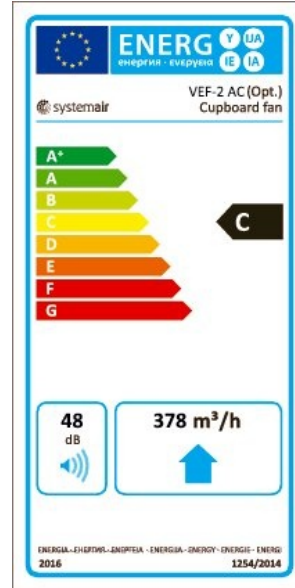
Enheter med lokal behovsstyring		
Samsvar med ErP		2018
SEC gjennomsnittlig klimasone	-24,9	kWh/(m <sup>2</sup> .a)
SEC Kald klimasone	-52	kWh/(m <sup>2</sup> .a)
SEC Varm klimasone	-9,4	kWh/(m <sup>2</sup> .a)
SEC Klasse		C
Produktkategori		RVU
Type aggregat		BVU
Driftstype		Ekstern MSD eller VSD
Type varmeveksler		Ingen
Termisk virkningsgrad		Ikke aktuelt
qv, maks. luftmengde	378	m <sup>3</sup> /h
P maks	122	W
Lydeffektsnivå LWA	48	dB(A)
qv, ref. luftmengde	0,0736	m <sup>3</sup> /s
Referanse trykkforskjell (Ps ref)	50	Pa
SPI	0,208	W/(m <sup>3</sup> /h)
CTRL		1
DIVERSE		1,1
x-verdi, motor og styring		1,5
Ekstern lekkasje	5	%
Årlig strømforbruk (AEC gjennomsnittlig klimasone)	136	kWh
Årlig strømforbruk (AEC kald klimasone)	136	kWh
Årlig strømforbruk (AEC varm klimasone)	136	kWh
Årlig besparing (AHS gjennomsnittlig klimasone)	2 830	kWh/a
Årlig besparing (AHS kald klimasone)	5 536	kWh/a
Årlig besparing (AHS varm klimasone)	1 280	kWh/a

# Energiklasse merke

Energiklasse, standard enhet



Energiklasse, lokal behovsstyring



## Dokumenter

- VEF-2\_AC\_INSTALLATION\_AND\_SERVICE\_NO.PDF
- 250025\_TECHNICAL\_FICHE\_VEF-2\_AC.PDF
- MONOLIT-AC\_WIRING\_NO.PDF