

## VEF-2 EC

EC-vifte 1x avkast (Ø125 mm) & 2x avtrekk (Ø125 mm)

Artikkelnummer: 88684

Variante: 230V 1~ 50/60Hz



Kompakt avtrekksvifte for enkel og fleksibel montasje.

- 100% kapasitetsregulering vha. 0 – 10 volt signal
- Regulering fra kjøkkenhette eller separat panel
- Energieffektiv EC-motor
- Isolert utførelse
- Enkelt vedlikehold

Produsert i galvanisert stålplate. Avtrekksviften er isolert, og leveres med braketter for oppheng på vegg, samt skumplastdempere for gulvmontasje.



### Tekniske parametre

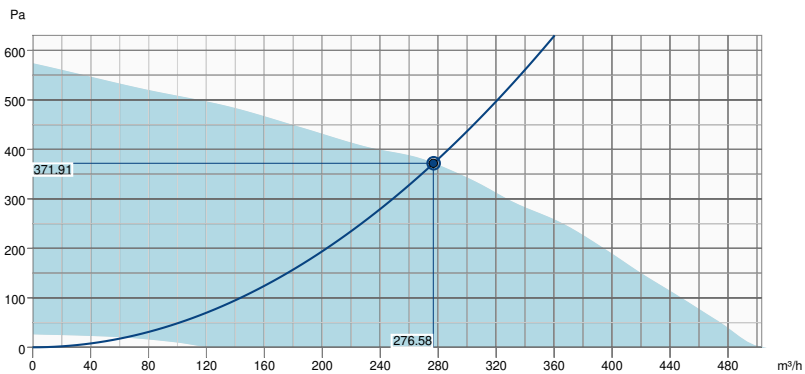
Produkt		
Spenning (nominell)	230	V
Frekvens	50; 60	Hz
Fase	1~	
Effekt (P1)	117	W
Turtall	2 170	omdr./min.
Anbefalt sikring	10 A	
Kapslingsklasse	IP54	
Dimensjoner og vekt		
Vekt	6,25	kg

**ERP**

Energiklasse, standard enhet	E
Energiklasse, lokal behovsstyring	B
ErP klar	ErP 2018

# Ytelsesdata

## Ytelsesdiagram

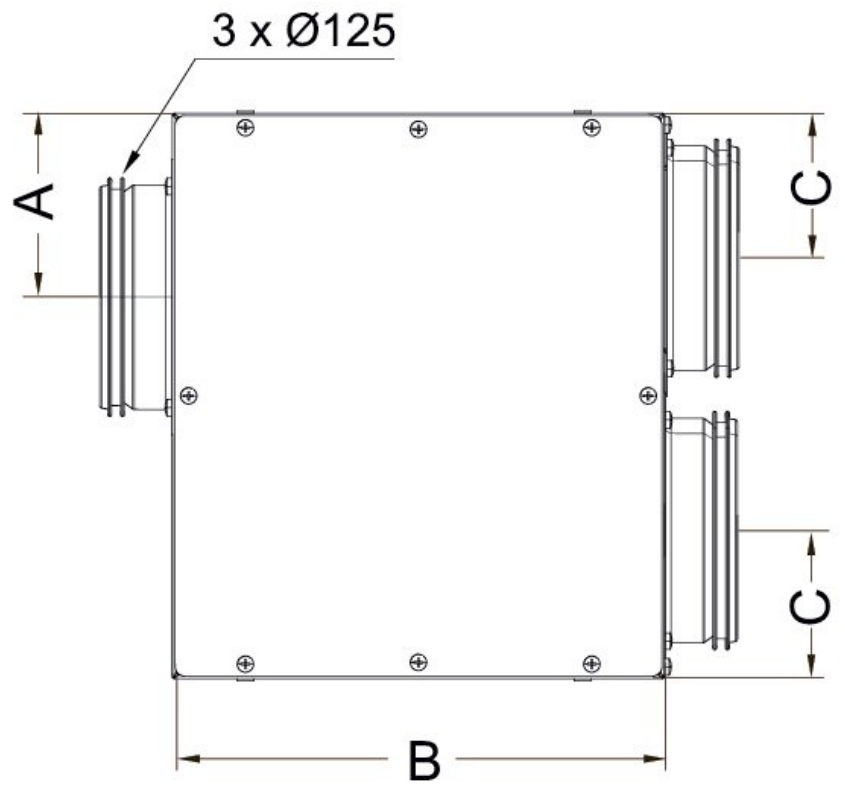
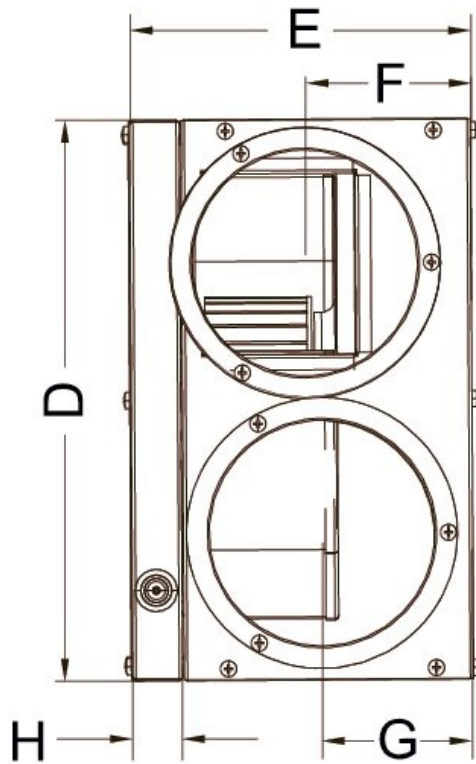


### Hydrauliske data

Nødvendig luftmengde	277 m³/h
Nødvendig statisk trykk	372 Pa
Luftmengde driftspunkt	277 m³/h
Statisk trykk i driftspunkt	372 Pa
Lufttetthet	1.204 kg/m³
Effekt	78.9 W
Vifteregulering - RPM	2964 rpm
Strøm	0.60 A
SFP	1.03 kW/m³/s
Styrespenning	10.0 V
Tilførselsspenning	230 V

Lydeffektnivå		63	125	250	500	1k	2k	4k	8k	Totalt
Innløp	dB(A)	65	72	65	64	59	55	51	42	74
Utløp	dB(A)	61	66	70	70	68	64	58	53	76
Omgivelser	dB(A)	37	44	48	50	46	48	43	35	55
Lydtrykknivå ved 3m (20 m² Sabine)	dB(A)	-	-	-	-	-	-	-	-	48
Lydtrykknivå ved 3 m fritt felt	dB(A)	-	-	-	-	-	-	-	-	34

## Dimensjon



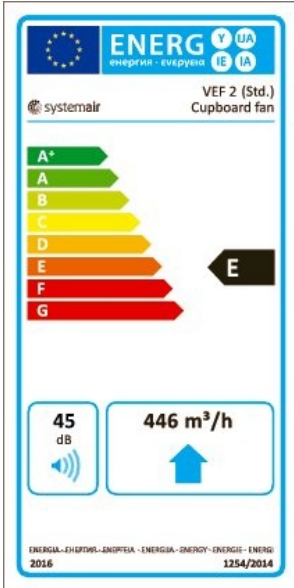
A	B	C	D	E	F	G	H
100	270	80	310	189	92	83	28

Produkt		
Firmanavn		Systemair
Produktnavn		VEF 2
Standard aggregat		
Samsvar med ErP		2016
SEC gjennomsnittlig klimasone		-13,6 kWh/(m <sup>2</sup> .a)
SEC Kald klimasone		-30,1 kWh/(m <sup>2</sup> .a)
SEC Varm klimasone		-4,2 kWh/(m <sup>2</sup> .a)
SEC Klasse		E
Produktkategori		RVU
Type aggregat		UVU
Driftstype		Integrert VSD
Type varmeveksler		Ingen
Termisk virkningsgrad (UVU)		Ikke aktuelt
qv, maks. luftmengde		446 m <sup>3</sup> /h
P maks		97 W
Lydeffektsnivå LWA		45 dB(A)
qv, ref. luftmengde		0,086 m <sup>3</sup> /s
Referanse trykkforskjell (Ps ref)		50 Pa
SPI		0,112 W/(m <sup>3</sup> /h)
CTRL		1
DIVERSE		1,1
x-verdi, motor og styring		2
Ekstern lekkasje		5 %
Årlig strømforbruk (AEC gjennomsnittlig klimasone)		140 kWh
Årlig strømforbruk (AEC kald klimasone)		140 kWh
Årlig strømforbruk (AEC varm klimasone)		140 kWh
Årlig besparing (AHS gjennomsnittlig klimasone)		1 715 kWh/a
Årlig besparing (AHS kald klimasone)		3 355 kWh/a
Årlig besparing (AHS varm klimasone)		776 kWh/a

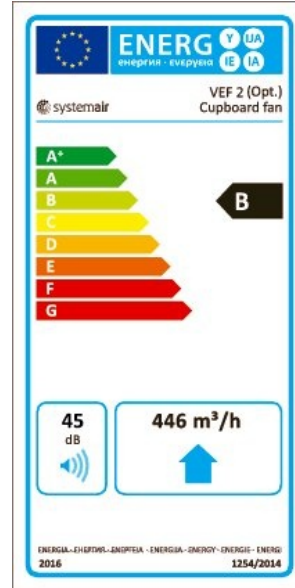
Enheter med lokal behovsstyring		
Samsvar med ErP	2018	
SEC gjennomsnittlig klimasone	-26,8	kWh/(m <sup>2</sup> .a)
SEC Kald klimasone	-53,9	kWh/(m <sup>2</sup> .a)
SEC Varm klimasone	-11,3	kWh/(m <sup>2</sup> .a)
SEC Klasse	B	
Produktkategori	RVU	
Type aggregat	UVU	
Driftstype	Integrert VSD	
Type varmeveksler	Ingen	
Termisk virkningsgrad	Ikke aktuelt	
qv, maks. luftmengde	446	m <sup>3</sup> /h
P maks	97	W
Lydeffektsnivå LWA	45	dB(A)
qv, ref. luftmengde	0,0868	m <sup>3</sup> /s
Referanse trykkforskjell (Ps ref)	50	Pa
SPI	0,112	W/(m <sup>3</sup> /h)
CTRL	0,65	
DIVERSE	1,1	
x-verdi, motor og styring	2	
Ekstern lekkasje	5	%
Årlig strømforbruk (AEC gjennomsnittlig klimasone)	59	kWh
Årlig strømforbruk (AEC kald klimasone)	59	kWh
Årlig strømforbruk (AEC varm klimasone)	59	kWh
Årlig besparing (AHS gjennomsnittlig klimasone)	2 830	kWh/a
Årlig besparing (AHS kald klimasone)	5 536	kWh/a
Årlig besparing (AHS varm klimasone)	1 280	kWh/a

# Energiklasse merke

Energiklasse, standard enhet



Energiklasse, lokal behovsstyring



## Tilbehør

- EC-Basic-CO2/T (24808)
- MTP 10 (32731)
- 251-14 60 cm, stål (96803)
- MONOLIT-EC 60 cm, hvit (326901)
- EC-Basic-H (24807)
- MTP 20 (310220)
- 251-14 hvit 60 cm (96804)
- MONOLIT-EC 60 cm, stål (326900)

## Dokumenter

- 211934 VEF\_INST&OPERATION\_MUL\_20180913.PDF
- SYSTEMAIR\_VEF-2\_DISASSEMBLY\_EN\_SE\_DE\_NO\_FI.PDF
- TECHNICAL\_FICHE\_VEF\_-\_A005.PDF
- VEF\_WIRING\_DIAGRAM\_NO.PDF