

VEF-1 EC

EC-vifte 1x avkast (Ø125 mm) & 1x avtrekk (Ø125 mm)

Artikkelnummer: 88685

Variante: 230V 1~ 50/60Hz



Kompakt avtrekksvifte for enkel og fleksibel montasje.

- 100% kapasitetsregulering vha. 0 – 10 volt signal
- Regulering fra kjøkkenhette eller separat panel
- Energieffektiv EC-motor
- Isolert utførelse
- Enkelt vedlikehold

Produsert i galvanisert stålplate. Avtrekksviften er isolert, og leveres med braketter for oppheng på vegg, samt skumplastdempere for gulvmontasje.



Tekniske parametre

| Produkt | | |
|---------------------|--------|------------|
| Spenning (nominell) | 230 | V |
| Frekvens | 50; 60 | Hz |
| Fase | 1~ | |
| Effekt (P1) | 117 | W |
| Turtall | 2 170 | omdr./min. |
| Anbefalt sikring | 10 A | |
| Kapslingsklasse | IP54 | |
| Dimensjoner og vekt | | |
| Vekt | 6,25 | kg |

ERP

Energiklasse, standard enhet

E

Energiklasse, lokal behovsstyring

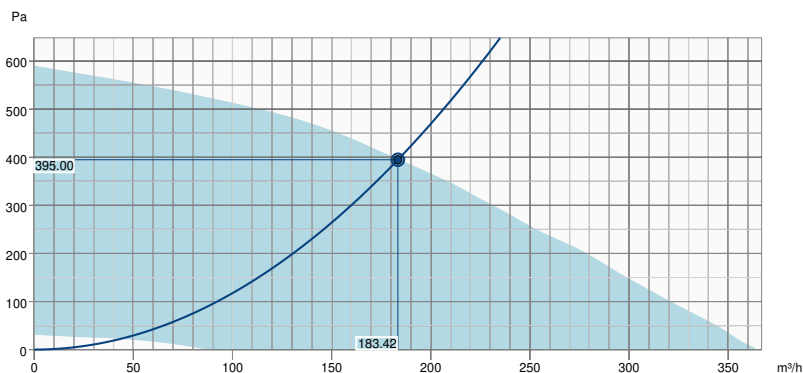
B

ErP klar

ErP 2018

Ytelsesdata

Ytelsesdiagram

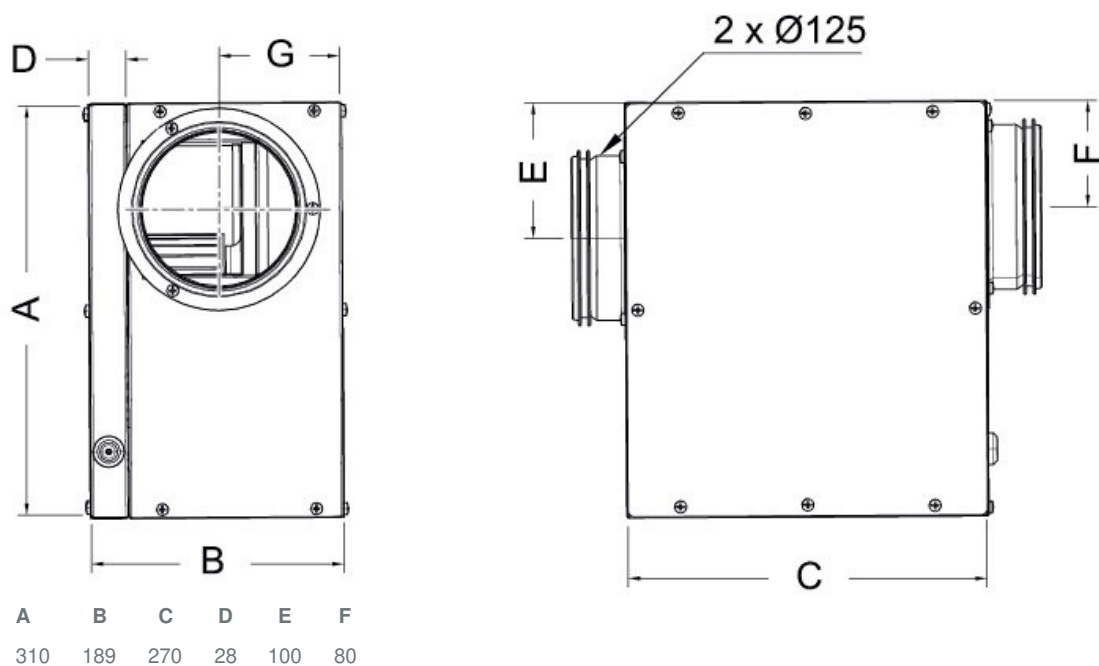


Hydrauliske data

| | |
|-----------------------------|--------------|
| Nødvendig luftmengde | 183 m³/h |
| Nødvendig statisk trykk | 395 Pa |
| Luftmengde driftspunkt | 183 m³/h |
| Statisk trykk i driftspunkt | 395 Pa |
| Lufttetthet | 1.204 kg/m³ |
| Effekt | 65.2 W |
| Vifteredulering - RPM | 3241 rpm |
| Strøm | 0.50 A |
| SFP | 1.28 kW/m³/s |
| Styrespenning | 10.0 V |
| Tilførselsspenning | 230 V |

| Lydeffektnivå | | 63 | 125 | 250 | 500 | 1k | 2k | 4k | 8k | Totalt |
|------------------------------------|-------|----|-----|-----|-----|----|----|----|----|--------|
| Innløp | dB(A) | 67 | 71 | 65 | 63 | 59 | 54 | 51 | 42 | 74 |
| Utløp | dB(A) | 62 | 70 | 71 | 67 | 69 | 65 | 60 | 54 | 76 |
| Omgivelser | dB(A) | 44 | 41 | 51 | 49 | 47 | 46 | 41 | 30 | 55 |
| Lydtrykknivå ved 3m (20 m² Sabine) | dB(A) | - | - | - | - | - | - | - | - | 48 |
| Lydtrykknivå ved 3 m fritt felt | dB(A) | - | - | - | - | - | - | - | - | 34 |

Dimensjon



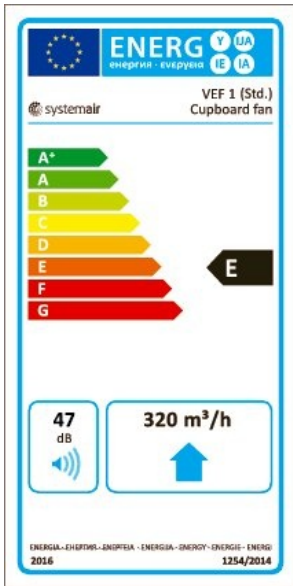
| Produkt | | |
|--|---------------|-------------------------|
| Firmanavn | Systemair | |
| Produktnavn | VEF 1 | |
| Standard aggregat | | |
| Samsvar med ErP | 2016 | |
| SEC gjennomsnittlig klimasone | -13 | kWh/(m ² .a) |
| SEC Kald klimasone | -29,4 | kWh/(m ² .a) |
| SEC Varm klimasone | -3,6 | kWh/(m ² .a) |
| SEC Klasse | E | |
| Produktkategori | RVU | |
| Type aggregat | UVU | |
| Driftstype | Integrert VSD | |
| Type varmeveksler | Ingen | |
| Termisk virkningsgrad (UVU) | Ikke aktuelt | |
| qv, maks. luftmengde | 320 | m ³ /h |
| P maks | 75 | W |
| Lydeffektsnivå LWA | 47 | dB(A) |
| qv, ref. luftmengde | 0,062 | m ³ /s |
| Referanse trykkforskjell (Ps ref) | 50 | Pa |
| SPI | 0,134 | W/(m ³ /h) |
| CTRL | 1 | |
| DIVERSE | 1,1 | |
| x-verdi, motor og styring | 2 | |
| Ekstern lekkasje | 5 | % |
| Årlig strømforbruk (AEC gjennomsnittlig klimasone) | 168 | kWh |
| Årlig strømforbruk (AEC kald klimasone) | 168 | kWh |
| Årlig strømforbruk (AEC varm klimasone) | 168 | kWh |
| Årlig besparing (AHS gjennomsnittlig klimasone) | 1 715 | kWh/a |
| Årlig besparing (AHS kald klimasone) | 3 355 | kWh/a |
| Årlig besparing (AHS varm klimasone) | 776 | kWh/a |

Enheter med lokal behovsstyring

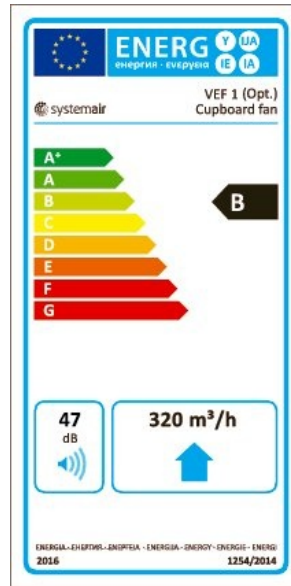
| | |
|--|-------------------------------|
| Samsvar med ErP | 2018 |
| SEC gjennomsnittlig klimasone | -26,5 kWh/(m ² .a) |
| SEC Kald klimasone | -53,6 kWh/(m ² .a) |
| SEC Varm klimasone | -11 kWh/(m ² .a) |
| SEC Klasse | B |
| Produktkategori | RVU |
| Type aggregat | UVU |
| Driftstype | Integrert VSD |
| Type varmeveksler | Ingen |
| Termisk virkningsgrad | Ikke aktuelt |
| qv, maks. luftmengde | 320 m ³ /h |
| P maks | 75 W |
| Lydeffektsnivå LWA | 47 dB(A) |
| qv, ref. luftmengde | 0,0623 m ³ /s |
| Referanse trykkforskjell (Ps ref) | 50 Pa |
| SPI | 0,134 W/(m ³ /h) |
| CTRL | 0,65 |
| DIVERSE | 1,1 |
| x-verdi, motor og styring | 2 |
| Ekstern lekkasje | 5 % |
| Årlig strømforbruk (AEC gjennomsnittlig klimasone) | 71 kWh |
| Årlig strømforbruk (AEC kald klimasone) | 71 kWh |
| Årlig strømforbruk (AEC varm klimasone) | 71 kWh |
| Årlig besparing (AHS gjennomsnittlig klimasone) | 2 830 kWh/a |
| Årlig besparing (AHS kald klimasone) | 5 536 kWh/a |
| Årlig besparing (AHS varm klimasone) | 1 280 kWh/a |

Energiklasse merke

Energiklasse, standard enhet



Energiklasse, lokal behovsstyring



Tilbehør

- EC-Basic-CO2/T (24808)
- MTP 10 (32731)
- 251-14 60 cm, stål (96803)
- 392-14 60 cm, hvit (96805)
- MONOLIT-EC 60 cm, stål (326900)
- EC-Basic-H (24807)
- MTP 20 (310220)
- 251-14 hvit 60 cm (96804)
- MONOLIT-EC 60 cm, hvit (326901)

Dokumenter

- 211934 VEF_INST&OPERATION_MUL_20180913.PDF
- SYSTEMAIR_VEF-1_DISASSEMBLY_EN_SE_DE_NO_FI.PDF
- TECHNICAL_FICHE_VEF_-_A005.PDF
- VEF_WIRING_DIAGRAM_NO.PDF