

VEF-4 EC

EC-vifte 1x avkast (Ø125 mm) & 3+1 avtrekk (Ø100+Ø125)

Artikkelnummer: 88686

Variante: 230V 1~ 50/60Hz



Kompakt avtrekksvifte for enkel og fleksibel montasje.

- 100% kapasitetsregulering vha. 0 – 10 volt signal
- Regulering fra kjøkkenhette eller separat panel
- Energieffektiv EC-motor
- Isolert utførelse
- Enkelt vedlikehold

Produsert i galvanisert stålplate. Avtrekksviften er isolert, og leveres med braketter for oppheng på vegg, samt skumplastdempere for gulvmontasje.



Tekniske parametre

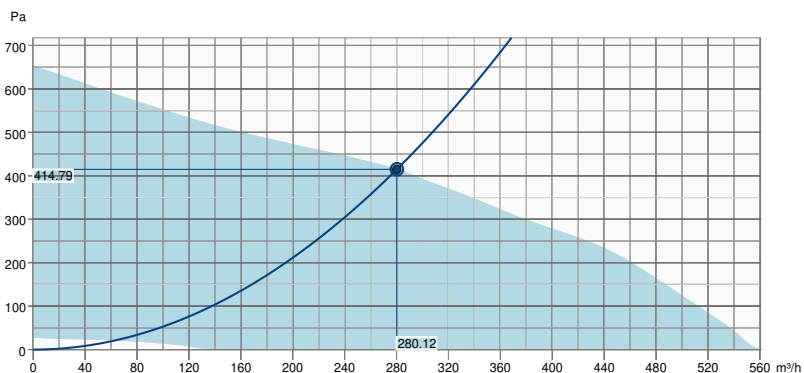
Produkt		
Spenning (nominell)	230	V
Frekvens	50; 60	Hz
Fase	1~	
Effekt (P1)	117	W
Turtall	2 170	omdr./min.
Anbefalt sikring	10 A	
Kapslingsklasse	IP54	
Dimensjoner og vekt		
Vekt	6,335	kg

ERP

Energiklasse, standard enhet	E
Energiklasse, lokal behovsstyring	B
ErP klar	ErP 2018

Ytelsesdata

Ytelsesdiagram

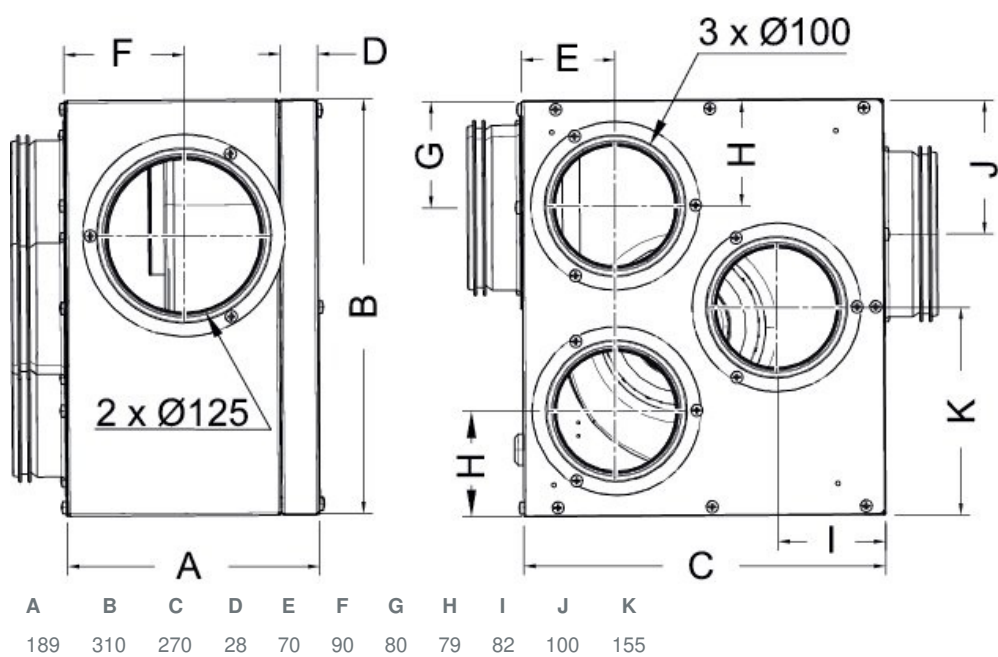


Hydrauliske data

Nødvendig luftmengde	280 m³/h
Nødvendig statisk trykk	415 Pa
Luftmengde driftspunkt	280 m³/h
Statisk trykk i driftspunkt	415 Pa
Lufttetthet	1.204 kg/m³
Effekt	91.1 W
Vifteredulering - RPM	2886 rpm
Strøm	0.70 A
SFP	1.17 kW/m³/s
Styrespenning	10.0 V
Tilførselsspenning	230 V

Lydeffektnivå		63	125	250	500	1k	2k	4k	8k	Totalt
Innløp	dB(A)	65	75	60	62	61	53	49	41	76
Utløp	dB(A)	58	66	70	66	67	63	57	51	74
Omgivelser	dB(A)	34	44	45	48	47	45	40	32	53
Lydtryknivå ved 3m (20 m² Sabine)	dB(A)	-	-	-	-	-	-	-	-	46
Lydtryknivå ved 3 m fritt felt	dB(A)	-	-	-	-	-	-	-	-	32

Dimensjon



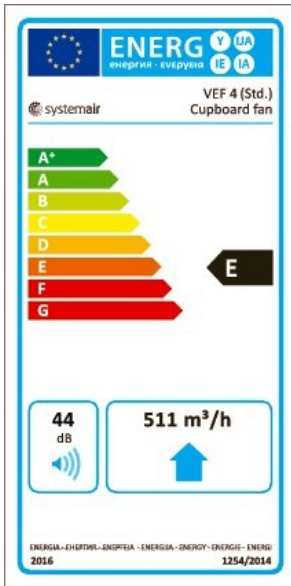
Produkt		
Firmanavn	Systemair	
Produktnavn	VEF 4	
Standard aggregat		
Samsvar med ErP	2016	
SEC gjennomsnittlig klimasone	-13,1	kWh/(m ² .a)
SEC Kald klimasone	-29,5	kWh/(m ² .a)
SEC Varm klimasone	-3,7	kWh/(m ² .a)
SEC Klasse	E	
Produktkategori	RVU	
Type aggregat	UVU	
Driftstype	Integrert VSD	
Type varmeveksler	Ingen	
Termisk virkningsgrad (UVU)	Ikke aktuelt	
qv, maks. luftmengde	511	m ³ /h
P maks	120	W
Lydeffektsnivå LWA	44	dB(A)
qv, ref. luftmengde	0,099	m ³ /s
Referanse trykkforskjell (Ps ref)	50	Pa
SPI	0,129	W/(m ³ /h)
CTRL	1	
DIVERSE	1,1	
x-verdi, motor og styring	2	
Ekstern lekkasje	5	%
Årlig strømforbruk (AEC gjennomsnittlig klimasone)	161	kWh
Årlig strømforbruk (AEC kald klimasone)	161	kWh
Årlig strømforbruk (AEC varm klimasone)	161	kWh
Årlig besparing (AHS gjennomsnittlig klimasone)	1 715	kWh/a
Årlig besparing (AHS kald klimasone)	3 355	kWh/a
Årlig besparing (AHS varm klimasone)	776	kWh/a

Enheter med lokal behovsstyring

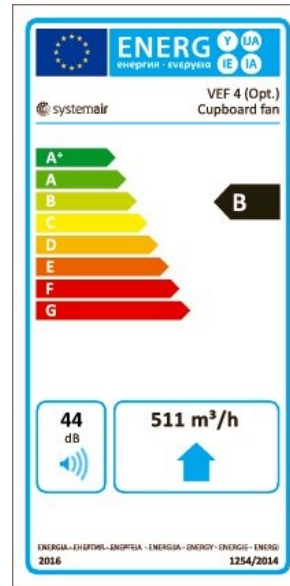
Samsvar med ErP	2018
SEC gjennomsnittlig klimasone	-26,6 kWh/(m ² .a)
SEC Kald klimasone	-53,7 kWh/(m ² .a)
SEC Varm klimasone	-11,1 kWh/(m ² .a)
SEC Klasse	B
Produktkategori	RVU
Type aggregat	UVU
Driftstype	Integrert VSD
Type varmeveksler	Ingen
Termisk virkningsgrad	Ikke aktuelt
qv, maks. luftmengde	511 m ³ /h
P maks	120 W
Lydeffektsnivå LWA	44 dB(A)
qv, ref. luftmengde	0,0994 m ³ /s
Referanse trykkforskjell (Ps ref)	50 Pa
SPI	0,129 W/(m ³ /h)
CTRL	0,65
DIVERSE	1,1
x-verdi, motor og styring	2
Ekstern lekkasje	5 %
Årlig strømforbruk (AEC gjennomsnittlig klimasone)	68 kWh
Årlig strømforbruk (AEC kald klimasone)	68 kWh
Årlig strømforbruk (AEC varm klimasone)	68 kWh
Årlig besparing (AHS gjennomsnittlig klimasone)	2 830 kWh/a
Årlig besparing (AHS kald klimasone)	5 536 kWh/a
Årlig besparing (AHS varm klimasone)	1 280 kWh/a

Energiklasse merke

Energiklasse, standard enhet



Energiklasse, lokal behovsstyring



Tilbehør

- EC-Basic-CO2/T (24808)
- MTP 10 (32731)
- 251-14 60 cm, stål (96803)
- MONOLIT-EC 60 cm, hvit (326901)
- EC-Basic-H (24807)
- MTP 20 (310220)
- 251-14 hvit 60 cm (96804)
- MONOLIT-EC 60 cm, stål (326900)

Dokumenter

- 211934 VEF_INST&OPERATION_MUL_20180913.PDF
- SYSTEMAIR_VEF-4_DISASSEMBLY_EN_SE_DE_NO_FI.PDF
- TECHNICAL_FICHE_VEF_-_A005.PDF
- VEF_WIRING_DIAGRAM_NO.PDF