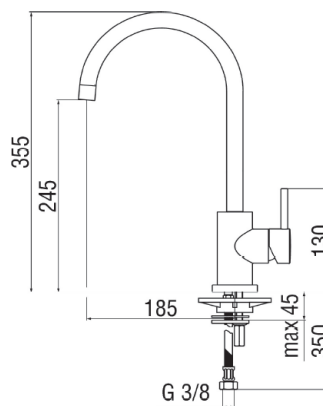


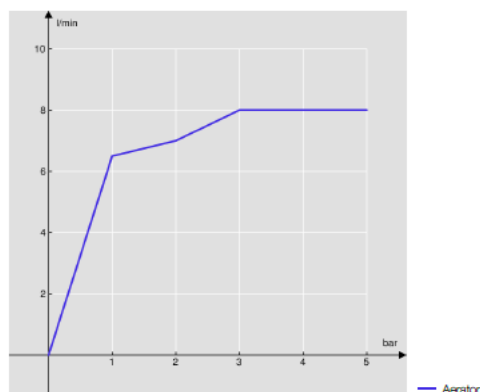


## Bow kjøkkenkran

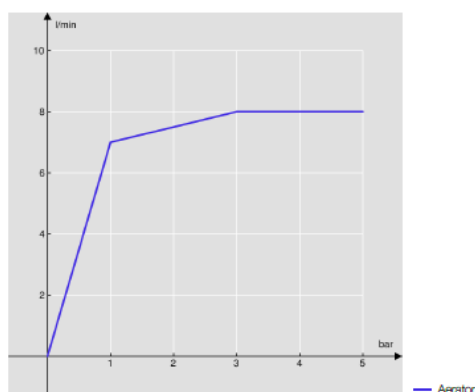
NRF nr.	Varenavn	Mål BxDxH (cm)	Vekt (kg)	Beskrivelse	GTIN / EAN
4364976	Bow kjøkkenkran krom	D:18,5 H:35,5	2,29	Krom	7072278060515
4364977	Bow kjøkkenkran sort matt	D:18,5 H:35,5	3,29	Sort matt	7072278060522



FLOW RATE DIAGRAM: HOT/COLD WATER



FLOW RATE DIAGRAM: MIXED WATER



### Salgsstart:

Juni 2019

### Materialer:

Forkrommet messing

### Pakningens innhold:

Armatyr  
Monteringssett  
Monteringsanvisning

### Godkjennelser:

VA-godkjent  
Sintef-godkjent

### Egenskaper:

Ettgrepsbatteri  
Svingbar tut  
Tilkobling Ø 3/8" med fleksible slanger  
Antikalk perlator

### Vedlikehold og rengjøring:

Steng alltid av vannet til blandedbatteriet ved servicearbeid.

For daglig rengjøring, tørk av armaturet med en myk, fuktig klut og litt mildt rengjøringsmiddel om nødvendig. Unngå rengjøringsmidler med slipende eller etsende effekt som ammoniakk, alkohol, blekemiddel eller slipemiddel. Mikrofiberklut og andre rengjøringssvamper med slipende effekt bør ikke brukes, da disse kan skade overflaten. Rengjøringsmiddel skal ikke virke lenger enn nødvendig, følg bruksanvisningen på rengjøringsmiddelet. Skyll av med rent vann og tørk av med ren, tørr klut. Også rester av bade-/kjøkkenprodukter som såpe, dusjsåpe og sjampo kan medføre skader på armatur og porselen. Derfor gjelder det også her å skylle med rent vann etter bruk. Lakkerte batterier må ikke utsettes for aceton eller lut. Har armaturet svingtut, anbefales det å smøre gummipakningene med armaturfett.

*Produktet er utelukkende designet for drikkevann  
Før montering må rørene være skylt rene frem til blandedbatteriet  
For enklere montering kan 4364947 Alterna monteringsnøkler  
for armatur bestilles separat*