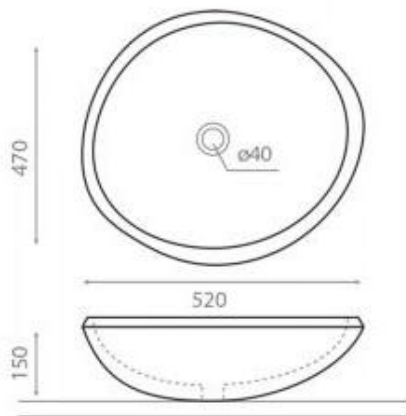


FDV INFORMASJON

Forvaltning – drift - vedlikehold

Artikkelnummer: 00393
Piedra Rio Servant



the bathco

Rengjøringsveiledning:

Moderne servanter – består i dag av forskjellige materialer, for design og funksjonsmessig å tilpasse seg markedets behov. For å unngå skader og reklamasjoner skal man både ved bruk av produktene og ved rengjøring av produktene ta visse forholdsregler.

Vedlikehold av servant

For å opprettholde kvaliteten i servanten, tørk av med en myk klut etter bruk. Tørk av med tørr klut etter rengjøring.

Unngå å fylle servanten med vann hvis dette ikke er nødvendig. Unngå vaskemidler i servanten. Bruk ikke vaskemiddel som inneholder fargestoffer, da servanten enkelt kan absorbere fargen.

Rengjøringsmidler som inneholder syrer kan lett etse overflaten på servanten.

Rengjør, poler og rens med produkter beregnet for slike materialer.

Tørk av servanten ofte, slik at det ikke dannes belegg fra såpe og skum.

Med riktig pleie, kan servanten være en fremhevende faktor på badet ditt i mange år fremover.