

Day by Day selvklebende tilbehør



NRF nr.	Varenavn	Mål (cm)	Vekt (kg)	Beskrivelse	GTIN / EAN
7080126	Knagg/holder for nal	4x2,9x5,4	0,04	Høykvalitetsmessing med forkrommet overflate, 3M-tape	7072278004083
7080127	Knagg enkel	5,3x4x5,3	0,055	Høykvalitetsmessing med forkrommet overflate, 3M-tape	7072278004090
7080128	Knagg dobbel	11,5x5,3x4	0,115	Høykvalitetsmessing med forkrommet overflate, 3M-tape	7072278004106
7080129	Knaggrekke med 4 knagger	22,5x5,3x4	0,224	Høykvalitetsmessing med forkrommet overflate, 3M-tape	7072278004113



7080126



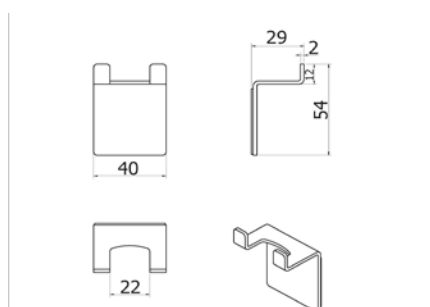
7080127



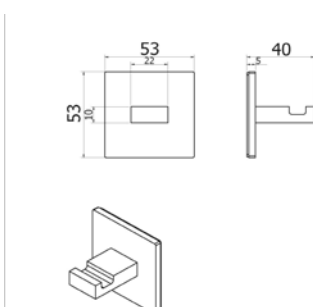
7080128



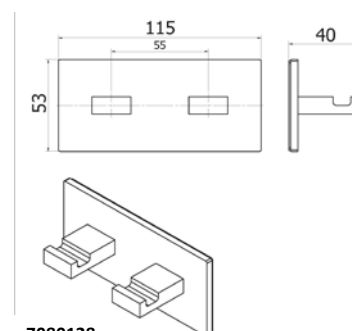
7080129



7080126



7080127



7080128

Salgsstart:

April 2015

Materialer:

Forkrommet messing

Egenskaper:

Solid utførelse
Selvklebende med 3M-tape
Slipper å perforere membran i veggene

Pakningens innhold:

Knagg
Monteringssett
Monteringsanvisning

Viktig ved montering:

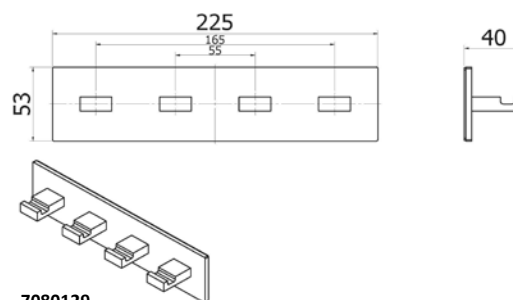
Husk å forsegle skruerullene med silikon for å unngå vanninntrengning i vegg.

Vedlikehold og rengjøring:

For daglig rengjøring, tørk av håndkleholderen med en myk, fuktig klut og litt mildt rengjøringsmiddel om nødvendig. Unngå rengjøringsmidler med slipende eller etsende effekt som amoniakk, alkohol, blekemiddel eller slipemiddel. Mikrofiberklut og andre rengjøringssvamper med slipende effekt bør ikke brukes, da disse kan skade overflaten. Rengjøringsmiddel skal ikke virke lenger enn nødvendig, følg bruksanvisningen på rengjøringsmiddelet. Skyll av med rent vann og tørk av med ren, tørr klut. Også rester av badeprodukter som såpe, dusjsåpe og sjampo kan medføre skader på armatur og porselen. Derfor gjelder det også her å skylle med rent vann etter bruk.

Kalkavleiringer kan forebygges ved regelmessig rengjøring. Kalkavleiringer fjernes med vanlig husholdningseddik eller eddikbaserte rengjøringsmidler. Bruk aldri kalkfjerner beregnet på rengjøring av varmtvannsbeholder. Den inneholder kjemikalier som kan misfarge overflater.

Våre baderomsprodukter er spesielt utviklet for bruk i badrom og er laget av fuktbestandige materialer. Til tross for dette bør de ikke bli stående i oppsamlet vann, eller utsettes for ekstremt høyt fuktinnv. Tørk alltid av sprut så fort som mulig, for å unngå at fukten setter merke på produktet. Sørg for at badrommet er godt ventilert og ikke plasser produktet for nært badekar eller dusj.



7080129