



Rowan servantskap

Rowan 100 servantskap, grå matt

Produktnummer: 130109100    NRF: 7043162

### Produktbeskrivelse

Rowan er en serie med stort utvalg i størrelser og farger. Underskapet er med to skuffer og har skinner med dempelukking. Underskapet kan kombineres med benkeplate og bolleservant i tillegg til heldekkende servant. Standard grep følger med. Grep i andre farger kan kjøpes som tilleggsprodukt.

## Spesifikasjoner

## Forpakning f-pak

Serie	Rowan	GTIN	7072458014116
Produsent	Kame	Enhet	
Opprinnelsesland	LT	Antall	
Farge	Grå matt	Høyde (mm)	
Materiale		Bredde (mm)	
		Lengde (mm)	
		Vekt (kg)	

### Drift og vedlikehold

Rengjøring og vedlikehold er viktig for å sikre optimal funksjon og levetid. Følg disse retningslinjene for å sikre at produktet forblir i god stand og fungerer som forventet over tid.

For daglig vedlikehold, bruk en mikrofiberklut eller støvsamler for å fjerne støv og smuss. Ved flekker bruk vann og mikrofiberklut. Gni forsiktig og tørk godt av.

### Viktige hensyn:

Monter møblene i oppvarmet rom mellom +5 og +35 grader Celsius. Dette bidrar til å forhindre skade på møbelmaterialet. Sørg for at rommet hvor møblene er plassert, har tilstrekkelig luftning for å opprettholde et tørt miljø. Unngå å plassere møblene direkte inntil varmeovner eller -apparater, da dette kan føre til deformasjoner og

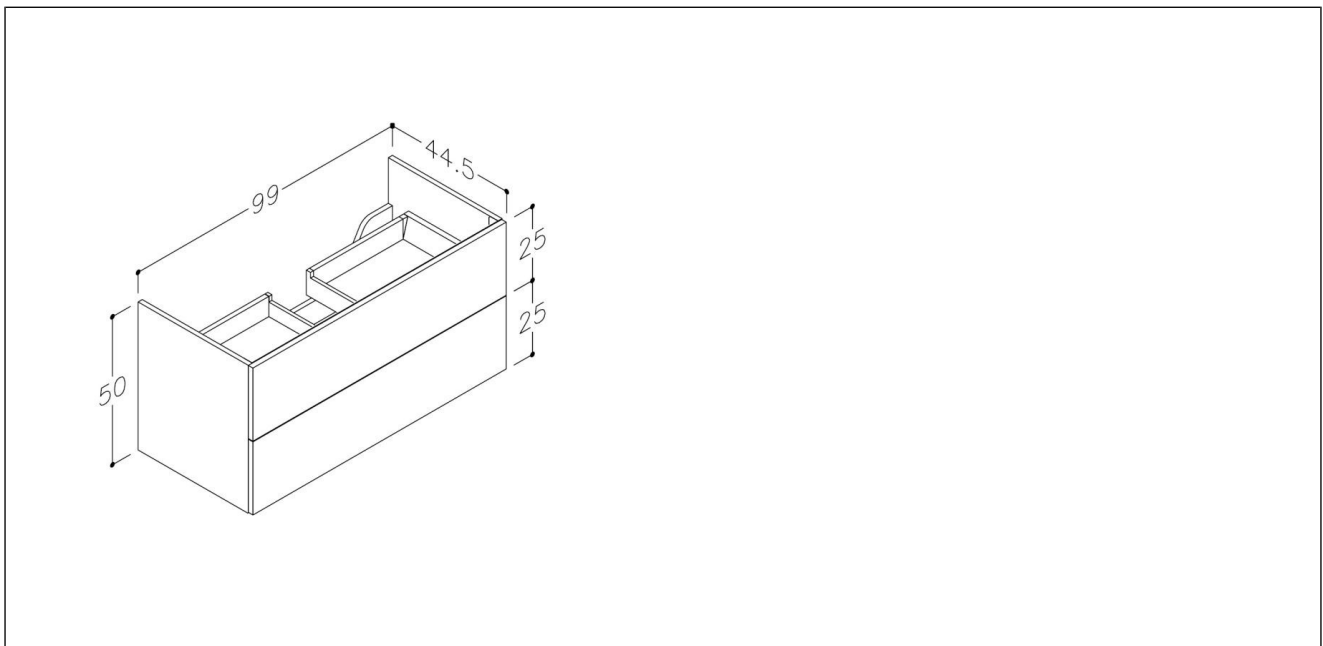


misfarging. Unngå direkte kontakt med vann og damp. Store mengder vann og damp vil kunne skade møbelet. God lufting er derfor avgjørende for produktets levetid.

Har du utfordringer eller ytterligere spørsmål, ta kontakt for veiledning og assistanse.

## Teknisk Tegning

## Deletegning



## Montering

Monteres i henhold til medfølgende manual. Installasjonen utføres av fagmann.

## Reklamasjonsvilkår

Korsbakken Bad følger norsk kjøpslov med reklamasjonsrett på fabrikkasjonsfeil, og tilbyr service på produkter i inntil 5 år.

## Anvisning for deponering

Produktet bringes til godkjent gjenvinningsstasjon og sorteres i henhold til gjeldende retningslinjer.