

EAN: 6414150102240  
 NRF: 4200696  
[static.oras.com/2638FHTZ](https://static.oras.com/2638FHTZ)



Optima Style Hybrid kjøkkenkran er den perfekte kranen for ethvert kjøkken, med en kvalitet du kan stole på. Holdbar både i design og levetid. Denne kranen blir et høydepunkt på kjøkkenet.

Hybridmodellen har en sensor i tillegg til vanlig hendel, slik at du kan vaske hendene uten å måtte ta på kranen først.

Kjøkkenkranen gir 10,8 l/m

Høy kvalitet

Produsert i Europa

Slank design

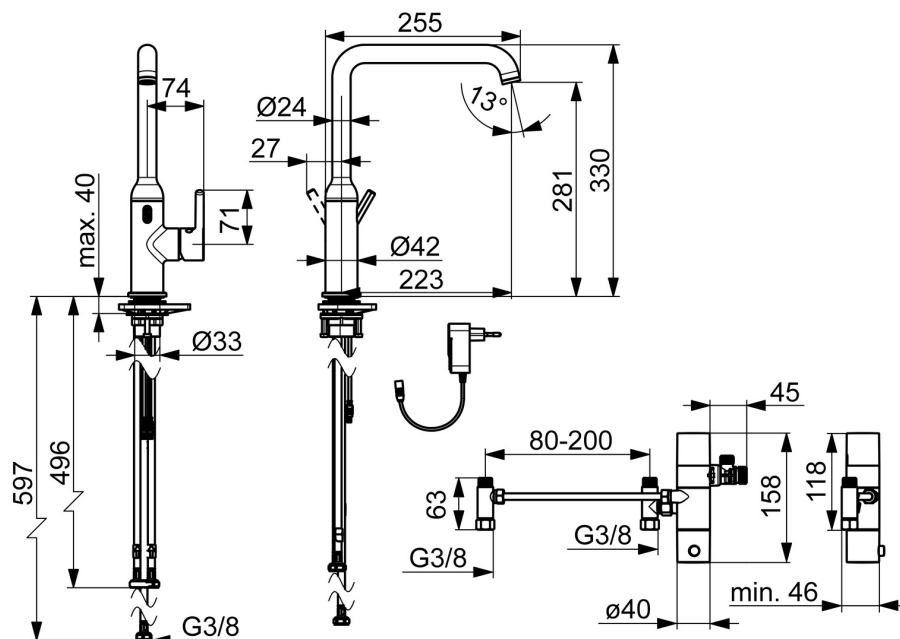
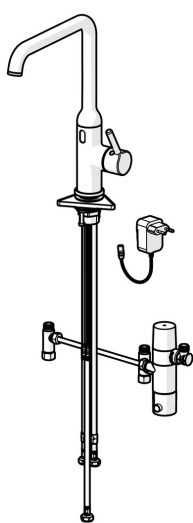
Pinnehendel

L-tut

230/9 V stikkontakt medfølger

Kranen som gir komfort på kjøkkenet

- Kjøkken
- Hybrid, Omformer for stikkontakt, Bluetooth®
- Benkemontert
- Krom
- Svingbar tut
- CASCADE® - stråle
- Ettgrepshendel, Pinnehendel, Varmt/kaldt symbol
- Temperatur- og mengdebegrenser
- Ø 30 mm øko kassett
- Advanced PSD sensor, Magnetventil, Omformer inkludert
- Fleksible slanger
- DZR messing



## Teknisk data

### Flow attributter

Vannmengde ved 300 kPa	<b>0.18 l/s</b>
Trykktap (0.2 l/s)	<b>375 kPa</b>

### Tekniske egenskaper

Varmtvannsforsyning	<b>max. +70°C</b>
Arbeidstrykk	<b>50 - 1000 kPa</b>
Tilkoblingsstørrelse	<b>G3/8</b>
Projeksjon	<b>255 mm</b>
Tilbakeslagssikring (EN1717)	<b>EB</b>
Materiale	<b>brass</b>

### Program innstillinger

Automatisk spyling	<b>30 s (1-1800 s)</b>
Automatisk spyling periode	<b>30 s (1-1800 s)</b>
Funksjonstid	<b>10 s (1-1800s)</b>

### Elektroniske attributter

Elektrisk tilkobling	<b>230 / 9 V</b>
Bluetooth versjon	<b>5.x (D060576)</b>

### Bestemmelser

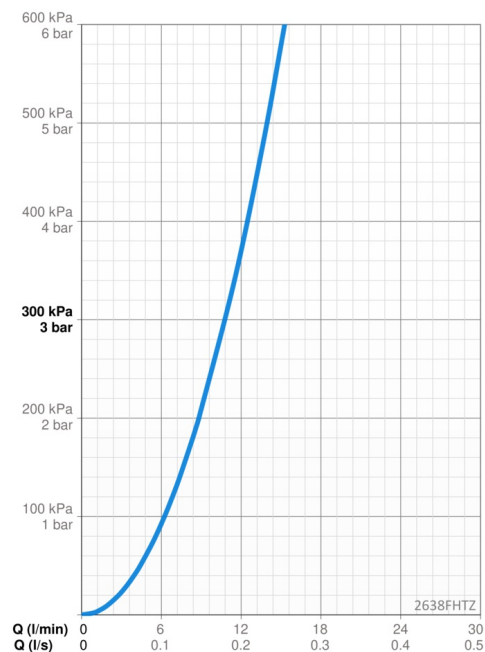
EU Directive	<b>C € Radio Equipment Directive 2014/53/EU , Low Voltage Directive 2014/35/EU , EMC Directive 2014/30/EU , RoHS Directive 2011/65/EU</b>
EN Standard	<b>ETSI EN 301 489-1 V1.9.2 , ETSI EN 300 328 v2.2.2 , EN 61000-6-1:2007 , EN 61000-6-3:2007+A1:2011+AC:2012 , EN 60335-1:2012+A11+A13+A14+A2+A15:2021, Part 19.11.4</b>
Støyklasse	<b>I (ISO 3822)</b>
Tetthetsklasse	<b>IP 55 / transformer IP 20</b>

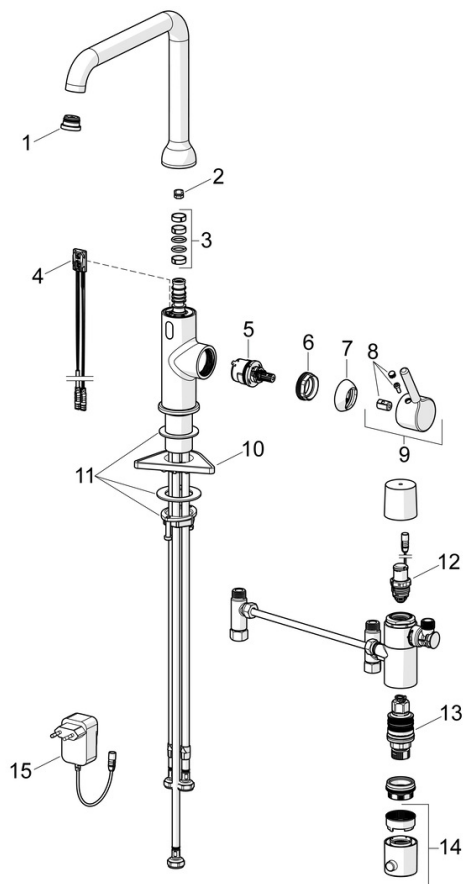
### Godkjenninger og Erklæringer

Declaration of conformity	<b>RED</b>
EPD	<b>S-P-07817</b>

### Bærekraftighet

EPD module A1 (kg CO2 eq.)	<b>14,42</b>
EPD module A2 (kg CO2 eq.)	<b>0,67</b>
EPD module A3 (kg CO2 eq.)	<b>278,95</b>
EPD module A1-A3 (kg CO2 eq.)	<b>292,76</b>
EPD module A4 (kg CO2 eq.)	<b>0,64</b>
EPD module B7 (kg CO2 eq.)	<b>2127,60</b>
EPD module C2 (kg CO2 eq.)	<b>0,03</b>
EPD module C3 (kg CO2 eq.)	<b>0,03</b>
EPD module C4 (kg CO2 eq.)	<b>0,60</b>
EPD module D (kg CO2 eq.)	<b>-11,43</b>





### SP2638FHTZ

Navn	Kode	NRF
01 Strålesamler og verktøy, Cascade SLC TJ V	1014808V	
02 Begrenser for svingbar tut, 60°/0°	159667/10	4204578
02 Begrenser for svingbar tut, 60°/0°	159667V	4202941
02 Begrenser for svingbar tut, 120°	159670/10	4204579
03 Tetningsringer for tut	1001098V	4205249
04 Sensor, 3/9 V, Bluetooth	1014212V	4205469
05 Kasset, 3.0	1014428V	4205471
06 Festemutter for kasset, M34x1.5	1012133V	4205463
07 Dekkring	1012132V	4205462
08 Deksel	1012105V	4205461
09 Hendel	1001748V	4205456
10 Støtteplate, 100x60mm	158825	4204534
11 Kranfeste komplett	602629V	4205226
12 Pilotventil, 3 V	601884V-F	4205089
13 Termostatstyrt reguleringskasset	178780V	4204922
14 Temperaturreguleringsgrep	602062V	4205476
15 Strømtilførsel, 230/9 V, 550 mA	199550	4204995