

EAN: 6414150102264  
 NRF: 4200697  
[static.oras.com/2638FHTZ-33](https://static.oras.com/2638FHTZ-33)



Optima Style Hybrid i svart matt kjøkkenkran er den perfekte kranen for ethvert kjøkken, med en kvalitet du kan stole på. Holdbar både i design og levetid. Denne kranen blir et høydepunkt på kjøkkenet.

Hybridmodellen har en sensor i tillegg til vanlig hendel, slik at du kan vaske hendene uten å måtte ta på kranen først.

Kjøkkenkranen gir 10,8 l/m

Høy kvalitet

Produsert i Europa

Slank design

Pinnehendel

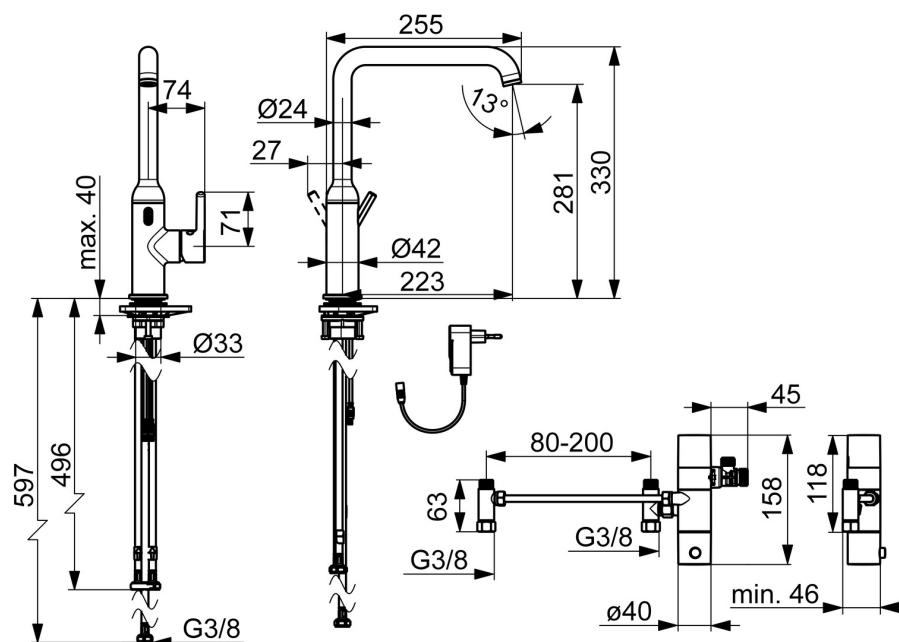
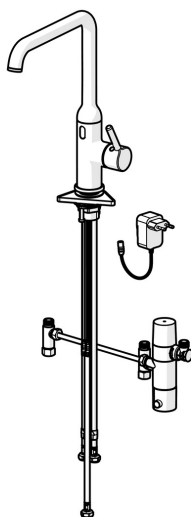
L-tut

230/9 V stikkontakt medfølger

Kranen som gir komfort på kjøkkenet

Nano keramisk coating gir lekker overflate som er slitesterk, lett å rengjøre og holder seg over tid. Oras 3S installasjon og fleksible tilkoblingslanger gjør at kranen kan monteres raskt og enkelt.

- Kjøkken
- Hybrid, Omformer for stikkontakt, Bluetooth®
- Benkemontert
- Svart matt
- Svingbar tut
- CASCADE® - stråle
- Ettgrepshendel, Pinnehendel, Varmt/kaldt symbol
- Temperatur- og mengdebegrenser
- Ø 30 mm øko kassett
- Advanced PSD sensor, Magnetventil, Omformer inkludert
- Fleksible slanger
- DZR messing



## Teknisk data

### Flow attributter

Vannmengde ved 300 kPa	<b>0.18 l/s</b>
Trykktap (0.2 l/s)	<b>375 kPa</b>

### Tekniske egenskaper

Varmtvannsforsyning	<b>max. +70°C</b>
Arbeidstrykk	<b>50 - 1000 kPa</b>
Tilkoblingsstørrelse	<b>G3/8</b>
Projeksjon	<b>255 mm</b>
Tilbakeslagssikring (EN1717)	<b>EB</b>
Materiale	<b>brass</b>

### Program innstillinger

Automatisk spyling	<b>30 s (1-1800 s)</b>
Automatisk spyling periode	<b>30 s (1-1800 s)</b>
Funksjonstid	<b>10 s (1-1800s)</b>

### Elektroniske attributter

Elektrisk tilkobling	<b>230 / 9 V</b>
Bluetooth versjon	<b>5.x (D060576)</b>

### Bestemmelser

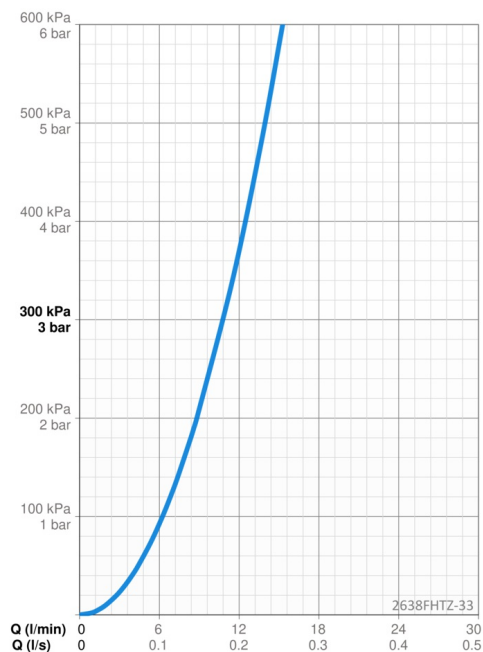
EU Directive	<b>C E Radio Equipment Directive 2014/53/EU , Low Voltage Directive 2014/35/EU , EMC Directive 2014/30/EU , RoHS Directive 2011/65/EU</b>
EN Standard	<b>ETSI EN 301 489-1 V1.9.2 , ETSI EN 300 328 v2.2.2 , EN 61000-6-1:2007 , EN 61000-6-3:2007+A1:2011+AC:2012 , EN 60335-1:2012+A11+A13+A14+A2+A15:2021, Part 19.11.4</b>
Støyklasse	<b>I (ISO 3822)</b>
Tetthetsklasse	<b>IP 55 / transformer IP 20</b>

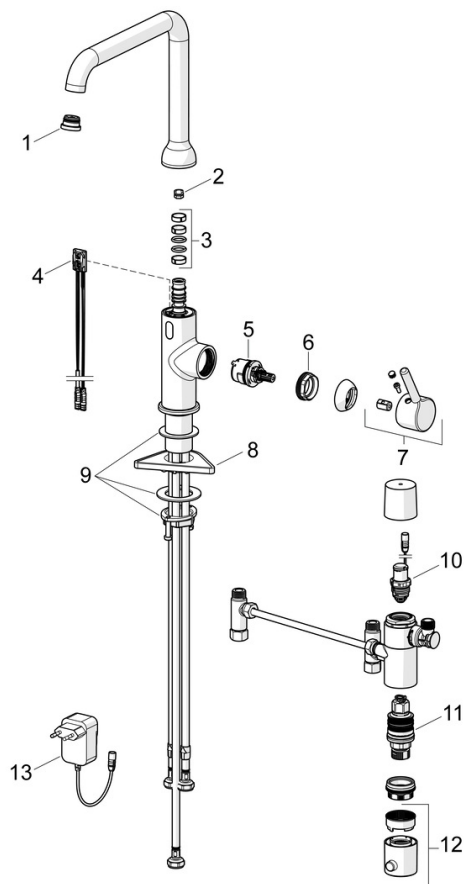
### Godkjenninger og Erklæringer

Declaration of conformity	<b>RED</b>
EPD	<b>S-P-07817</b>

### Bærekraftighet

EPD module A1 (kg CO2 eq.)	<b>14,39</b>
EPD module A2 (kg CO2 eq.)	<b>0,67</b>
EPD module A3 (kg CO2 eq.)	<b>278,34</b>
EPD module A1-A3 (kg CO2 eq.)	<b>292,12</b>
EPD module A4 (kg CO2 eq.)	<b>0,63</b>
EPD module B7 (kg CO2 eq.)	<b>2127,60</b>
EPD module C2 (kg CO2 eq.)	<b>0,03</b>
EPD module C3 (kg CO2 eq.)	<b>0,03</b>
EPD module C4 (kg CO2 eq.)	<b>0,60</b>
EPD module D (kg CO2 eq.)	<b>-11,41</b>





### SP2638FHTZ-33

Navn	Kode	NRF
01 Strålesamler og verktøy, Cascade SLC TJ A Svart matt	1014808V-33	1373071
02 Begrenser for svingbar tut, 60°/0°	159667/10	4204578
02 Begrenser for svingbar tut, 60°/0°	159667V	4202941
02 Begrenser for svingbar tut, 120°	159670/10	4204579
03 Tetningsringer for tut	1001098V	4205249
04 Sensor, 3/9 V, Bluetooth	1014212V	4205469
05 Kasset, 3,0	1014428V	4205471
06 Festemutter for kasset, M34x1,5	1012133V	4205463
07 Hendel Svart matt	1001748V-33	1373070
08 Støtteplate, 100x60mm	158825	4204534
09 Kranfeste komplett	602629V	4205226
10 Pilotventil, 3 V	601884V-F	4205089
11 Termostatstyrt reguleringskasset	178780V	4204922
12 Temperaturreguleringsgrep	602062V	4205476
13 Strømtilførsel, 230/9 V, 550 mA	199550	4204995