

2639FHTZ-33 Oras Optima Style Hybrid Kjøkkenkran med avstengning, 230/9 V, Bluetooth

EAN: 6414150102295

NRF: 4200704

static.oras.com/2639FHTZ-33

Optima Style Hybrid i svart matt kjøkkenkran er den perfekte kranen for ethvert kjøkken, med en kvalitet du kan stole på. Holdbar både i design og levetid. Denne kranen blir et høydepunkt på kjøkkenet.

Elektronisk avstengningsventil med fjernstyrt knapp til oppvaskmaskin.

Hybridmodellen har en sensor i tillegg til vanlig hendel, slik at du kan vaske hendene uten å måtte ta på kranen først.

Kjøkkenkranen gir 10,8 l/m

Høy kvalitet

Produsert i Europa

Slank design

Pinnehendel

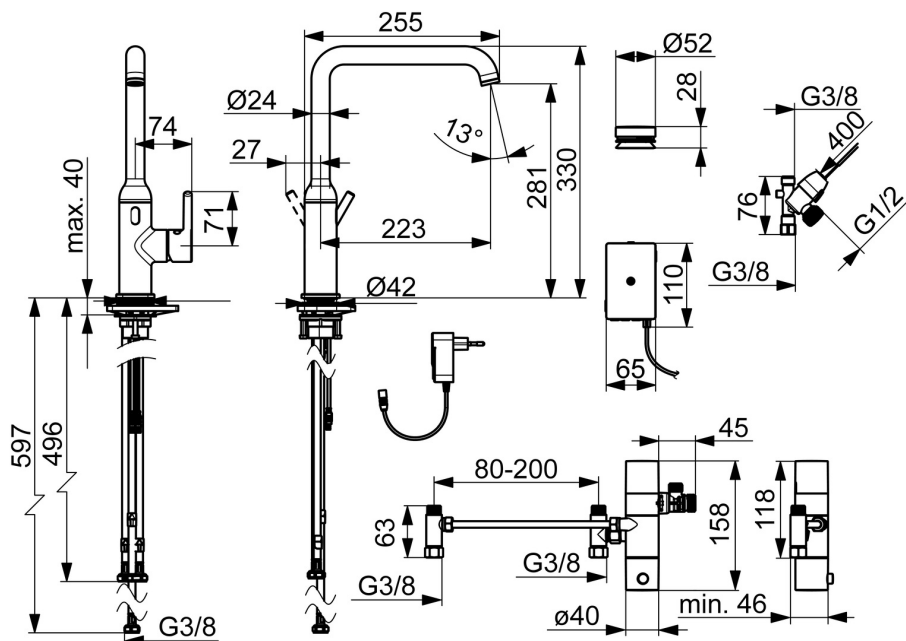
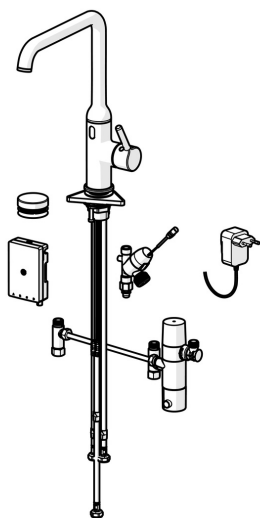
L-tut

230/9 V stikkontakt medfølger

Kranen som gir komfort på kjøkkenet

Nano keramisk coating gir lekker overflate som er slitesterk, lett å rengjøre og holder seg over tid. Oras 3S installasjon og fleksible tilkoblingslanger gjør at kranen kan monteres raskt og enkelt.

- Kjøkken
- Hybrid, Omformer for stikkontakt, Avstengning til oppvaskmaskin, Bluetooth®
- Benkmontert
- Svart matt
- Svingbar tut
- CASCADE® - stråle
- Smart avstengningsventil for eksternt utstyrt
- Ettgrepshendel, Varmt/kaldt symbol
- Temperatur- og mengdebegrenser
- Ø 30 mm øko kassett
- Advanced PSD sensor, Magnetventil, Omformer inkludert
- Fleksible slanger
- DZR messing



Teknisk data

Flow attributter

Vannmengde ved 300 kPa	0.18 l/s
Trykktap (0.2 l/s)	375 kPa

Tekniske egenskaper

Varmtvannsforsyning	max. +70°C
Arbeidstrykk	50 - 1000 kPa
Tilkoblingsstørrelse	G3/8
Projeksjon	255 mm
Tilbakeslagssikring (EN1717)	EB
Materiale	brass

Program instillinger

Automatisk spyling	off (off/1-120 h)
Automatisk spyling periode	30 s (1-1800 s)
Vaskemaskinkran åpningstid	4 h / 12 h
Funksjonstid	10 s (1-1800s)

Elektroniske attributter

Elektrisk tilkobling	230 / 9 V
Batteri	CR 2450 3 V
Bluetooth versjon	5.x (D060576)

Bestemmelser

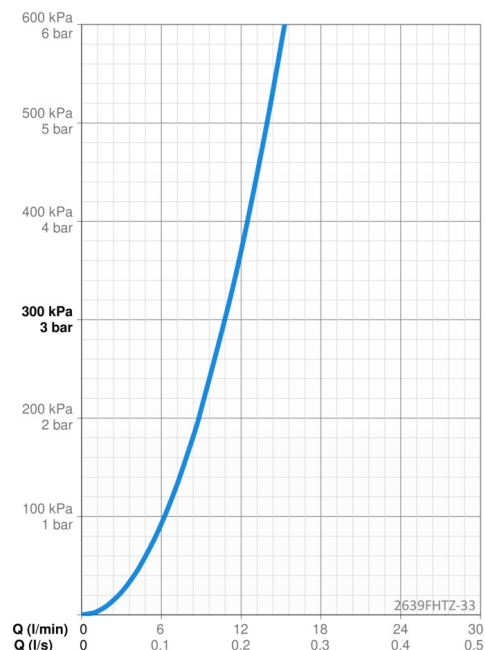
EU Directive	C € Radio Equipment Directive 2014/53/EU , Low Voltage Directive 2014/35/EU , EMC Directive 2014/30/EU , RoHS Directive 2011/65/EU
EN Standard	ETSI EN 301 489-1 V1.9.2 , ETSI EN 300 328 v2.2.2 , EN 61000-6-1:2007 , EN 61000-6-3:2007+A1:2011+AC:2012 , EN 60335-1:2012+A11+A13+A14+A2+A15:2021, Part 19.11.4
Støyklasse	II (ISO 3822)
Tetthetsklasse	IP 54 / transformer IP 20

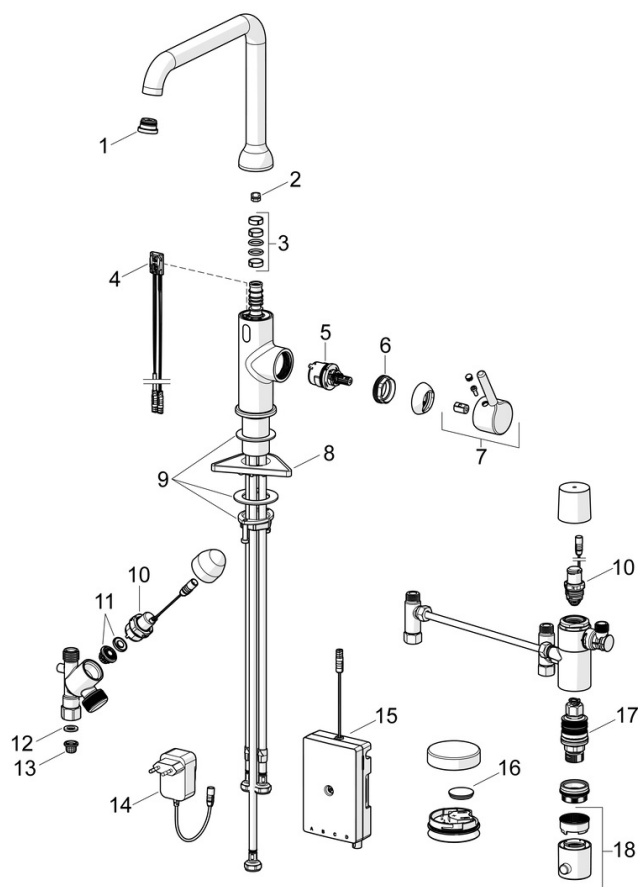
Godkjenninger og Erklæringer

Declaration of conformity	RED
EPD	S-P-07817

Bærekraftighet

EPD module A1 (kg CO2 eq.)	16,47
EPD module A2 (kg CO2 eq.)	0,77
EPD module A3 (kg CO2 eq.)	318,74
EPD module A1-A3 (kg CO2 eq.)	334,52
EPD module A4 (kg CO2 eq.)	0,73
EPD module B7 (kg CO2 eq.)	2127,60
EPD module C2 (kg CO2 eq.)	0,03
EPD module C3 (kg CO2 eq.)	0,04
EPD module C4 (kg CO2 eq.)	0,69
EPD module D (kg CO2 eq.)	-13,07





SP2639FHTZ-33

Navn	Kode	NRF
01 Strålesamler og verktøy, Cascade SLC TJ A Svart matt	1014808V-33	1373071
02 Begrenser for svingbar tut, 60°/0°	159667/10	4204578
02 Begrenser for svingbar tut, 60°/0°	159667V	4202941
02 Begrenser for svingbar tut, 120°	159670/10	4204579
03 Tetningsringer for tut	1001098V	4205249
04 Sensor, 3/9 V, Bluetooth	1014212V	4205469
05 Kasset, 3,0	1014428V	4205471
06 Festemutter for kasset, M34x1,5	1012133V	4205463
07 Hendel Svart matt	1001748V-33	1373070
08 Støtteplate, 100x60mm	158825	4204534
09 Kranfeste komplett	602629V	4205226
10 Pilotventil, 3 V	601884V-F	4205089
11 Membran for pilotventil	1006500V	
12 Pakning, 18,5/12x2 EPD	438025/10	4205365
13 Smussfilter	199257/2	4204497
14 Strømtilførsel, 230/9 V, 550 mA	199550	4204995
15 Kontrollkomponent, 9 V, Bluetooth	1015438V	1373074
16 Batteri, CR2450 3 V Lithium	601468V	4203389
17 Termostatstyrt reguleringskasset	178780V	4204922
18 Temperaturreguleringsgrep	602062V	4205476