

Benkeplate med håndkleholder

HPL 90 benkeplate med håndkleholder, sandfarget

Produktnummer: 513480090 NRF: 7042865

Produktbeskrivelse

Benkeplate i HPL i sandfarget overflate med håndkleholder på en side h/v. Passer til underskap bredde 80cm. Tåler max 10kg

Spesifikasjoner

Forpakning f-pak

| | | | |
|------------------|------------|-------------|---------------|
| Serie | | GTIN | 7072458011092 |
| Produsent | KAME UAB | Enhet | |
| Opprinnelsesland | LTU | Antall | |
| Farge | Sandfarget | Høyde (mm) | 25 |
| Materiale | HPL | Bredde (mm) | 1046 |
| | | Lengde (mm) | 496 |
| | | Vekt (kg) | 0.84 |

Drift og vedlikehold

Rengjøring og vedlikehold er viktig for å sikre optimal funksjon og levetid. Følg disse retningslinjene for å sikre at produktet forblir i god stand og fungerer som forventet over tid.

For daglig vedlikehold, bruk en mikrofiberklut eller støvsamler for å fjerne støv og smuss. Ved flekker bruk vann og mikrofiberklut. Gni forsiktig og tørk godt av.

Viktige hensyn:

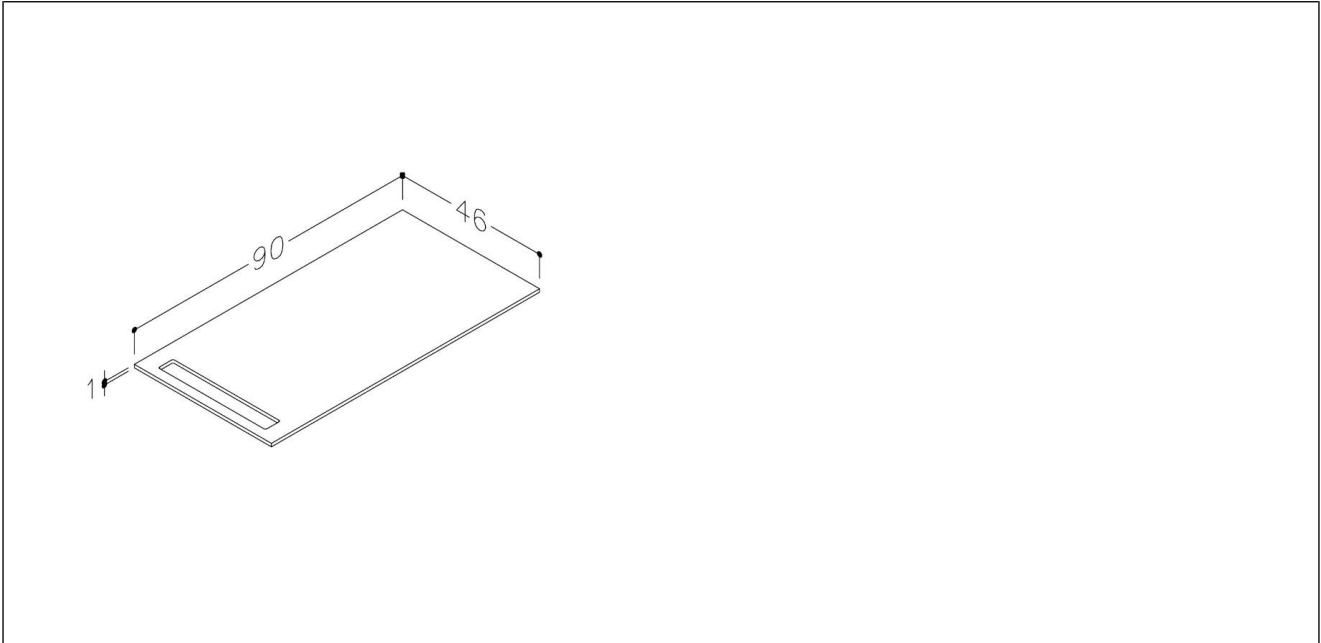
Monter møblene i oppvarmet rom mellom +5 og +35 grader Celsius. Dette bidrar til å forhindre skade på møbelmaterialet. Sørg for at rommet hvor møblene er plassert, har tilstrekkelig luftning for å opprettholde et tørt miljø. Unngå å plassere møblene direkte inntil varmeovner eller -apparater, da dette kan føre til deformasjoner og misfarging. Unngå direkte kontakt med vann og damp. Store mengder vann og damp vil kunne skade møbelet. God lufting er derfor avgjørende for produktets levetid.

Har du utfordringer eller ytterligere spørsmål, ta kontakt for veiledning og assistanse.



Teknisk Tegning

Deletegning



Montering

Monteres i henhold til medfølgende manual. Installasjonen utføres av fagmann.

Reklamasjonsvilkår

Korsbakken Bad følger norsk kjøpslov med reklamasjonsrett på fabrikkasjonsfeil, og tilbyr service på produkter i inntil 5 år.

Anvisning for deponering

Produktet bringes til godkjent gjenvinningsstasjon og sorteres i henhold til gjeldende retningslinjer.