



## Benkeplate HPL

HPL 100 benkeplate, hvit matt

Produktnummer: 513702100    NRF: 7043287

### Produktbeskrivelse

HPL benkeplater med gjennomfarget skiferlignende mønster. Passer for dobbel servant eller ekstra benkeplatt. Maks 10 kg belastning på toppen, ikke egnet for tunge steinservanter.

## Spesifikasjoner

## Forpakning f-pak

|                  |           |             |               |
|------------------|-----------|-------------|---------------|
| Serie            |           | GTIN        | 7072458014727 |
| Produsent        | Kame      | Enhet       |               |
| Opprinnelsesland | LT        | Antall      |               |
| Farge            | Hvit matt | Høyde (mm)  |               |
| Materiale        | HPL       | Bredde (mm) |               |
|                  |           | Lengde (mm) |               |
|                  |           | Vekt (kg)   |               |

## Drift og vedlikehold

Rengjøring og vedlikehold er viktig for å sikre optimal funksjon og levetid. Følg disse retningslinjene for å sikre at produktet forblir i god stand og fungerer som forventet over tid.

For daglig vedlikehold, bruk en mikrofiberklut eller støvsamler for å fjerne støv og smuss. Ved flekker bruk vann og mikrofiberklut. Gni forsiktig og tørk godt av.

### Viktige hensyn:

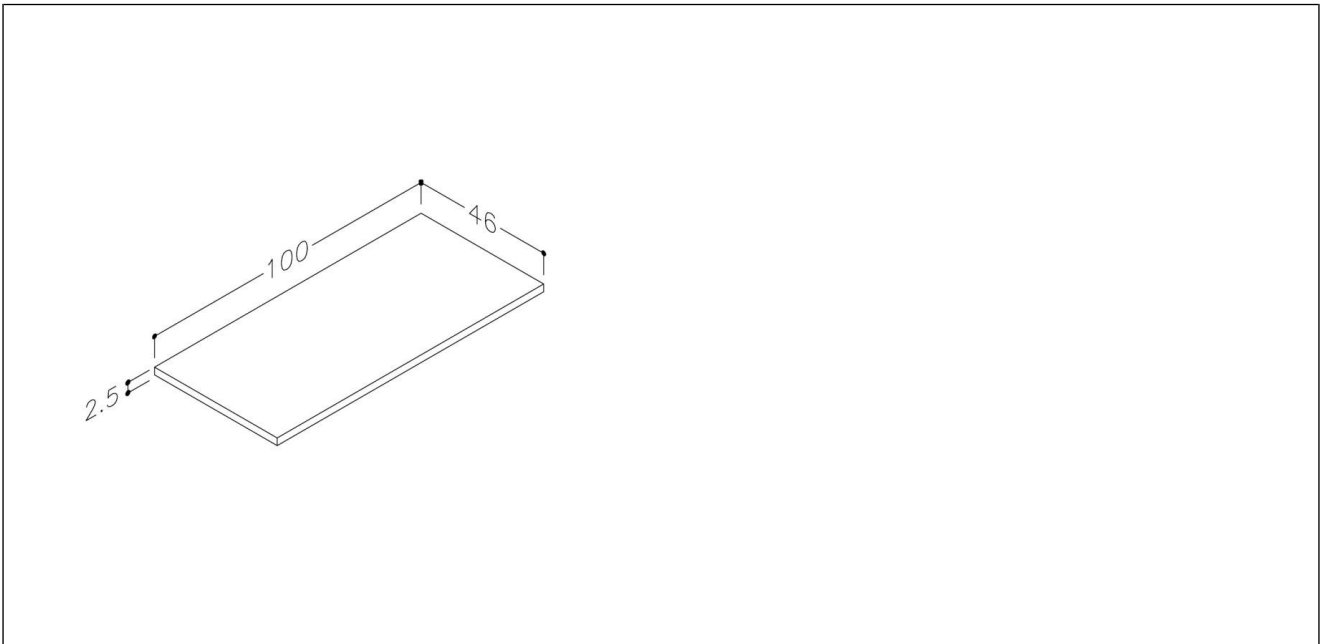
Monter møblene i oppvarmet rom mellom +5 og +35 grader Celsius. Dette bidrar til å forhindre skade på møbelmaterialet. Sørg for at rommet hvor møblene er plassert, har tilstrekkelig luftning for å opprettholde et tørt miljø. Unngå å plassere møblene direkte inntil varmeovner eller -apparater, da dette kan føre til deformasjoner og misfarging. Unngå direkte kontakt med vann og damp. Store mengder vann og damp vil kunne skade møbelet. God lufting er derfor avgjørende for produktets levetid.



Har du utfordringer eller ytterligere spørsmål, ta kontakt for veiledning og assistanse.

## Teknisk Tegning

## Deletegning



### Montering

Monteres i henhold til medfølgende manual. Installasjonen utføres av fagmann.

### Reklamasjonsvilkår

Korsbakken Bad følger norsk kjøpslov med reklamasjonsrett på fabrikasjonsfeil, og tilbyr service på produkter i inntil 5 år.

### Anvisning for deponering

Produktet bringes til godkjent gjenvinningsstasjon og sorteres i henhold til gjeldende retningslinjer.