



Benkeplate HPL

Benkeplate 80 HPL, sort matt

Produktnummer: 513704080 NRF:

Produktbeskrivelse

HPL benkeplater med gjennomfarget skiferlignende mønster. Passer for dobbel servant eller ekstra benkeplatt. Maks 10 kg belastning på toppen, ikke egnet for tunge steinservanter.

Spesifikasjoner

Forpakning f-pak

| | | |
|------------------|----------|-------------|
| Serie | | GTIN |
| Produsent | KAME UAB | Enhet |
| Opprinnelsesland | LT | Antall |
| Farge | Sort | Høyde (mm) |
| Materiale | HPL | Bredde (mm) |
| | | Lengde (mm) |
| | | Vekt (kg) |

Drift og vedlikehold

Rengjøring, vedlikehold og plassering er viktig for å sikre optimal funksjon og levetid.

For daglig vedlikehold, bruk mikrofiberklut eller støvsamler for å fjerne støv og smuss. Ved flekker bruk vann og mikrofiberklut, gni forsiktig og tørk godt av. Speilsider vaskes med vann og mikrofiberklut. For nøyere rengjøring bruk rengjøringsmidler for speil og glatte overflater og tørk av overflaten.

Viktige hensyn

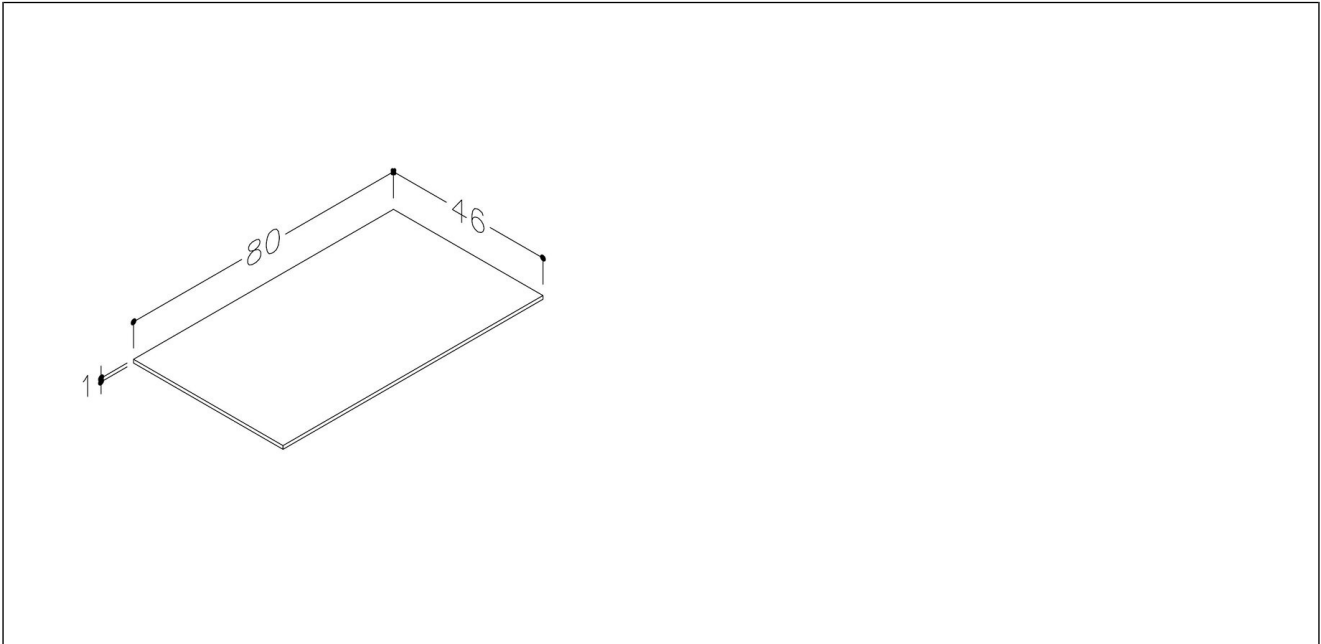
Monter speilskapet i et oppvarmet rom mellom +5 og +35 grader Celsius, for å forhindre skade på møbelmaterialet. Sørg for tilstrekkelig luftning i rommet for å opprettholde et tørt miljø. Unngå å plassere speilskapet direkte inntil varmeovner eller -apparater. Dette kan avgi farge og skade speilets overflate. Unngå direkte kontakt med vann og damp, da dette vil kunne skade møbelet. God lufting er avgjørende for produktets levetid.



Opplever du utfordringer eller har spørsmål vedrørende rengjøring og vedlikehold, kontakt leverandøren for veiledning og assistanse.

Teknisk Tegning

Deletegning



Montering

Monteres i henhold til medfølgende manual. Installasjonen utføres av fagmann.

Reklamasjonsvilkår

Korsbakken Bad følger norsk kjøpslov med reklamasjonsrett på fabrikasjonsfeil, og tilbyr service på produkter i inntil 5 år.

Anvisning for deponering

Produktet bringes til godkjent gjenvinningsstasjon og sorteres i henhold til gjeldende retningslinjer.