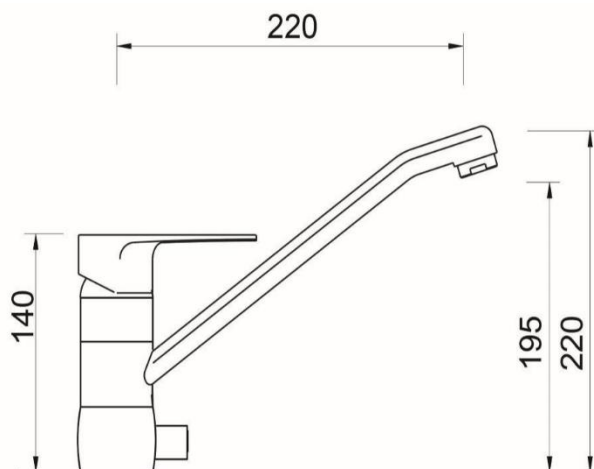


Alterna Prosjekt kjøkkenkran m/avstenging



NRF nr. 4374935 – Alterna Prosjekt kjøkkenkran med avstenging

PRODUKTDATA

Ettgreps

Avstenging for oppvaskmaskin

Krom utførelse

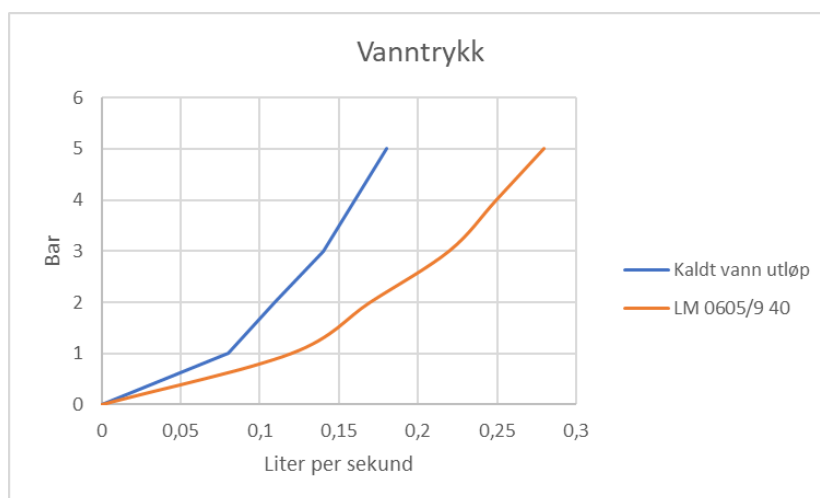
Temperaturspenn maks 80 °C – anbefalt 65 °C

Optimalt vanntrykk: 1 – 5 bar

Maksimalt driftstrykk (statisk): 10 bar

Om trykket er over 5 bar, anbefales en

sentralisert reduksjonsventil



PRODUKTBEKRIVELSE

Kjøkkenkran i krom, med avstenging for oppvaskmaskin

ANVISNINGER FOR DRIFT OG VEDLIKEHOLD

For daglig rengjøring, tørk av produktet med en myk, fuktig klut og litt mildt rengjøringsmiddel om nødvendig. Unngå rengjøringsmidler med slipende eller etsende effekt som ammoniakk, alkohol, blekemiddel eller slipemiddel.

For armatur og servant:

Mikrofiberklut og andre rengjøringssvamper med slipende effekt bør ikke brukes, da disse kan skade overflaten. Rengjøringsmiddel skal ikke virke lenger enn nødvendig, følg bruksanvisningen på rengjøringsmiddelet. Skyll av med rent vann og tørk av med ren, tørr klut. Også rester av badeprodukter som såpe, dusjsåpe og sjampo kan medføre skader på armatur og porselen. Derfor gjelder det også her å skylle med rent vann etter bruk. Kalkavleiringer kan forebygges ved regelmessig rengjøring. Kalkavleiringer fjernes med vanlig husholdningseddik eller eddikbaserte rengjøringsmidler.

For baderommøbler:

Våre baderomsprodukter er spesielt utviklet for bruk i badrom og er laget av fuktbestandige materialer både på ut- og innsiden. Til tross for dette bør de ikke bli stående i oppsamlet vann, eller utsettes for ekstremt høyt fuktnivå. Tørk alltid av sprut så fort som mulig, for å unngå at fukten trenger inn i møbelet. Sørg for at badrommet er godt ventilert og ikke plasser møbelet i nærheten av badekar eller dusj hvis det er fare for at det kan bli utsatt for vannsprut.



Alle bad skal være godt ventilerte med en tilpasset avtrekksvifte.



Tørk av overflødig vann, vannsøl eller kondens etter bruk.



Møbelet vaskes med en myk, fuktig klut.



Bruk ikke slipende, skrubbe eller blekende vaskemidler.

TILLEGGSINFO

Pakningens innhold:

Kjøkkenkran med avstenging

