



Benkeplate håndkleholder begge sider

HPL 80 benkeplate med håndkleholder begge sider, hvit matt

Produktnummer: 513502080 NRF: 7043292

Produktbeskrivelse

HPL benkeplater med gjennomfarget skiferlignende mønster. Denne modellen har også en smart åpning med plass til håndkle på begge sider. Passer for dobbel servant eller ekstra benkeplass. Maks 10 kg belastning på toppen, ikke egnet for tunge steinservanter.

Spesifikasjoner

Forpakning f-pak

Serie		GTIN	7072458014680
Produsent	Kame	Enhet	
Opprinnelsesland	LT	Antall	
Farge	Hvit matt	Høyde (mm)	
Materiale	HPL	Bredde (mm)	
		Lengde (mm)	
		Vekt (kg)	

Drift og vedlikehold

Rengjøring og vedlikehold er viktig for å sikre optimal funksjon og levetid. Følg disse retningslinjene for å sikre at produktet forblir i god stand og fungerer som forventet over tid.

For daglig vedlikehold, bruk en mikrofiberklut eller støvsamler for å fjerne støv og smuss. Ved flekker bruk vann og mikrofiberklut. Gni forsiktig og tørk godt av.

Viktige hensyn:

Monter møblene i oppvarmet rom mellom +5 og +35 grader Celsius. Dette bidrar til å forhindre skade på møbelmaterialet. Sørg for at rommet hvor møblene er plassert, har tilstrekkelig luftning for å opprettholde et tørt miljø. Unngå å plassere møblene direkte inntil varmeovner eller -apparater, da dette kan føre til deformasjoner og

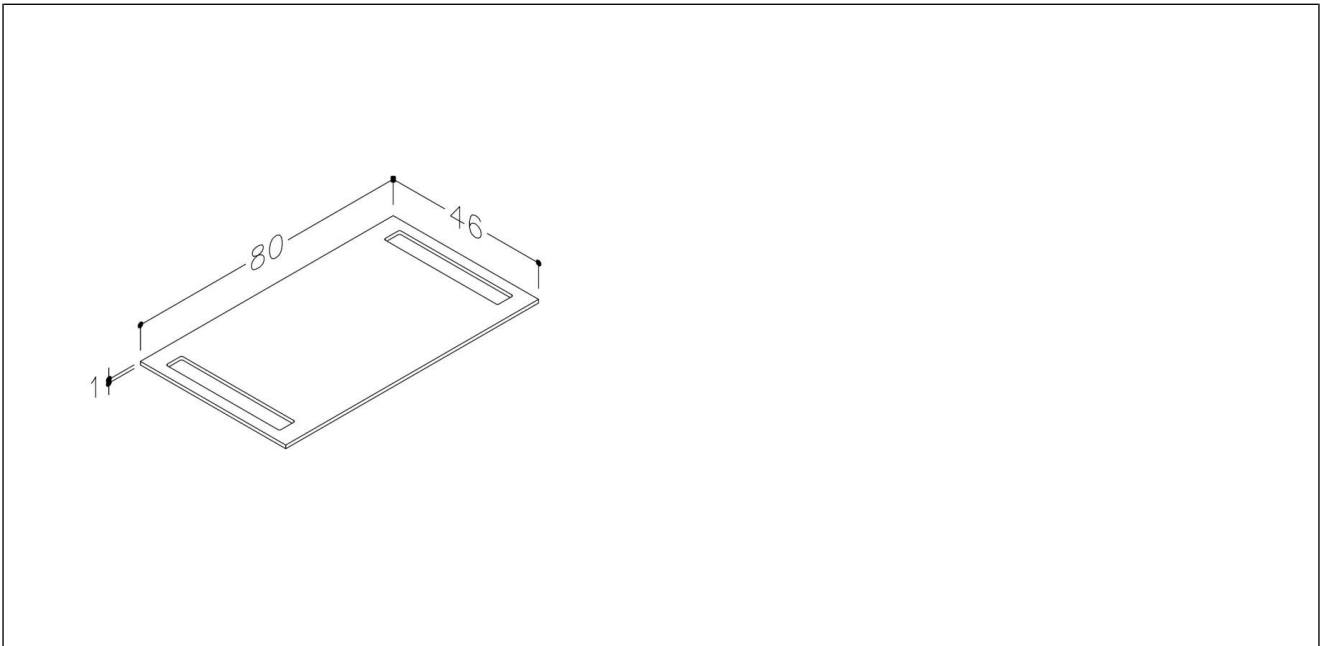


misfarging. Unngå direkte kontakt med vann og damp. Store mengder vann og damp vil kunne skade møbelet. God lufting er derfor avgjørende for produktets levetid.

Har du utfordringer eller ytterligere spørsmål, ta kontakt for veiledning og assistanse.

Teknisk Tegning

Deletegning



Montering

Monteres i henhold til medfølgende manual. Installasjonen utføres av fagmann.

Reklamasjonsvilkår

Korsbakken Bad følger norsk kjøpslov med reklamasjonsrett på fabrikkfeil, og tilbyr service på produkter i inntil 5 år.

Anvisning for deponering

Produktet bringes til godkjent gjenvinningsstasjon og sorteres i henhold til gjeldende retningslinjer.