

# KULEVENTIL I MESSING / BALL VALVE IN BRASS

AVI 1334

## KONSTRUKSJON

Høyhalset kuleventil i lavbly avsinkningsresistent messing med fullt gjennomløp og innvendige gjenger.

## BRUKSOMRÅDER

Forbruksvann, varmeanlegg, diesel, biodiesel, nøytrale væsker og andre medium som ikke angriper ventilens innvendige materialer.

## VEDLIKEHOLD

Ved normale driftsforhold behøver ventilen ikke vedlikehold. Pakkboksen kan justeres om spaken demonteres.



**AVI1334 / AVI1334**  
HS CODE INT. 8481.80

Dim	Vare nr. Part. no.	Vekt Weight G.
3/8"	5670541	175
1/2"	5670542	295
3/4"	5670543	461
1"	5670544	666
1 1/4"	5670545	987
1 1/2"	5670546	1394
2"	5670547	2051

## CONSTRUCTION

Long neck ball valve in dezincification resistant low lead brass with full bore and inner threads.

## USE

Potable water, heating systems, diesel, bio diesel, neutral fluids and other non-aggressive liquids.

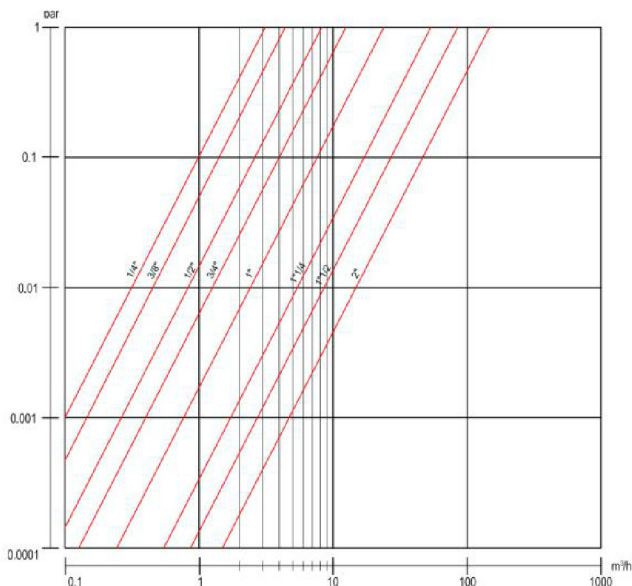
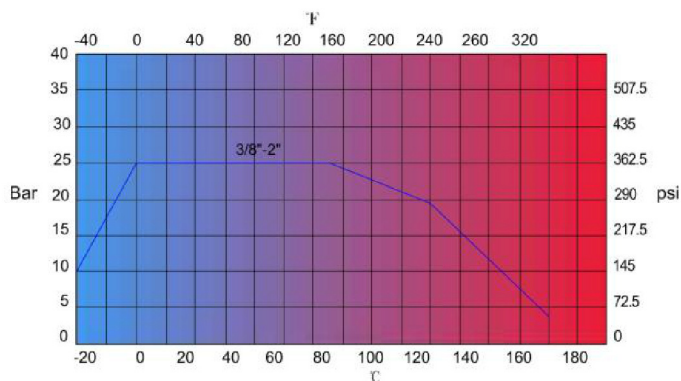
## MAINTENANCE

No particular maintenance needed under normal operating conditions. Stuffingbox can be adjusted, by dismounting the lever.

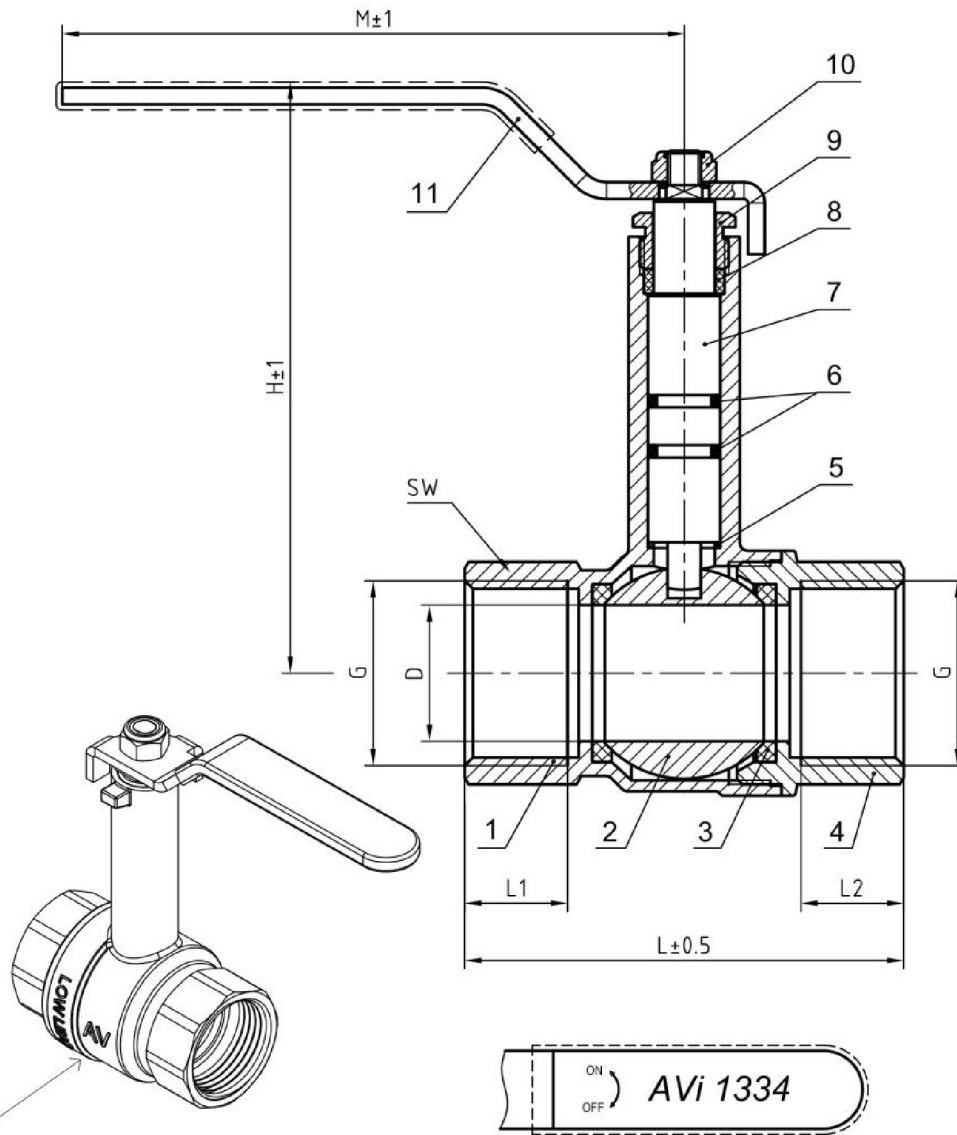
Dim Size	3/8"	1/2"	3/4"	1"	1 1/4"	1 1/2"	2"
Ø	10	15	20	25	32	40	50
Kv (m³/h)	15,2	8,3	15,2	24,4	40,3	86,8	122

## KV VERDIER / KV VALUES

## TEMPERATUR / TRYKKDIAGRAM / TEMP. / PRESSURE DIAGRAM



TEKNISKE SPESIFIKASJONER / TECHNICAL SPECIFICATIONS



Lavby / Low lead

Grønt håndtak med hvite bokstaver / Green handle with white letters.

Nr.	Del benevnelse Part name	Antall Quantity	Materiale Material
1	Hus/Body	1	CW511L
2	Kule/Ball	1	CW511L
3	Sete/Ball seal	2	PTFE
4	Ventilhus/Bonnet	1	CW511L
5	Pakkboks/Packing	1	PTFE
6	O-ring	1	HNBR-70
7	Toppskrue/Stem	1	CW511L
8	Pakkboks/Packing	1	PTFE
9	Stemskrue/Cap	1	SM59-4
10	Toppskrue/Nut	1	SUS304
11	Håndtak/Handle	1	Q235 (A3)

Dim Size	D	A	SW	M	L	H
3/8"	Ø10	9	21	85	41	76
1/2"	Ø15	13	25	85	53	98
3/4"	Ø20	14	31	112	60	101
1"	Ø25	16	38	112	74	110
1 1/4"	Ø32	17	48	145	83	120
1 1/2"	Ø40	18	55	145	95	140
2"	Ø50	20,5	68	165	113	140