

## ARM036 Bath mixer

---

ARM036 Krom

---

### Artikkelnummer

ARM036 Krom - 9426764  
ARM036 Matt Sort - 9426765  
ARM036 Oksiderende Messing - 9426766  
ARM036 Oksiderende Kobber - 9426767  
ARM036 Bronze - 9426768  
ARM036 Black Chrome - 9426769  
ARM036 Honey Gold - 9426770  
ARM036 Brushed Black Chrome - 9426771  
ARM036 Brushed Nickel - 9426772

---

Ettgreps blandebatteri for innbygging med hånddusj, slange og veggfeste. Må kombineres med T-Box 2.0 Small.



**Vi anbefaler flis til alle våre innbyggingssystemer.**

## Rengjøring

Overflaten tørkes av med en myk klut og lunkent vann, evt også mild såpe. Unngå basiske, sure kalkløsende eller slipende rengjøringsmidler.

Messing og kobber er materialer som med tiden får en vakker patina. Hverken messing, kobber eller grottesco bør poleres/pusses. De øvrige overflatene beholder sin glans.

## OBS!

Våre kjøkkenkummer er PVD-behandlet og vil ikke oksidere.

Din vask vil få riper, det er unngåelig. For å begrense riper bør bruk av harde eller skarpe gjenstander på overflaten unngås. Unngå også å sette varme stekepanner og gryter i vasken. Skurepulver, stålull ol sliter på overflaten og kan forårsake rust. Riper som oppstår avtar over tid og blir en naturlig del av patinaen som utvikler seg. Glansen i rustfritt stål vedvarer til tross for riper.

Unngå sterke løsninger av mineralsyrer og visse organiske syrer som kan forårsake korrosjon på rustfritt stål. Kloropløsninger og sølvpoleringer bør også unngås.

Påse at rester etter syreholdig mat og væske skylles grundig bort (juice, eddik, sennep, salt, etc.).

## Avkalking

Strålesamlere samt spylehoder skal regelmessig avkalkes ved å legges i et eddikbad et par timer. Skulle kalkflekker oppstå, bruk eukalyptusolje og myk klut.

## Smøring

Smør kun med silikonfett.

## Vedlikehold

Besøk vår [YouTube kanal](#) → der du finner instruksjonsfilmer for bytte av keramisk innmat, bytte av perlator mm.

---

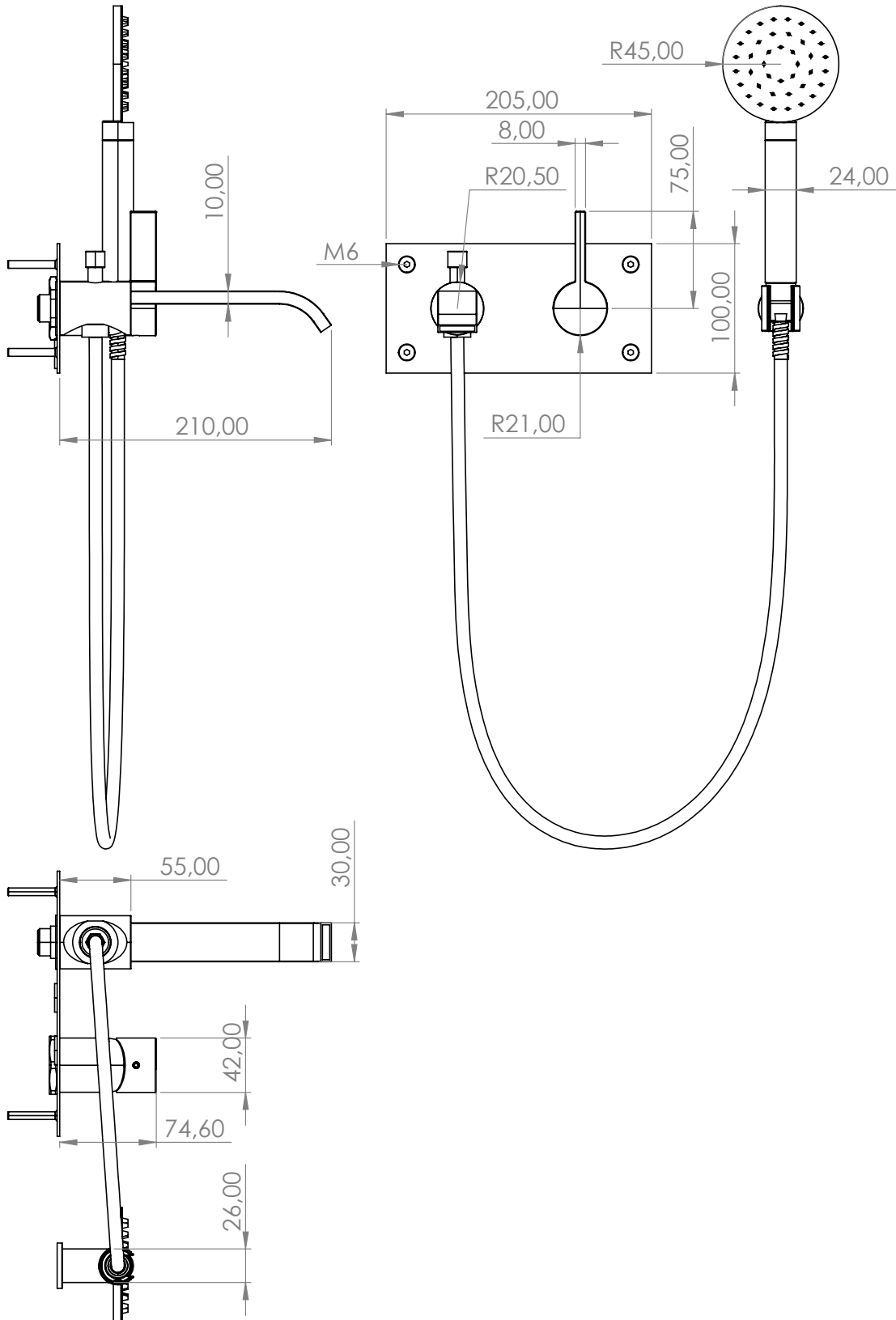
## Spesifikasjoner

Antal utgående forbindelser - 1  
Dimensjon innløp - 1/2"  
Dimensjon utløp - 1/2"  
Innebygd - Ja  
Lydklasse (EN-IAO 3822 / DIN-52 218) - 1  
Oppløft - Nei

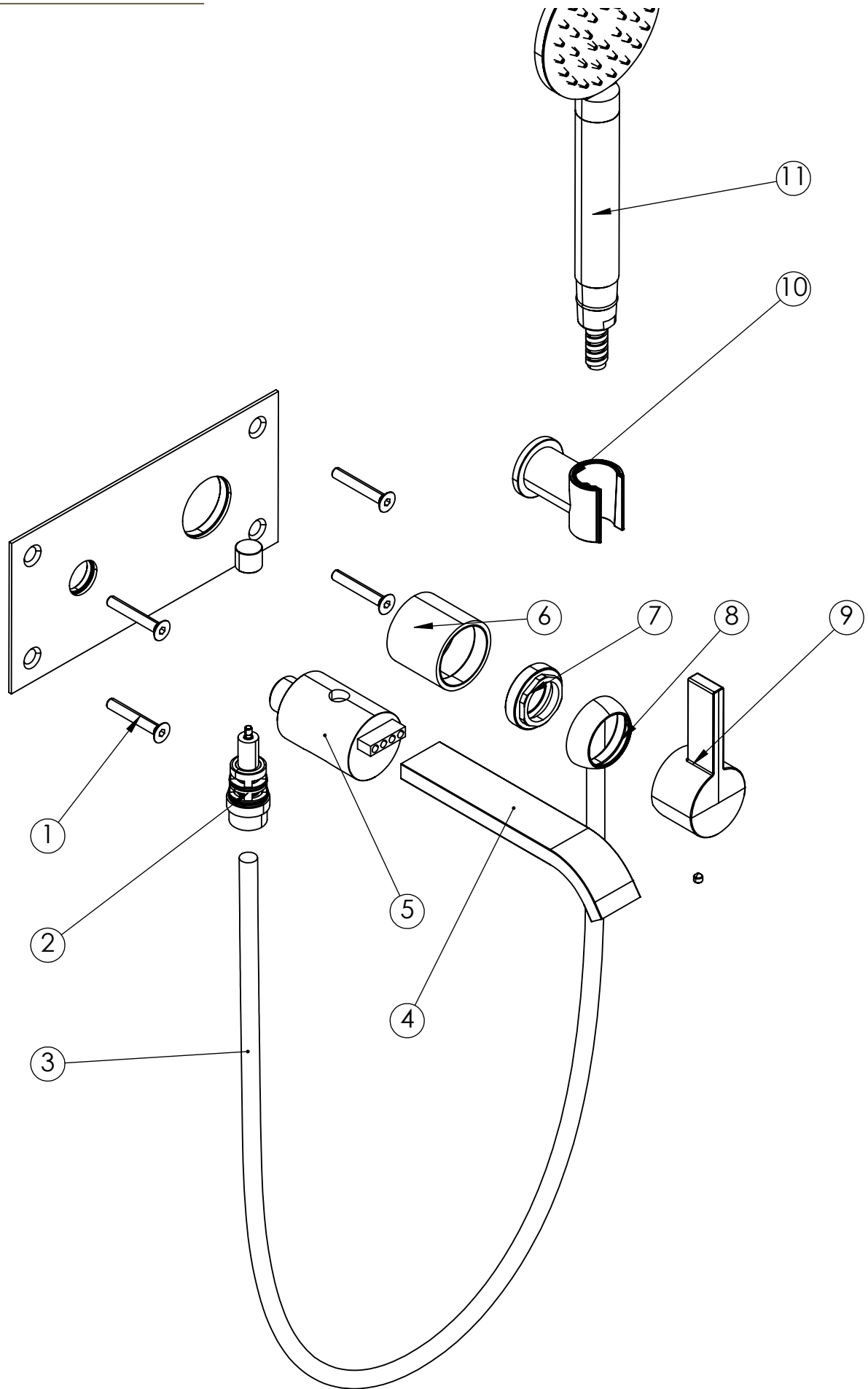
## Dimensjoner/Vekt

Emballasje- Dybde - 167 mm  
Emballasje- Bredde - 205 mm  
Emballasje- Høyde - 100 mm  
Emballasje- Nettovekt - 2,85 kg

# Tapwell

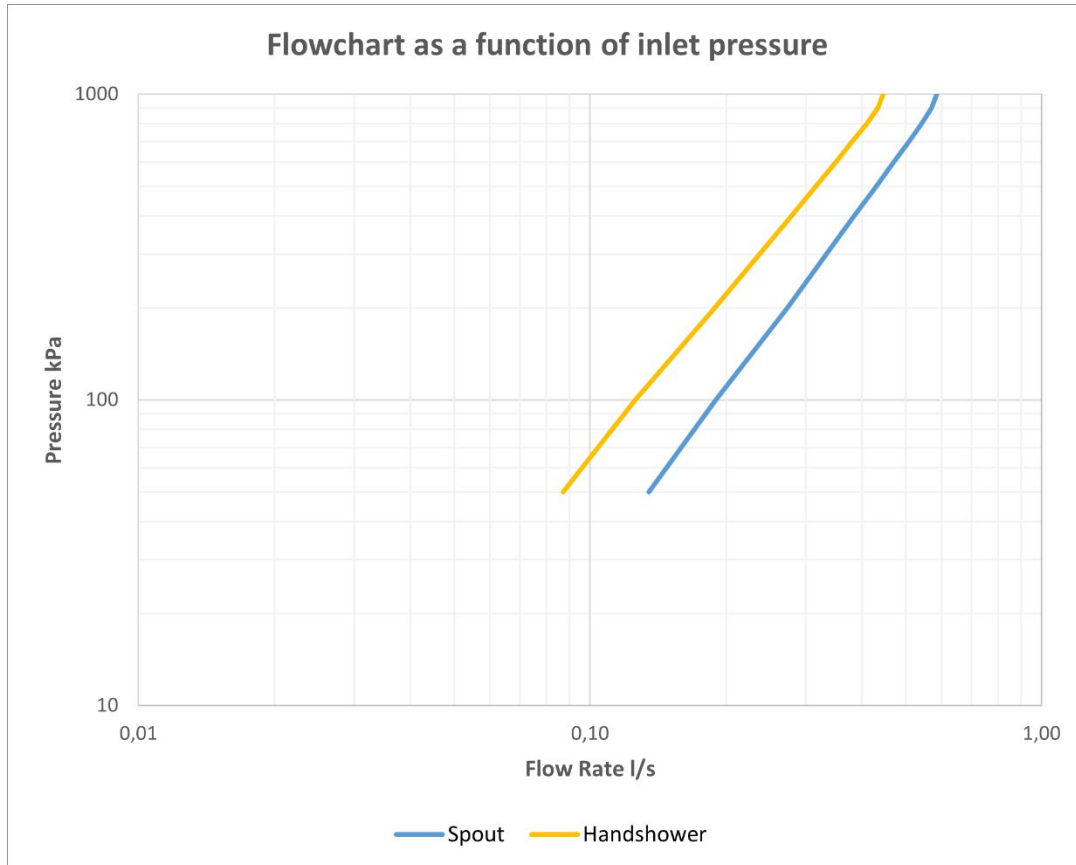


# Tapwell



## FLOWCHART

ARM036



## DATA

Pressure (kPa)	Spout		Handshower	
	Flow lit/min	Flow lit/s	Flow lit/min	Flow lit/s
50	8,1	0,13	5,2	0,09
100	11,4	0,19	7,6	0,13
200	16,4	0,27	11,3	0,19
300	20,0	0,33	14,2	0,24
400	23,1	0,38	16,8	0,28
500	25,8	0,43	19,0	0,32
600	28,2	0,47	21,0	0,35
700	30,5	0,51	22,8	0,38
800	32,5	0,54	24,6	0,41
900	34,2	0,57	26,0	0,43
1000	35,1	0,59	26,7	0,45