

Cim 32

"SPRINT" FJÆRBELASTET TILBAKESLAGSVENTIL



Dette produktet er produsert i henhold til kvalitetssikringskravene i standard ISO 9001.

Alle produkter er testet i henhold til standard EN 12266-1.

Produktet kan brukes på en mengde områder innen enveis rørnett: Varme, kjøling, vann, sanitærsystemer, pneumatiske systemer og generelt med ethvert ikke-aggressivt medie.

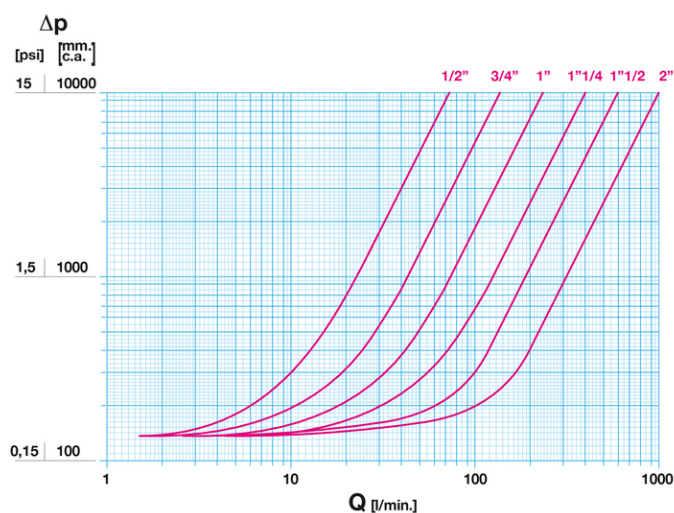
Produktet garanteres i 5 år.

Den er produsert av en messinglegering som er i henhold til standard EN 12165-CW617N-DW.

Nominelt trykk: PN16

Arbeidstemperatur: -10 ÷ 95°C

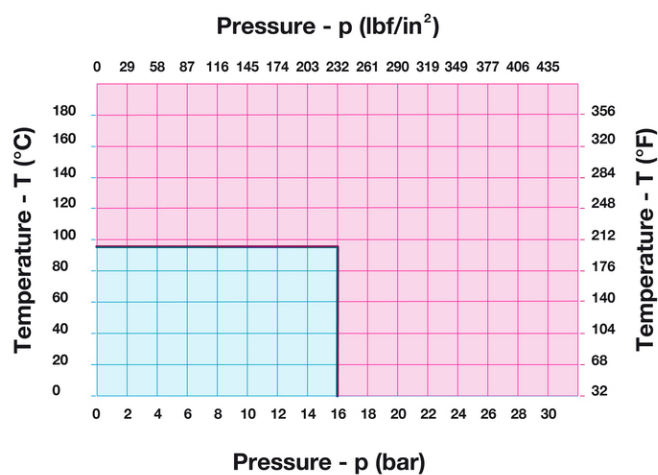
MENGDE OG TRYKKTAP



Noter:

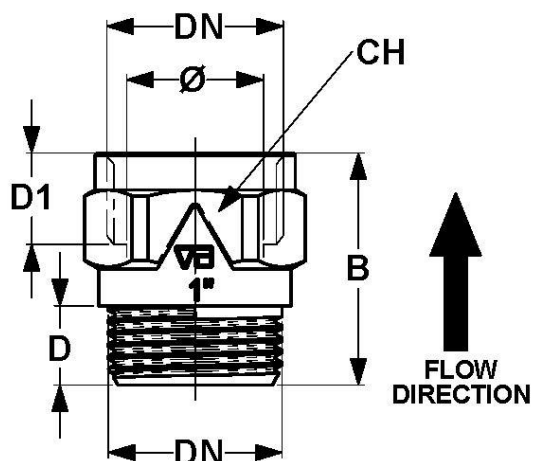
- 1 l/min = 0,06 m³/h
- 1 m³/h = 16,67 l/min
- 1 bar = 10.000 mm w.c.
- 1 psi = 690 mm w.c.

TRYKK OG TEMPERATUR TABELL



- 1 bar = 14,5 psi
- 1 bar = 14,5 lbf/in²
- °C = 5/9 x (°F-32)
- °F = 32 + (9/5 x °C)

TEKNISK TEGNING



DN	1/2"	3/4"	1"	1"1/4	1"1/2	2"
Ø mm	15	20	25	32	40	50
Grms.	50	90	160	260	360	745
B	33	38	44	49	57	75
D	13,5	13,5	15	17	19	22
D1	14,5	14,5	15,5	17	19	20
CH	25	31	38	47	54	66

Gjenget:
ISO 228

På forespørsel:
ANSI B.1.20.1 - NPT

TEKNISKE EGENSKAPER

KV						
DN	1/2"	3/4"	1"	1"1/4	1"1/2	2"
KV	4,5	8,1	13,8	24	36	60

KV = Strømningsrate i m³/h med et trykkfall på 1 bar

REACH-forskriften

I henhold til artikkel 33 i REACH-forordningen, informerer vi deg om at komponentene av bronse- og messinglegeringer som er deler av artiklene vi leverer, inneholder bly (som legeringskomponent) i en høyere mengde enn grensen på 0,1% i vekt. Bly er satt inn i listen over SVHC-stoffer som er nominert for godkjeningsprosessen, i oppdateringen publisert av European Chemical Agency ECHA 27. juni 2018. Bly er innført med følgende informasjon:

- Stoff: Bly
- CAS: 7439-92-1
- EC: 231-100-4
- Liste: SVHC
- Data for inkludering: 27 Juni 2018

Siden bly er et element i legeringen, forventes ingen eksponering, og det kreves derfor ingen ytterligere informasjon for sikker bruk av dette produktet. Listen er tilgjengelig på følgende lenke: <https://echa.europa.eu/it/candidate-list-table> og siden det er en kontinuerlig oppdatert liste, erklærer vi den konstante overvåking om innføring av nye stoffer og spørningen om nåtids informasjon, til våre kunder dersom slike stoffer skal være inneholdt i produktene vi leverer.

Påse at produktets materialer og egenskaper er i henhold til systemets spesifikasjoner og lokale lover og regler.

VÅRE SERTIFIKATER



