

Conlift1, Conlift2 and Conlift2 pH+

Monterings- og driftsinstruktion



Dansk (DK) Monterings- og driftsinstruktion

Oversættelse af den originale engelske udgave

INDHOLDSFORTEGNELSE

	Side
1. Symboler brugt i dette dokument	2
2. Generel beskrivelse	2
3. Håndtering	2
4. Anvendelse	3
5. Funktion	3
6. Driftsbetingelser	3
6.1 Maks. løftehøjde	3
6.2 Maksimum flow	3
6.3 Temperaturer	3
6.4 Driftsform	4
6.5 Håndtering af kondensater	4
7. Installation	4
7.1 Mekanisk installation	4
7.2 Elektrisk installation	5
8. Idriftsætning	6
8.1 Kontrol af funktion	6
9. Vedligeholdelse og service	6
9.1 Vedligeholdelse	6
9.2 Service	6
9.3 Forurenede beholderanlæg eller komponenter	7
10. Fejlfinding	8
11. Tilbehør	8
12. Tekniske data	9
13. Mærkning og godkendelser	9
13.1 Mærkning	9
13.2 Godkendelser	9
14. Bortskaffelse	9

1. Symboler brugt i dette dokument



Advarsel

Hvis disse sikkerhedsanvisninger ikke overholdes, kan det medføre personskade.



Advarsel

Hvis disse anvisninger ikke overholdes, kan det medføre elektrisk stød med deraf følgende risiko for alvorlig personskade eller død.



Hvis disse sikkerhedsanvisninger ikke overholdes, kan det medføre funktionsfejl eller skade på materiellet.



Råd og anvisninger som letter arbejdet og sikrer pålidelig drift.

2. Generel beskrivelse

Grundfos Conlift1, Conlift2 og Conlift2 pH+ er små kompakte beholderanlæg med indbygget kontraventil.

Conlift2 og Conlift2 pH+ har en indbygget printplade med en sikkerhedsanordning som giver mulighed for en alarmfunktion og en ekstra pumpestart i tilfælde af overløb.

Conlift2 pH+ leveres med en neutraliseringsenhed der er konstrueret til at neutralisere syreholdig kondensat, som kommer fra gas- og olie-drevne kedler.

3. Håndtering



Tab ikke Conlift på gulvet.



Advarsel

Læs denne monterings- og driftsinstruktion før installation. Følg lokale forskrifter og gængs praksis ved installation og drift.



Advarsel

Brug af dette produkt kræver erfaring med og kendskab til produktet.

Produktet må ikke bruges af personer med begrænsede fysiske, sansemæssige eller mentale evner, medmindre disse personer er under opsyn eller oplært i at bruge produktet af en person med ansvar for deres sikkerhed.

Børn må ikke bruge eller lege med dette produkt.

4. Anvendelse

Conlift er konstrueret til at pumpe kondensat fra følgende:

- kedler
- airconditionanlæg
- køle- og fryseanlæg
- luftaffugtere
- fordampere.

Conlift er velegnet til at pumpe kondensat som opsamles under kloakniveau, eller som ikke kan bortledes til kloaksystemet eller bygningens afløb ved naturligt fald.



Advarsel

Kondensater fra kedler er aggressive da de indeholder syre.



Advarsel

Behandl (evt. neutraliser) kondensat fra kedler i henhold til lokale forskrifter før det ledes ud i kloaksystemet.



Advarsel

Conlift må ikke bruges til brandbare medier.



Advarsel

Conlift må ikke installeres i eksplosionsfarlige omgivelser.

Conlift kan pumpe kondensater der ikke kræver neutralisering, dvs. med pH-værdier på 2,5 eller derover. Kondensater med pH-værdier op til 2,5 bør neutraliseres før de forlader Conlift.

Kedler der drives af følgende brændstoffer, leverer normalt kondensat med pH-værdier op til 2,5:

- gas
- flydende gas
- svovlfattig fyringsolie i henhold til DIN 51603-1.

Uanset hvad Conlift kan præstere, kan lokale forskrifter kræve at der installeres en neutraliseringsenhed, selv for pH-værdier på 2,5 eller derover.

5. Funktion

Kondensatet løber ved naturligt fald gennem en slange ned i beholderen. Se afsnit 7. *Installation*.

Væskeniveauet i beholderen styres automatisk af en svømmerafbryder. En mikrokontakt i svømmerafbryderen starter pumpen når væskeniveauet når startniveauet, og den stopper pumpen igen når væskeniveauet er faldet til stopniveauet. Kondensatet pumpes gennem afgangsslangen til afløbet.

Conlift har også en sikkerhedsoverløbsafbryder. Denne overløbsafbryder kan tilsluttes kondensatledningen og indstilles til at stoppe kedlen i tilfælde af en alarm.

Conlift har en termoafbryder som stopper motoren i tilfælde af overbelastning. Når motoren er tilstrækkeligt afkølet, genstarter den automatisk.

6. Driftsbetingelser

6.1 Maks. løftehøjde

5,5 m.

6.2 Maksimum flow

600 l/t.

6.3 Temperaturer

6.3.1 Omgivelsestemperatur

Under drift: +5 °C til +35 °C.

6.3.2 Medietemperatur

Gennemsnitstemperatur: +50 °C.

6.4 Driftsform

Forsigtig Conlift er konstrueret til maksimalt 60 starter i timen.

S3 (intermitterende drift): 30 % i henhold til DIN EN 0530 T1. Det betyder at anlægget kører i 18 sekunder og er stoppet i 42 sekunder.

6.5 Håndtering af kondensater

Bemærk Følg kedelfabrikantens anvisninger hvis Conlift skal tilsluttes en trykreduktionsventil.

Sørg for at ingen syre eller rester af rengøringsmidler kan komme ind i kondenseringsenheden ved rengøring af varmevekslere eller brænderenheder i kedelanlæg.

Bemærk

Kondensater fra kondensatkedler er meget aggressive og vil angribe materialet i bygningens kloaksystem.

For at beskytte kloaksystemet anbefaler vi at bruge en neutraliseringsenhed. Neutraliseringsenheden medleveres til Conlift2 pH+ og kan leveres som tilbehør til Conlift1 og Conlift2. Se afsnit [11. Tilbehør](#).

De lokale forskrifter vedr. bortledning af kondensater fra kedler skal overholdes.

7. Installation

Bemærk Conlift skal installeres i henhold til lokale forskrifter.

Hvis der ikke allerede er monteret vandlase, skal der monteres en vandlås i hver tilgang.

Conlift er ikke konstrueret til udendørs brug.

7.1 Mekanisk installation

Se også quickguiden der er leveret sammen med Conlift.

Ved installation af Conlift skal følgende overholdes:

- Kondensatet skal løbe frit ned i beholderanlægget.
- Køleåbningerne i motordækslet må ikke dækkes til.
- Der skal være let adgang til beholderanlægget for at lette vedligeholdelse.
- Beholderanlægget skal installeres i et rum med god belysning og ventilation.
- Beholderanlægget er beskyttet mod vandsprøjt i overensstemmelse med IP24.

7.1.1 Conlift2 og Conlift2 pH+

Conlift2 og Conlift2 pH+ har en indbygget printplade som giver mulighed for yderligere funktioner når niveauet i beholderen når alarmniveauet.

Kontakten på printpladen kan stilles i to positioner:

Position 1: Pumpen startes, og der udløses en akustisk alarm.

A: Alarmkablet er ikke tilsluttet kondensatkilden eller en ekstern alarm. Kondensatkilden er ikke afbrudt.

B: Alarmkablet er tilsluttet kondensatkilden eller en ekstern alarm. Kondensatkilden er afbrudt. Se afsnit [7.2.1 Kabel til kondensatkilde eller ekstern alarm](#).

Position 2: Pumpen starter ikke, og der udløses en akustisk alarm.

A: Alarmkablet er ikke tilsluttet kondensatkilden eller en ekstern alarm. Kondensatkilden er ikke afbrudt.

B: Alarmkablet er tilsluttet kondensatkilden eller en ekstern alarm. Kondensatkilden er afbrudt. Se afsnit [7.2.1 Kabel til kondensatkilde eller ekstern alarm](#).

7.2 Elektrisk installation

Foretag etilslutningen i henhold til lokale forskrifter. Kontrollér at forsyningspænding og -frekvens svarer til værdierne på typeskiltet.

Advarsel



Kontrollér at installationen er forsynet med en 1 A træg sikring på netsiden og en fejlstrømsafbryder i henhold til IEC 345.

Sikringens brydeevne må ikke overstige 1 A.

Strømforsyningskablet har Schuko-stik eller fri kabelende. Kablet har en længde på 2 m.

Advarsel



Strømforsyningskablet med fri kabelende skal tilsluttes af en autoriseret elektriker.

Advarsel



Hvis strømforsyningskablet er beskadiget, skal det udskiftes af producenten, dennes servicerepræsentant eller en tilsvarende uddannet person.

Advarsel



Før der foretages arbejde på Conliff eller den flyttes, afbryd strømforsyningen og sørg for at den ikke uforvarende kan genindkobles.

Advarsel



Af hensyn til sikkerheden skal Conliff tilsluttes en Schuko-stikkontakt eller en stikkontakt med jordforbindelse. Vi anbefaler at der i den faste installation monteres et fejlstrømsafbryder med en udløsestrøm < 30 mA.

Conliff skal tilsluttes en ekstern netspændingsafbryder med en brydeafstand på minimum 3 mm i alle poler.

7.2.1 Kabel til kondensatkilde eller ekstern alarm

Advarsel



Før der foretages arbejde på Conliff, afbryd strømforsyningen og sørg for at den ikke uforvarende kan genindkobles.

Arbejde på elektriske systemer og komponenter skal udføres af en autoriseret elektriker.

Conliff har en sikkerhedsoverløbsafbryder som kan tilsluttes kondensatkilden eller et eksternt alarmsystem. Afbryderen er tilsluttet et 1,7 langt alarmkabel med fri kabelende.

Alarmsystemer med en styrespænding på 250 VAC, 2,5 A, kan bruges.

Ved levering er alarmkablet tilsluttet klemmerne COM1 (brun) og NO4 (blå) på sikkerhedsoverløbsafbryderen. Se fig. 1.

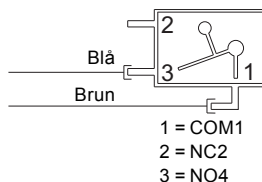


Fig. 1 Forbindelsesdiagram

Alarmkablet kan tilsluttes på to måder, afhængig af anvendelse:

- Stop af kondensatkilde
Sikkerhedsoverløbsafbryderen kan tilsluttes en Klasse II-lavspændingskreds. For at muliggøre stop af kondensatkilden skal klemmerne COM1 og NO4 på sikkerhedsoverløbsafbryderen forbindes i serie med lavspændingstermostatkredsen på kondensatkilden.
- Eksternt alarmsystem
Klemmerne COM1 og NC2 kan bruges til at lukke lavspændingsalarmkredsen. For at kunne aktivere en alarm skal klemmerne COM1 og NC2 på sikkerhedsoverløbsafbryderen forbindes i serie med lavspændingsalarmkredsen.

TM05 1152 2211

8. Idriftsætning

Bemærk

Sæt Conliff i drift i henhold til lokale forskrifter og gængs praksis.

1. Kontrollér at alle slanger og tilslutninger er tætte.
2. Tænd for strømforsyningen.

8.1 Kontrol af funktion

Pumpedrift

Tryk på den manuelle kontrolknop.

Alarm

1. For at sikre at alarmniveauet nås, klem afgangsslangen sammen (eller luk en eventuel afspæringsventil), og fyld vand i beholderen. Pumpen bliver startet via svømmerafbryderen.
2. Fortsæt med at fylde vand i beholderen indtil sikkerhedsoverløbsafbryderen bliver aktiveret. Hvis der ikke er tilsluttet en ekstern alarm til Conliff, kan funktionen kontrolleres med et multimeter.

Bemærk

Sikkerhedsoverløbsafbryderen skal aktiveres inden vandet begynder at løbe ud af Conliff.

3. Ophør med at fylde vand i beholderen og med at klemme afgangsslangen sammen. Alarmen stopper (afbryderen åbner). Pumpen fortsætter med at køre. Når stopniveauet nås, stopper pumpen.

Når funktionen er kontrolleret, skub igen tilgangsslangen ned i beholderanlægget, og lad igen kondensatet fra kedlen eller køle-/airconditionanlægget løbe ned i beholderen.

9. Vedligeholdelse og service

Advarsel

Conliff må kun serviceres af uddannede servicefolk.



Brug altid originalt tilbehør fra Grundfos for at sikre sikker og pålidelig drift.

Advarsel

Hvis strømforsyningskablet er beskadiget, skal det udskiftes af producenten, dennes servicerepræsentant eller en tilsvarende uddannet person.



9.1 Vedligeholdelse

Conliff kræver ikke nogen særlig vedligeholdelse, men vi anbefaler at kontrollere drift og rørtilslutninger mindst én gang om året og om nødvendigt at rengøre opsamlingsbeholderen.

Conliff2 pH+

Kontrollér granulats tilstand regelmæssigt.

Kontrollér kondensatets syreniveau med den medleverede pH-indikator to gange om året.

Se afsnit [9.2 Service](#).

9.2 Service

Takket være konstruktionen er det nemt at servicere Conliff i tilfælde af fejlfunktion eller tilstoppet pumpe.



Advarsel

Conliff må kun serviceres af uddannede servicefolk.

Advarsel

Fjern sikringen, træk stikket ud, eller afbryd strømforsyningen inden der udføres service. Sørg for at strømforsyningen ikke uforvarende kan genindkobles.



Alle roterende dele skal være stoppet.

9.2.1 Conlift1 og Conlift2

Se illustrationerne på side 10.

Kontrollér følgende, og rengør om nødvendigt opsamlingsbeholderen:

1. Afbryd strømforsyningen.
2. Afbryd kondensatflowet fra kedlen eller anden applikation, eller stop kondensatflowet til Conlift.
3. Kontrollér slangerne for mekanisk eller kemisk beskadigelse.
4. Afmonter afgangsslangen ved at dreje bajonetkoblingen, og kontrollér O-ringen. Kondensatet i slangen løber ikke ud på grund af kontraventilen.
5. Hvis kondensatet løber ud af slangen, kontrollér og rengør kontraventilen.
6. Tryk på snaplåsen i siden, og løft motorholderen af. Placér den i lodret stilling.
7. Fjern aflejringer, snavs, alger og belægninger under rindende vand.

9.2.2 Conlift2 pH+



Advarsel

Kondensater fra kedler er aggressive da de indeholder syre.

Brug beskyttelseshandsker og sikkerhedsbriller mens servicearbejdet udføres.

Neutraliseringsenhed

Se illustrationerne på side 11.

Kontrollér og rengør skuffen i neutraliseringsenheden regelmæssigt.

Kontrollér følgende, mål pH-niveauet og rengør om nødvendigt opsamlingsbeholderen:

1. Afbryd strømforsyningen.
2. Afbryd kondensatflowet fra kedlen eller anden applikation, eller stop kondensatflowet til Conlift.
3. Kontrollér pH-værdien af granulatet i skuffen med den medleverede pH-indikator.
4. Hvis skuffen er tom eller pH-indikatoren viser et syreniveau under 5, fyld skuffen med neutraliseringsgranulat (ca. 1,5 kg).
5. Kontrollér slangerne for mekanisk eller kemisk beskadigelse.
6. Afmonter afgangsslangen ved at dreje bajonetkoblingen, og kontrollér O-ringen. Kondensatet i slangen løber ikke ud på grund af kontraventilen.
7. Hvis kondensatet løber ud af slangen, kontrollér og rengør kontraventilen.
8. Tryk på snaplåsen i siden, og løft neutraliseringsenheden af.
9. Tryk på snaplåsen i siden, og løft motorholderen af. Placér den i lodret stilling.
10. Fjern aflejringer, snavs, alger og belægninger under rindende vand.

9.3 Forurenede beholderanlæg eller komponenter

Forsigtig

Hvis en Conlift har været brugt til et medie der er sundhedsskadeligt eller giftigt, vil den blive klassificeret som forurenede.

Hvis et sådant anlæg ønskes serviceret af Grundfos, skal Grundfos kontaktes med oplysninger om pumpe medie m.m. *før* anlægget returneres til service. I modsat fald kan Grundfos nægte at modtage og servicere beholderanlægget.

I øvrigt skal enhver henvendelse om service, uanset hvor, indeholde detaljerede oplysninger om pumpe mediet.

Beholderanlægget skal være rengjort på bedst mulig måde før det returneres.

Eventuelle omkostninger forbundet med returneringen af beholderanlægget skal afholdes af kunden.

10. Fejlfinding

Advarsel



Afbryd strømforsyningen inden fejlfinding og sørg for at den ikke uforvarende kan genindkobles.

Arbejde på elektriske systemer og komponenter skal udføres af en autoriseret elektriker.

Fejl	Årsag	Afhjælpning
1. Pumpen kører ikke.	a) Ingen strømforsyning.	Tænd for strømforsyningen.
	b) Sikring sprunget.	Udskift sikringen (1 A træg sikring).
	c) Strømforsyningskabel beskadiget.	Reparér eller udskift kablet. Dette arbejde skal udføres af Grundfos eller et serviceværksted som er godkendt af Grundfos.
	d) Termoafbryder udløst: – Motoren køles ikke tilstrækkeligt. – Aflejringer i pumpen.	Rengør køleåbningerne i motordækslet. Rengør løberen, pumpehuset og hele beholderanlægget.
2. Nedsat eller ingen ydelse.	a) Afgangsslange klemt eller knækket.	Ret afgangsslangen ud, eller udskift den. Slangens bøjningsradius skal være mindst 60 mm.
	b) Kontraventilen åbner ikke.	Fjern trykstudsens, og rengør kontraventilen.
	c) Motorens ventilator kan ikke drejes frit.	Rengør pumpehus og løber.
3. Hyppige start/stop.	a) Kontraventilen lukker ikke.	Fjern trykstudsens, og rengør kontraventilen.
	b) Tilløbsmængden er for stor.	Sørg for korrekt tilløbsmængde.
4. Alarm.	a) Kondensatet pumpes ikke ud af beholderen.	Se punkt 1 og 2.

11. Tilbehør

Følgende tilbehør til Conlift kan fås hos din lokale Grundfos-leverandør.

Tilbehør/ servicedel	Beskrivelse	Produktnummer
pH+ Box	Komplet neutraliseringsenhed inkl. monteringstilbehør, neutraliseringsgranulat og pH-indikator.	97936176
Forlængerslange	6 m PVC-slange med 10 mm intern diameter inkl. én slangekobling.	97936177
Pakke med granulat til efterfyldning	Granulat, 4 x 1,4 kg.	97936178
Alarm PCB Conlift	Printplade som muliggør en ekstra pumpestart ved alarmniveau eller stop at kedel med akustisk alarm.	97936209

12. Tekniske data

Forsyningsspænding

1 x 230 VAC - 6 %/+ 6 %, 50 Hz, PE.

Se typeskilt.

Indgangseffekt

P1 = 70 W.

Indgangsstrøm

I = 0,65 A.

Alarmløsning

En ekstern alarm kan tilsluttes via sikkerhedsoverløbsafbryderen.

Kablet kan tåle en styrespænding på 230 VAC, 2,5 A.

Kabellængder

Strømforsyningskabel: 2,0 meter.

Alarmkabel: 1,7 meter.

Lagertemperatur

Ved opbevaring i tørre rum:

- Tom beholder: -10 °C til +50 °C.
- Beholder med kondensat: over 0 °C (der må ikke være risiko for frost).

Maximum head

5.5 metres.

Maksimum flow

600 l/h.

Kondensatets pH-værdi

2,5 eller højere.

Kondensatets massefylde

Maks. 1000 kg/m³.

Motorbeskyttelse

- Termoafbryder: +120 °C.
- Isolationsklasse: F.

Kapslingsklasse

IP24.

Vægt

2,0 kg.

Volumen

- Beholdervolumen: 2,65 liter.
- Nyttevolumen: 0,9 liter.
- Alarmtilstand: 2,1 liter.
- Driftstilstand: 1,7 liter.

Mål

Se målskitser på siderne [13](#) til [15](#).

13. Mærkning og godkendelser

13.1 Mærkning



13.2 Godkendelser



14. Bortskaffelse

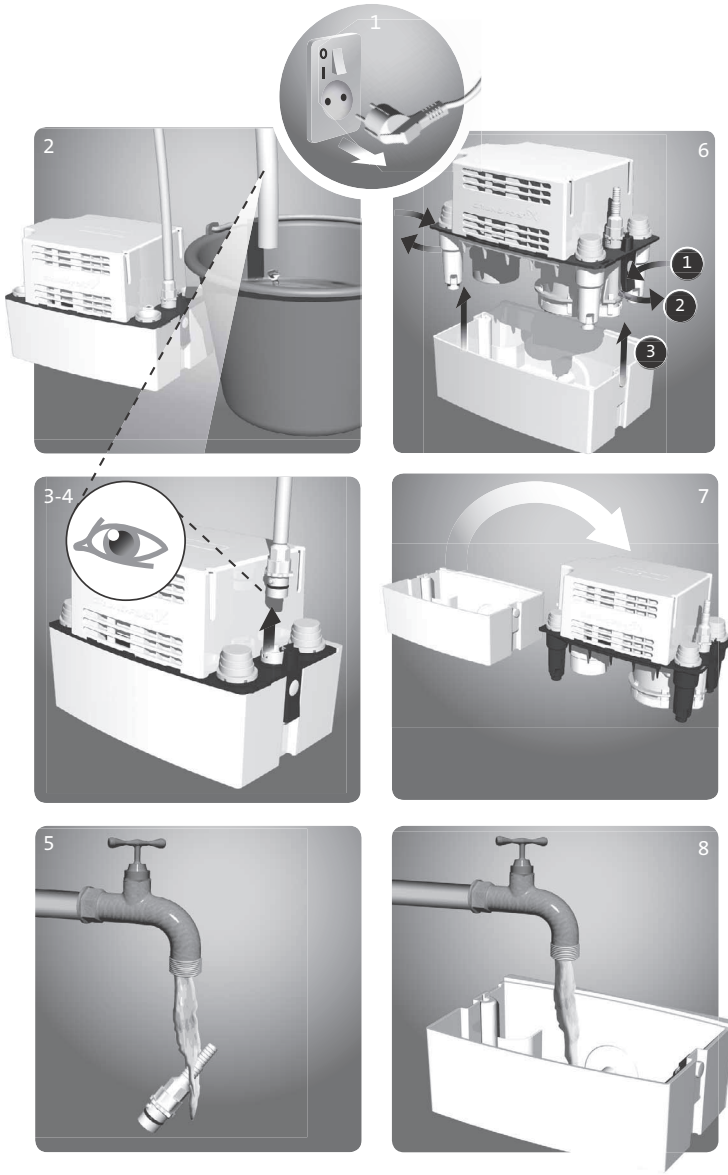
Dette produkt eller dele deraf skal bortskaffes på en miljørigtig måde:

1. Brug de offentlige eller godkendte, private renovationsordninger.
2. Hvis det ikke er muligt, kontakt nærmeste Grundfos-selskab eller -serviceværksted.

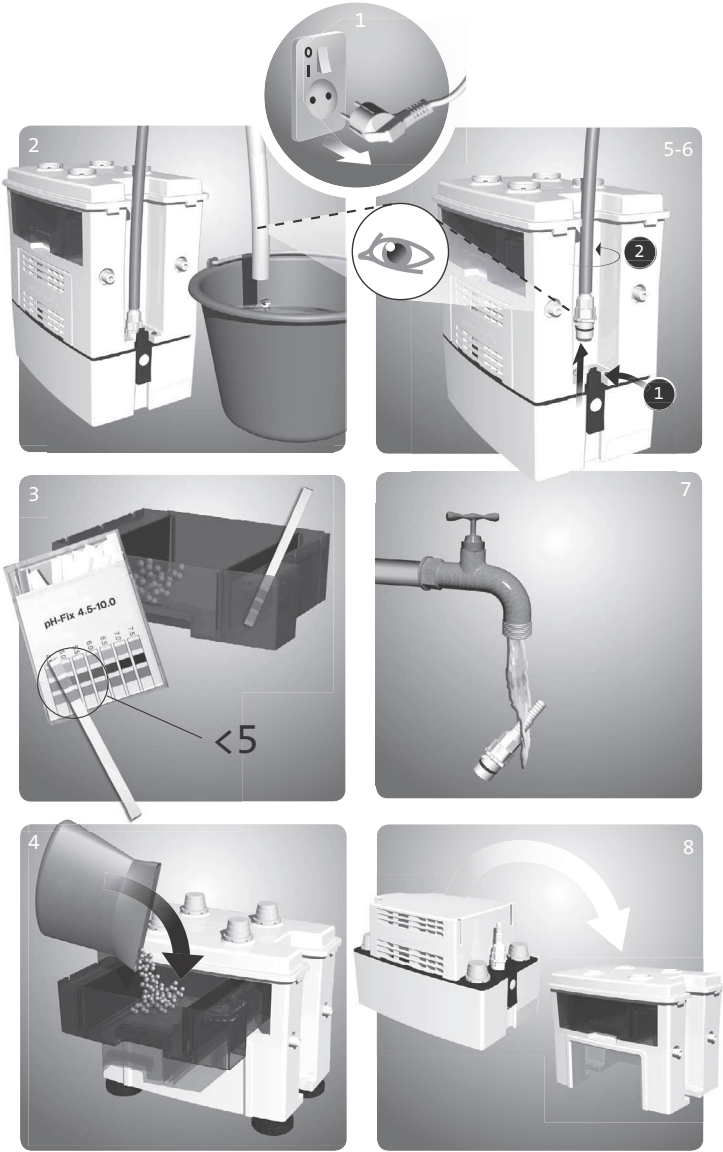
Ret til ændringer forbeholdes.

Appendiks

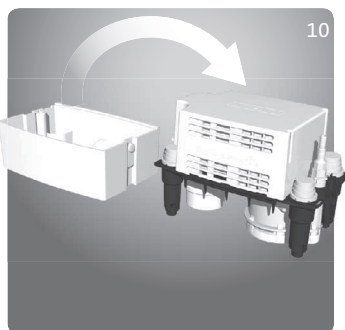
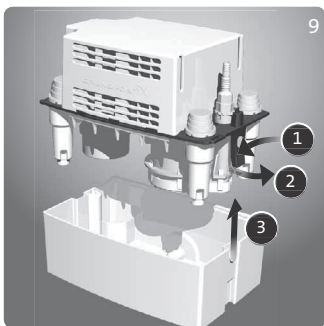
Conlift1 and Conlift2



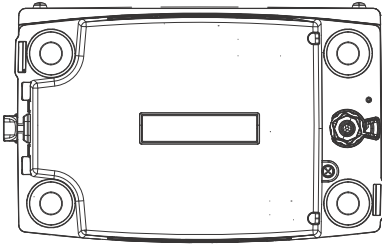
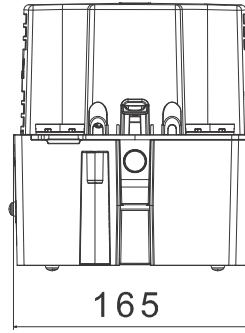
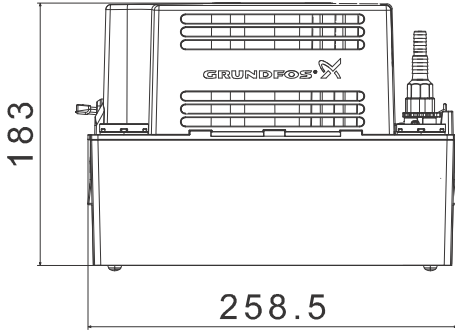
TM05 1224 2411



TM05 1225 2411

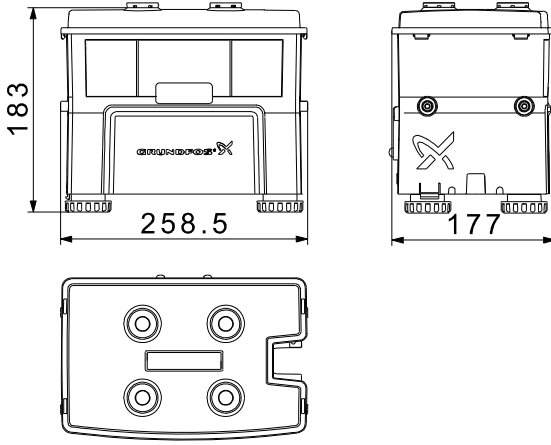


Dimensions, Conlift1 and Conlift2



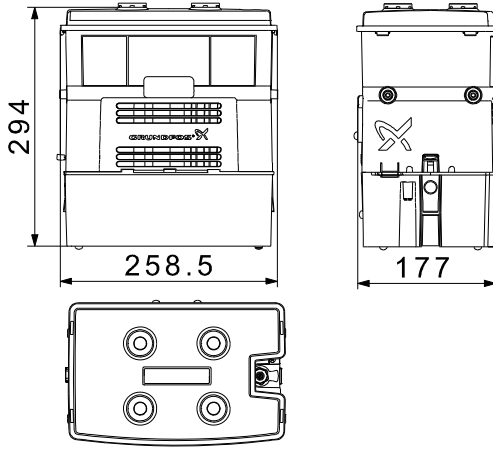
TM05 1227 2411

Dimensions, Conlift pH+ Box



TIM05 1228 2411

Dimensions, Conlift2 pH+



TIM05 1229 2411

Overensstemmelseserklæring

GB: EU declaration of conformity

We, Grundfos, declare under our sole responsibility that the products Conlift1, Conlift2, Conlift2 pH+, to which the declaration below relates, are in conformity with the Council Directives listed below on the approximation of the laws of the EU member states.

CZ: Prohlášení o shodě EU

My firma Grundfos prohlašujeme na svou plnou odpovědnost, že výrobky Conlift1, Conlift2, Conlift2 pH+, na které se toto prohlášení vztahuje, jsou v souladu s níže uvedenými ustanoveními směrnice Rady pro sblížení právních předpisů členských států Evropského společenství.

DK: EU-overensstemmelseserklæring

Vi, Grundfos, erklærer under ansvar at produkterne Conlift1, Conlift2, Conlift2 pH+ som erklæringen nedenfor omhandler, er i overensstemmelse med Rådets direktiver der er nævnt nedenfor, om indbyrdes tilnærmelse til EU-medlemsstaternes lovgivning.

ES: Declaración de conformidad de la UE

Grundfos declara, bajo su exclusiva responsabilidad, que los productos Conlift1, Conlift2, Conlift2 pH+ a los que hace referencia la siguiente declaración cumplen lo establecido por las siguientes Directivas del Consejo sobre la aproximación de las legislaciones de los Estados miembros de la UE.

FR: Déclaration de conformité UE

Nous, Grundfos, déclarons sous notre seule responsabilité, que les produits Conlift1, Conlift2, Conlift2 pH+, auxquels se réfère cette déclaration, sont conformes aux Directives du Conseil concernant le rapprochement des législations des États membres UE relatives aux normes énoncées ci-dessous.

HR: EU deklaracija sukladnosti

Mi, Grundfos, izjavljujemo s punom odgovornošću da su proizvodi Conlift1, Conlift2, Conlift2 pH+, na koje se izjava odnosi u nastavku, u skladu s direktivama Vijeća dolje navedene u usklađivanju zakona država članica EU-a.

IT: Dichiarazione di conformità UE

Grundfos dichiara sotto la sua esclusiva responsabilità che i prodotti Conlift1, Conlift2, Conlift2 pH+, ai quali si riferisce questa dichiarazione, sono conformi alle seguenti direttive del Consiglio riguardanti il riavvicinamento delle legislazioni degli Stati membri UE.

LV: ES atbilstības deklarācija

Sabiedrība Grundfos ar pilnu atbildību paziņo, ka produkti Conlift1, Conlift2, Conlift2 pH+, uz kuru attiecas tālāk redzamā deklarācija, atbilst tālāk norādītajām Padomes direktīvām par EK/ES dalībvalstu normatīvo aktu tuvināšanu.

PL: Deklaracja zgodności UE

My, Grundfos, oświadczamy z pełną odpowiedzialnością, że nasze produkty Conlift1, Conlift2, Conlift2 pH+, których deklaracja niniejsza dotyczy, są zgodne z następującymi dyrektywami Rady w sprawie zbliżenia przepisów prawnych państw członkowskich.

RO: Declarația de conformitate UE

Noi Grundfos declaram pe propria răspundere că produsele Conlift1, Conlift2, Conlift2 pH+, la care se referă această declarație, sunt în conformitate cu Directivile de Consiliu specificate mai jos privind armonizarea legilor statelor membre UE.

RU: Декларация о соответствии нормам ЕС

Мы, компания Grundfos, со всей ответственностью заявляем, что изделия Conlift1, Conlift2, Conlift2 pH+, к которым относится нижеприведенная декларация, соответствуют нижеприведенным Директивам Совета Евросоюза о тождественности законов стран-членов ЕС.

SI: Izjava o skladnosti EU

V Grundfos s polno odgovornostjo izjavljamo, da je izdelek Conlift1, Conlift2, Conlift2 pH+, na katerega se spodnja izjava nanaša, v skladu s spodnjimi direktivami Sveta o približevanju zakonodaje za izenačevanje pravnih predpisov držav članic EU.

BG: Декларация за съответствие на ЕО

Ние, фирма Grundfos, заявяваме с пълна отговорност, че продуктите Conlift1, Conlift2, Conlift2 pH+, за които се отнася настоящата декларация, отговарят на следните директиви на Съвета за уеднавяване на правните разпоредби на държавите-членки на ЕО.

DE: EU-Konformitätserklärung

Wir, Grundfos, erklären in alleiniger Verantwortung, dass die Produkte Conlift1, Conlift2, Conlift2 pH+, auf die sich diese Erklärung beziehen, mit den folgenden Richtlinien des Rates zur Angleichung der Rechtsvorschriften der EU-Mitgliedsstaaten übereinstimmen.

EE: EÜ vastavusdeklaratsioon

Meie, Grundfos, kinnitame ja kanname ainuiskulust vastutust selle eest, et toode Conlift1, Conlift2, Conlift2 pH+, mille kohta all olev deklaratsioon käib, on kooskõlas Nõukogu Direktiividega, mis on nimetatud all pool vastavalt vastvõetud õigusaktidele ühtlustamise kohta EU liikmesriikides.

FI: EU-vaatimustenmukaisuusvakuutus

Grundfos vakuuttaa omalla vastuullaan, että tuotteet Conlift1, Conlift2, Conlift2 pH+, joita tämä vakuutus koskee, ovat EU:n jäsenvaltioiden lainsäädännön lähentämiseen tähtäviin Euroopan neuvoston direktiivien vaatimusten mukaisia seuraavasti.

GR: Δήλωση συμμόρφωσης ΕΕ

Εμείς, η Grundfos, δηλώνουμε με αποκλειστική δική μας ευθύνη ότι τα προϊόντα Conlift1, Conlift2, Conlift2 pH+, στα οποία αναφέρεται η παρακάτω δήλωση, συμμορφώνονται με τις παρακάτω Οδηγίες του Συμβουλίου περί προσέγγισης των νομοθεσιών των κρατών μελών της ΕΕ.

HU: EU megfeleléségi nyilatkozat

Mi, a Grundfos vállalat, teljes felelősséggel kijelentjük, hogy a(z) Conlift1, Conlift2, Conlift2 pH+ termékek, amelyre az alábbi nyilatkozat vonatkozik, megfelelnek az Európai Unió tagállamainak jogi irányelveit összehangoló tanács alábbi előírásainak.

LT: ES atitikties deklaracija

Mes, Grundfos, su visa atsakomybe pareiškiame, kad produktai Conlift1, Conlift2, Conlift2 pH+, kuriems skirta ši deklaracija, atitinka Žemiau nurodytas Tarybos Direktyvas dėl ES šalių narių įstatymų suderinimo.

NL: EU-conformiteitsverklaring

Wij, Grundfos, verklaren geheel onder eigen verantwoordelijkheid dat de producten Conlift1, Conlift2, Conlift2 pH+, waarop de onderstaande verklaring betrekking heeft, in overeenstemming zijn met de onderstaande Richtlijnen van de Raad inzake de onderlinge aanpassing van de wetgeving van de EU-lidstaten.

PT: Declaração de conformidade UE

A Grundfos declara sob sua única responsabilidade que os produtos Conlift1, Conlift2, Conlift2 pH+, aos quais diz respeito a declaração abaixo, estão em conformidade com as Directivas do Conselho sobre a aproximação das legislações dos Estados Membros da UE.

RS: Deklaracija o usklađenosti EU

Mi, kompanija Grundfos, izjavljujemo pod punom vlastitom odgovornošću da je proizvod Conlift1, Conlift2, Conlift2 pH+, na koji se odnosi deklaracija ispod, u skladu sa dole prikazanim direktivama Saveta za usklađivanje zakona država članica EU.

SE: EU-försäkran om överensstämmelse

Vi, Grundfos, försäkrar under ansvar att produkterna Conlift1, Conlift2, Conlift2 pH+, som omfattas av nedanstående försäkran, är i överensstämmelse med de rådsdirektiv om inbördes närmande till EU-medlemsstaternas lagstiftning som listas nedan.

SK: ES vyhlásenie o zhode

My, spoločnosť Grundfos, vyhlasujeme na svoju plnú zodpovednosť, že produkty Conlift1, Conlift2, Conlift2 pH+ na ktoré sa vyhlásenie uvedené nižšie vztahuje, sú v súlade s ustanoveniami nižšie uvedených smerníc Rady pre zblíženie právnych predpisov členských štátov EÚ.

Argentina

Bombas GRUNDFOS de Argentina S.A.
Ruta Panamericana km. 37.500 Centro
Industrial Garin
1619 Garin Pcia. de B.A.
Phone: +54-3327 414 444
Telefax: +54-3327 45 3190

Australia

GRUNDFOS Pumps Pty. Ltd.
P.O. Box 2040
Regency Park
South Australia 5942
Phone: +61-8-8461-4611
Telefax: +61-8-8340 0155

Austria

GRUNDFOS Pumpen Vertrieb
Ges.m.b.H.
Grundfosstraße 2
A-5082 Grödig/Salzburg
Tel.: +43-6246-883-0
Telefax: +43-6246-883-30

Belgium

N.V. GRUNDFOS Bellux S.A.
Boomsesteenweg 81-83
B-2630 Aartselaar
Tél.: +32-3-870 7300
Télécopie: +32-3-870 7301

Belarus

Представительство ГРУНДФОС в
Минске
220125, Минск
ул. Шафарнянская, 11, оф. 56, БЦ
«Порт»
Тел.: +7 (375 17) 286 39 72/73
Факс: +7 (375 17) 286 39 71
E-mail: minsk@grundfos.com

Bosna and Herzegovina

GRUNDFOS Sarajevo
Zmaja od Bosne 7-7A,
BH-71000 Sarajevo
Phone: +387 33 592 480
Telefax: +387 33 590 465
www.ba.grundfos.com
e-mail: grundfos@bih.net.ba

Brazil

BOMBAS GRUNDFOS DO BRASIL
Av. Humberto de Alencar Castelo
Branco, 630
CEP 09850 - 300
São Bernardo do Campo - SP
Phone: +55-11 4393 5533
Telefax: +55-11 4343 5015

Bulgaria

Grundfos Bulgaria EOOD
Slatina District
Iztochna Tangenta street no. 100
BG - 1592 Sofia
Tel. +359 2 49 22 200
Fax. +359 2 49 22 201
email: bulgaria@grundfos.bg

Canada

GRUNDFOS Canada Inc.
2941 Brighton Road
Oakville, Ontario
L6H 6C9
Phone: +1-905 829 9533
Telefax: +1-905 829 9512

China

GRUNDFOS Pumps (Shanghai) Co. Ltd.
10F The Hub, No. 33 Suhong Road
Minhang District
Shanghai 201106
PRC
Phone: +86 21 612 252 22
Telefax: +86 21 612 253 33

Croatia

GRUNDFOS CROATIA d.o.o.
Buzinski prilaz 38, Buzin
HR-10010 Zagreb
Phone: +385 1 6595 400
Telefax: +385 1 6595 499
www.hr.grundfos.com

Czech Republic

GRUNDFOS s.r.o.
Čajkovského 21
779 00 Olomouc
Phone: +420-585-716 111
Telefax: +420-585-716 299

Denmark

GRUNDFOS DK A/S
Martin Bachs Vej 3
DK-8850 Bjerringbro
Tlf.: +45-87 50 50 50
Telefax: +45-87 50 51 51
E-mail: info_GDK@grundfos.com
www.grundfos.com/DK

Estonia

GRUNDFOS Pumps Eesti OÜ
Peterburi tee 92G
11415 Tallinn
Tel: + 372 606 1690
Fax: + 372 606 1691

Finland

OY GRUNDFOS Pumput AB
Trukkikujua 1
FI-01360 Vantaa
Phone: +358-(0) 207 889 500
Telefax: +358-(0) 207 889 550

France

Pompes GRUNDFOS Distribution S.A.
Parc d'Activités de Chesnes
57, rue de Malacombe
F-38290 St. Quentin Fallavier (Lyon)
Tél.: +33-4 74 82 15 15
Télécopie: +33-4 74 94 10 51

Germany

GRUNDFOS GMBH
Schlüterstr. 33
40699 Erkrath
Tel.: +49-(0) 211 929 69-0
Telefax: +49-(0) 211 929 69-3799
e-mail: infoservice@grundfos.de
Service in Deutschland:
e-mail: kundendienst@grundfos.de

Greece

GRUNDFOS Hellas A.E.B.E.
20th km. Athinon-Markopoulou Av.
P.O. Box 71
GR-19002 Peania
Phone: +0030-210-66 83 400
Telefax: +0030-210-66 46 273

Hong Kong

GRUNDFOS Pumps (Hong Kong) Ltd.
Unit 1, Ground floor
Siu Wai Industrial Centre
29-33 Wing Hong Street &
68 King Lam Street, Cheung Sha Wan
Kowloon
Phone: +852-27861706 / 27861741
Telefax: +852-27858664

Hungary

GRUNDFOS Hungária Kft.
Park u. 8
H-2045 Törökbálint,
Phone: +36-23 511 110
Telefax: +36-23 511 111

India

GRUNDFOS Pumps India Private
Limited
118 Old Mahabalipuram Road
Thoraipakkam
Chennai 600 096
Phone: +91-44 2496 6800

Indonesia

PT. GRUNDFOS POMPA
Graha Intirub Lt. 2 & 3
Jln. Ciliilitan Besar No.454. Makasar,
Jakarta Timur
ID-Jakarta 13650
Phone: +62 21-469-51900
Telefax: +62 21-460 6910 / 460 6901

Ireland

GRUNDFOS (Ireland) Ltd.
Unit A, Merrymell Business Park
Ballymount Road Lower
Dublin 12
Phone: +353-1-4089 800
Telefax: +353-1-4089 830

Italy

GRUNDFOS Pompe Italia S.r.l.
Via Gran Sasso 4
I-20060 Truccazzano (Milano)
Tel.: +39-02-95838112
Telefax: +39-02-95309290 / 95838461

Japan

GRUNDFOS Pumps K.K.
Gotanda Metalion Bldg., 5F,
5-21-15, Higashi-gotanda
Shiagawa-ku, Tokyo
141-0022 Japan
Phone: +81 35 448 1391
Telefax: +81 35 448 9619

Korea

GRUNDFOS Pumps Korea Ltd.
6th Floor, Aju Building 679-5
Yeoksam-dong, Kangnam-ku, 135-916
Seoul, Korea
Phone: +82-2-5317 600
Telefax: +82-2-5633 725

Latvia

SIA GRUNDFOS Pumps Latvia
Deglava biznesa centrs
Augusta Deglava ielā 60, LV-1035, Rīga,
Tālr.: + 371 714 9640, 7 149 641
Fakss: + 371 914 9646

Lithuania

GRUNDFOS Pumps UAB
Smolensko g. 6
LT-03201 Vilnius
Tel: + 370 52 395 430
Fax: + 370 52 395 431

Malaysia

GRUNDFOS Pumps Sdn. Bhd.
7 Jalan Peguam U1/25
Glenmarie Industrial Park
40150 Shah Alam
Selangor
Phone: +60-3-5569 2922
Telefax: +60-3-5569 2866

Mexico

Bombas GRUNDFOS de México S.A. de
C.V.
Boulevard TLC No. 15
Parque Industrial Stiva Aeropuerto
Apodaca, N.L. 66600
Phone: +52-81-8144 4000
Telefax: +52-81-8144 4010

Netherlands

GRUNDFOS Netherlands
Veluwezoom 35
1326 AE Almere
Postbus 22015
1302 CA ALMERE
Tel.: +31-88-478 6336
Telefax: +31-88-478 6332
E-mail: info_gnl@grundfos.com

New Zealand

GRUNDFOS Pumps NZ Ltd.
17 Beatrice Tinsley Crescent
North Harbour Industrial Estate
Albany, Auckland
Phone: +64-9-415 3240
Telefax: +64-9-415 3250

Norway

GRUNDFOS Pumper A/S
Strømsveien 344
Postboks 235, Leirdal
N-1011 Oslo
Tlf.: +47-22 90 47 00
Telefax: +47-22 32 21 50

Poland

GRUNDFOS Pompy Sp. z o.o.
ul. Klonowa 23
Baranowo k. Poznania
PL-62-081 Przeźmierowo
Tel: (+48-61) 650 13 00
Fax: (+48-61) 650 13 50

Portugal

Bombas GRUNDFOS Portugal, S.A.
Rua Calvet de Magalhães, 241
Apartado 1079
P-2770-153 Paço de Arcos
Tel.: +351-21-440 76 00
Telefax: +351-21-440 76 90

Romania

GRUNDFOS Pompe România SRL
Bd. Biruintei, nr 103
Pantelimon county Ilfov
Phone: +40 21 200 4100
Telefax: +40 21 200 4101
E-mail: romania@grundfos.ro

Russia

ООО Грундфос Россия
109544, г. Москва, ул. Школьная,
39-41, стр. 1
Тел. (+7) 495 564-88-00 (495)
737-30-00
Факс (+7) 495 564 88 11
E-mail grundfos.moscow@grundfos.com

Serbia

Grundfos Srbija d.o.o.
Omladinskih brigada 90b
11070 Novi Beograd
Phone: +381 11 2258 740
Telefax: +381 11 2281 769
www.rs.grundfos.com

Singapore

GRUNDFOS (Singapore) Pte. Ltd.
25 Jalan Tukang
Singapore 619264
Phone: +65-6681 9688
Telefax: +65-6681 9689

Slovakia

GRUNDFOS s.r.o.
Prievozská 4D
821 09 BRATISLAVA
Phona: +421 2 5020 1426
sk.grundfos.com

Slovenia

GRUNDFOS LJUBLJANA, d.o.o.
Leskovoška 9e, 1122 Ljubljana
Phone: +386 (0) 1 568 06 10
Telefax: +386 (0) 1 568 06 19
E-mail: tehnika-si@grundfos.com

South Africa

GRUNDFOS (PTY) LTD
Corner Mountjoy and George Allen
Roads
Wilbart Ext. 2
Bedfordview 2008
Phone: (+27) 11 579 4800
Fax: (+27) 11 455 6066
E-mail: lsmart@grundfos.com

Spain

Bombas GRUNDFOS España S.A.
Camino de la Fuentequilla, s/n
E-28110 Algete (Madrid)
Tel.: +34-91-848 8800
Telefax: +34-91-628 0465

Sweden

GRUNDFOS AB
Box 333 (Lunnagårdsgatan 6)
431 24 Mölndal
Tel.: +46 31 332 23 000
Telefax: +46 31 331 94 60

Switzerland

GRUNDFOS Pumpen AG
Bruggacherstrasse 10
CH-8117 Fällanden/ZH
Tel.: +41-44-806 8111
Telefax: +41-44-806 8115

Taiwan

GRUNDFOS Pumps (Taiwan) Ltd.
7 Floor, 219 Min-Chuan Road
Taichung, Taiwan, R.O.C.
Phone: +886-4-2305 0868
Telefax: +886-4-2305 0878

Thailand

GRUNDFOS (Thailand) Ltd.
92 Chaloe Phrakiat Rama 9 Road,
Dokmai, Pravej, Bangkok 10250
Phone: +66-2-725 8999
Telefax: +66-2-725 8998

Turkey

GRUNDFOS POMPA San. ve Tic. Ltd.
Sti.
Gebze Organize Sanayi Bölgesi
İhsan dede Caddesi,
2. yol 200. Sokak No. 204
41490 Gebze/ Kocaeli
Phone: +90 - 262-679 7979
Telefax: +90 - 262-679 7905
E-mail: satis@grundfos.com

Ukraine

Бізнес Центр Європа
Столичне шосе, 103
м. Київ, 03131, Україна
Телефон: (+38 044) 237 04 00
Факс.: (+38 044) 237 04 01
E-mail: ukraine@grundfos.com

United Arab Emirates

GRUNDFOS Gulf Distribution
P.O. Box 16768
Jebel Ali Free Zone
Dubai
Phone: +971 4 8815 166
Telefax: +971 4 8815 136

United Kingdom

GRUNDFOS Pumps Ltd.
Grovebury Road
Leighton Buzzard/Beds. LU7 4TL
Phone: +44-1525-850000
Telefax: +44-1525-850011

U.S.A.

GRUNDFOS Pumps Corporation
17100 West 118th Terrace
Olathe, Kansas 66061
Phone: +1-913-227-3400
Telefax: +1-913-227-3500

Uzbekistan

Grundfos Tashkent, Uzbekistan The
Representative Office of Grundfos Kazakhstan in Uzbekistan
38a, Oybek street, Tashkent
Телефон: (+998) 71 150 3290 / 71 150 3291
Факс: (+998) 71 150 3292

Addresses Revised 25.01.2016

DWT60142601

97936207 0516

ECM: 1183978

The name Grundfos, the Grundfos logo, and be think innovate are registered trademarks owned by Grundfos Holding A/S or Grundfos A/S, Denmark. All rights reserved worldwide. © Copyright Grundfos Holding A/S