

SQ, SQ-N, SQE, SQE-N

Dykpumper
50/60 Hz



Indhold

Generelle data

Ydelsesområde	3
SQ-dykpumper	4
Pumpe og motorprogram	4
Rørtilslutning	4
Typenøgle	4
Pumpede væsker	4
Driftsbetingelser	4

Beskrivelse og fordele

Tørløbssikring	5
Beskyttelse mod uphrust	5
Beskyttelse mod overspænding og underspænding	6
Variabel hastighed	7

Anvendelseksemples

SQ med pressostat og tryktank	8
SQ med Presscontrol (med/uden tryktank)	9
Konstanttrykregulering med CU 301 - vandforsyning til husholdninger	10
Konstanttrykregulering med CU 301 - kunstvanding	11
Opretholdelse af et konstant vandspejl	12
Tømning eller fyldning af en tank	13
Pumpning fra en tank til en anden	14
Indstilling af driftsparametre på værksted	15
SQE med manuel hastighedsregulering	16
Udskiftning i eksisterende anlæg	17

Kommunikation, CU 301

CU 301-kontrolenhed	18
R100 menustruktur for CU 301	19
R100-menuer for CU 301	20

Kommunikation, CU 300

CU 300-kontrolenhed	21
R100-menustruktur for CU 300	22
R100-menuer til CU 300	23
Alarmmelding	25
Fordele ved CU 300/R100	25

Valg af pumpe

Bestemmelse af løftehøjde og flow	26
Bestemmelse af pumpe størrelse	27
Variabel hastighed	28
Kurvebetingelser	28
Sådan vælges den rigtige pumpe til SQE-konstanttryksystemet	29
Valg af tryktank	30

Ydelseskurver

SQ 1, SQ 1-N, SQE 1, SQE 1-N	32
SQ 2, SQ 2-N, SQE 2, SQE 2-N	34
SQ 3, SQ 3-N, SQE 3, SQE 3-N	36
SQ 5, SQ 5-N, SQE 5, SQE 5-N	38
SQ 7, SQ 7-N, SQE 7, SQE 7-N	40

Tekniske data

Pumpe, SQ og SQE	42
Kontrolenheder, CU 300 og CU 301	42
Materialespecifikation (pumpe)	43
Materialespecifikation (motor)	43
Forbindelsesdiagrammer	44
Elektrisk tilslutning af CU 300	44
Elektrisk tilslutning af CU 301	45

Tilbehør

Konstanttrykspakker inkl. pumpe	46
Konstanttrykspakke ekskl. pumpe CU 301	46
Tryksensor til CU 301 CU 300	46

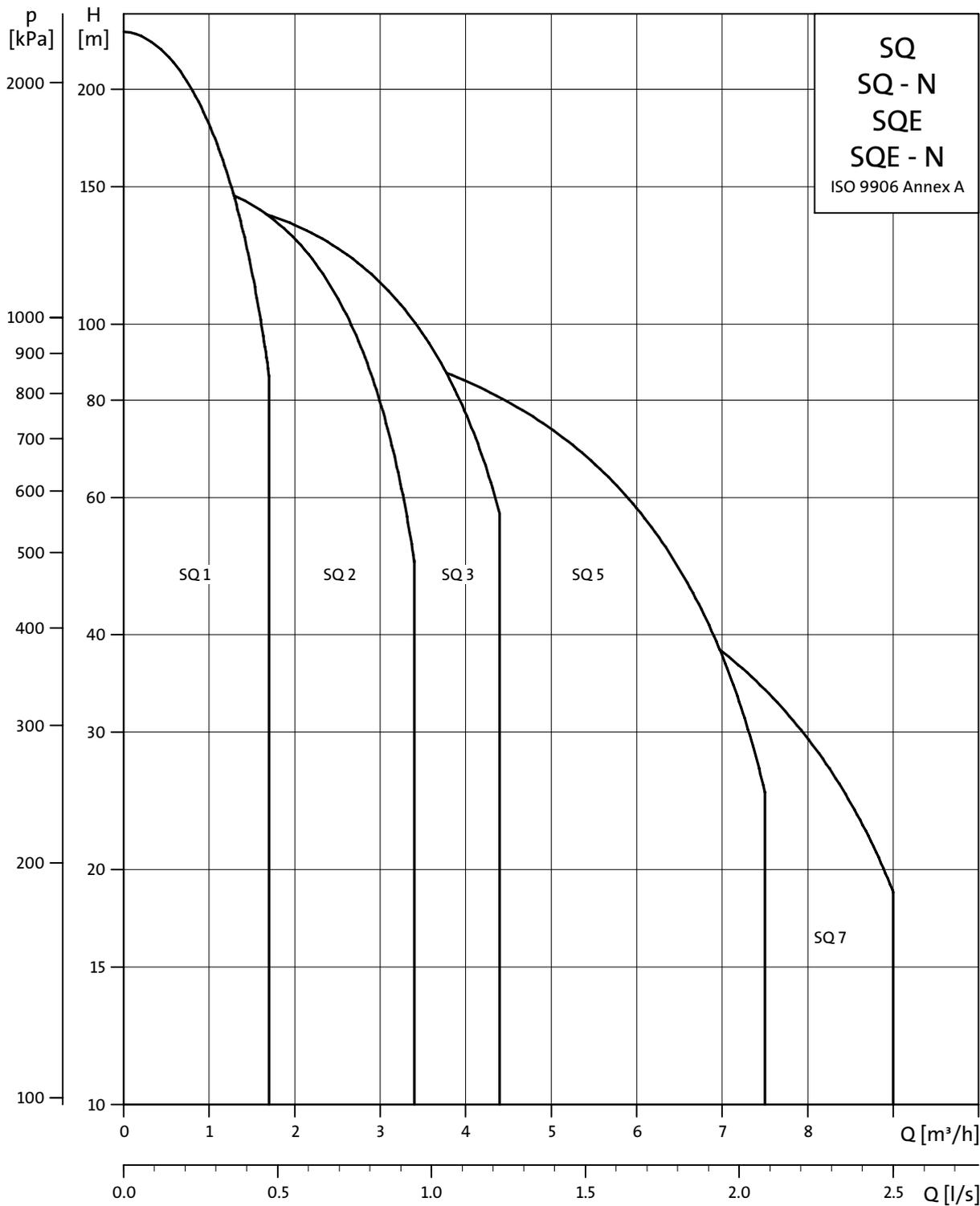
Bestillingsdata

Komplette enheder 1 x 200-240 V med 1,5 m kabel	51
Dykkabler	53

Yderligere dokumentation

WebCAPS	55
WinCAPS	56

Ydelsesområde



TM02 9976 4104

SQ-dykpumper

SQ-pumper er velegnede til både kontinuerlig og intermitterende drift til forskellige anvendelser:

- Privat vandforsyning
- Små vandværker
- Kunstvanding
- Tankanlæg
- Trykforøgelse.

Bemærk: Spørgsmål om andre anvendelser bedes rettet til Grundfos.

SQ-pumpen er en dykpumpe, som findes i fire forskellige udgaver:

- SQ
- SQ-N
- SQE
- SQE-N.

SQ-pumper har følgende egenskaber:

- tørløbssikring
- høj pumpe- og motorvirkningsgrad
- slidbestandighed
- beskyttelse mod uphrust
- softstarter
- beskyttelse mod overspænding og underspænding
- beskyttelse mod overbelastning
- beskyttelse mod for høj temperatur.

SQE-pumperne er desuden udstyret med:

- Variabel hastighed
- Elektronisk regulering og kommunikation.

Motorerne er baseret på den nyeste teknologi med permanente magneter. Denne teknologi er hovedårsagen til motorernes høje effektivitet. Motorerne har en indbygget elektronikenhed som indeholder en frekvensomformer med softstartfunktion.

SQ-pumpen er udstyret med en enfaset Grundfos MS 3- eller MS 3-NE-motor der køres ved et konstant omdrejningstal ved hjælp af den indbyggede frekvensomformer.

SQE-pumpen er udstyret med en enfaset Grundfos MSE 3. MSE 3-motoren kan kommunikere med Grundfos kontrolenhederne CU 300 og CU 301 der kan betjenes ved hjælp af Grundfos fjernbetjeningen R100.

SQE-pumpen har variabel hastighed der leveres gennem frekvensregulering. Pumpen kan derfor sættes til at køre i et hvilket som helst driftspunkt i området mellem pumpens min. og maks. ydelseskurver.

CU 301 er specielt udviklet til applikationer, hvor der behov for et konstant tryk.

SQE-pumpen kan anvendes uden CU 300 og CU 301. I dette tilfælde vil det imidlertid ikke give alle de funktioner som er til rådighed, når pumpen er forbundet til en CU 300 eller CU 301. CU 300 og CU 301 giver fuld kontrol med SQE-pumperne. En eventuel fejl i pumpen vises med en alarm på forsiden af CU 300 og CU 301. R100 gør det muligt at overvåge installationen og ændre fabriksindstillingerne.

Pumpe og motorprogram

Produkt	Beskrivelse	Materiale
SQ-pumpe	(1, 2, 3, 5 og 7 m ³ /t)	Rustfrit stål DIN 1.4301, AISI 304
SQ-N-pumpe	(1, 2, 3, 5 og 7 m ³ /t)	Rustfrit stål DIN 1.4401, AISI 316
MS 3-motor	Enfase Maks. 1,85 kW	Rustfrit stål DIN 1.4301, AISI 304
MS 3-NE-motor	Enfase Maks. 1,85 kW	Rustfrit stål DIN 1.4401, AISI 316
MSE 3-motor	Enfase Maks. 1,85 kW	Rustfrit stål DIN 1.4301, AISI 304
MSE 3-NE-motor	Enfase Maks. 1,85 kW	Rustfrit stål DIN 1.4401, AISI 316

Rørtilslutning

Pumpetype	Gevindtilslutning
SQ 1, SQ 2, SQ 3	Rp 1 1/4
SQ 5, SQ 7	Rp 1 1/2

Typenøgle

Eksempel	SQ	E	2	-55
Typærække				
Tom = Basisversion				
E = Elektronisk styring og kommunikation				
Nominelt flow [m ³ /t]				
Løftehøjde [m] ved nominelt flow				
Materialekode:				
Tom = Rustfrit stål DIN W.-Nr. 1.4301				
N = Rustfrit stål DIN W.-Nr. 1.4401				

Pumpede væsker

SQ- og SQE-pumperne er konstrueret med henblik på at pumpe tynde, rene, ikke-aggressive og ikke-eksplosive væsker som ikke indeholder faste partikler eller fibre. SQ og SQE er velegnede til at pumpe væsker med et sandindhold på op til 50 g/m³. Et højere sandindhold vil afkorte pumpens levetid.

Driftsbetingelser

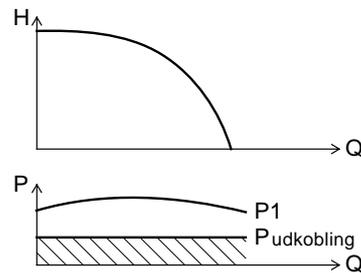
Væsketemperatur

Strømningshastighed forbi motor	Maks. væsketemperatur
0,0 m/s (fri konvektion)	30 °C
Min. 0,15 m/s	40 °C

Tørløbssikring

Pumperne er beskyttet mod tørløb. Værdien $P_{\text{udkobling}}$ sikrer at pumpen kobler fra, hvis der mangler vand i boringen, så det undgås at motoren brænder sammen.

$P_{\text{udkobling}}$ er fabriksindstillet for både SQ- og SQE-pumpen.



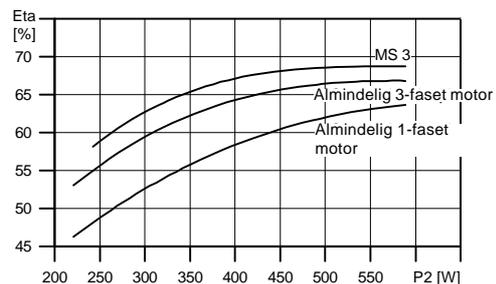
TM01 2751 2298

Høj pumpevirkningsgrad

Pumpens hydrauliske dele er forstærket med polyamid med 30 % glasfiber. Hydraulikken giver høj pumpevirkningsgrad, hvilket betyder lavt energiforbrug og dermed lave energiomkostninger.

Høj motorvirkningsgrad

Motorene er baseret på en permanentmagnetrotor (PM-motor) med høj virkningsgrad inden for et bredt belastningsområde.



TM01 2698 2298

Slidbestandighed

Pumpekonstruktionen omfatter løbere som ikke er fastgjort på akselen ("flydende"). Hver løber har sit eget hårdmetal/keramikleje. Konstruktionen og de anvendte materialer sikrer en høj slidbestandighed over for sand, hvilket giver en længere levetid.



TM01 3141 3498

Beskyttelse mod upthrust

Når en pumpe startes op med et meget lille modtryk, er der risiko for, at hele løberstammen løftes, hvilket kaldes upthrust. Upthrust kan medføre, at både pumpen og motoren bryder sammen.

Motorene er udstyret med et topleje der både beskytter pumpe og motor mod upthrust og dermed forhindrer sammenbrud i den kritiske opstartfase.

Fremragende startegenskaber

Motorens indbyggede elektronikhed er udstyret med softstart. Softstart reducerer startstrømmen og giver således pumpen en jævn og rolig acceleration.

Softstartfunktionen mindsker risikoen for slid på pumpen og forhindrer overbelastning af nettet under opstarten.

De fremragende startegenskaber er resultatet af PM-motorens høje startmoment sammen med det lille antal pumpetrin. Den høje startpålidelighed gælder også ved lav spændingsforsyning.

Beskyttelse mod overspænding og underspænding

Overspænding og underspænding kan forekomme ved ustabil spændingsforsyning.

Den indbyggede beskyttelse af alle motorer forebygger skade på motoren, hvis spændingen bevæger sig uden for det tilladte spændingsområde.

Pumpen afbrydes, hvis spændingen falder under 150 V eller stiger over 315 V. Motoren indkobles automatisk igen, når spændingen igen befinder sig inden for det tilladte spændingsområde. Der er derfor ikke brug for et ekstra beskyttelsesrelæ.

Beskyttelse mod overbelastning

Hvis pumpen udsættes for stor belastning, stiger strømforbruget. Motoren kompenserer automatisk herfor ved at reducere omdrejningstallet til 3000 min^{-1} . Yderligere overbelastning vil føre til stop.

Hvis rotoren forhindres i at dreje rundt, registreres det automatisk, hvorpå strømforsyningen afbrydes. Der er derfor ikke brug for ekstra motorbeskyttelse.

Beskyttelse mod for høj temperatur

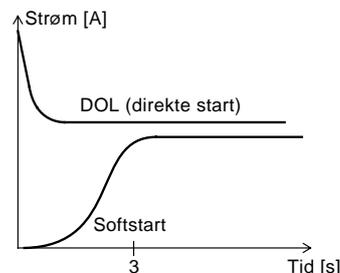
En PM-motor afgiver meget lidt varme til sine omgivelser. Sammen med et effektivt internt cirkulationssystem som leder varmen væk fra rotor, stator og lejer, sikrer dette forhold optimale driftsbetingelser for motoren.

Som en ekstra beskyttelse har elektronikheden en indbygget temperatursensor. Når temperaturen bliver for høj, afbrydes motoren. Når temperaturen falder, kobler motoren automatisk til igen.

Driftssikkerhed

Motorerne er konstrueret med henblik på høj driftssikkerhed og har følgende kendetegn:

- Hårdmetal/keramiklejer.
- Tryklejer beskytter mod downthrust.
- Produktet har samme levetid som almindelige vekselstrømsmotorer.



TM01 3479 4198

Variabel hastighed

MSE 3-motoren har trinløs variabel hastighedsregulering i området 3.000-10.700 min⁻¹. Pumpen kan indstilles til at køre i et hvilket som helst driftspunkt mellem pumpens ydelseskurver på 3.000-10.700 min⁻¹. Pumpeydelsen kan derfor tilpasses et hvilket som helst specifikt behov.

For at kunne udnytte den variable hastighedsregulering skal CU 300- eller CU 301-kontrolenheden og R100-fjernbetjeningen anvendes. Se side 28.

Programmet "SQE Speed Calculation" til beregning af pumpehastigheden fås på cd som tilbehør, se side 49. Motorhastigheden beregnes på grundlag af krævet løftehøjde og flow. Den specifikke pumpes ydelseskurve kan desuden illustreres.

Installation

SQ og SQE kan monteres vandret, lodret eller en hvilken som helst position ind imellem.

Bemærk: Pumpen må ikke installeres, så den sidder under det vandrette niveau i forhold til motoren.

Følgende funktioner sikrer en enkelt montage af pumpen:

- Indbygget kontraventil med fjeder.
- Lav vægt der giver brugervenlig håndtering.
- Installation i 3" boring eller større.
- Der er kun behov for start/stop-afbryder, hvilket betyder at der ikke er brug for ekstra motorstarter/ startenhed.
- SQE kan fås med kabel med motorstik (op til 100 m).

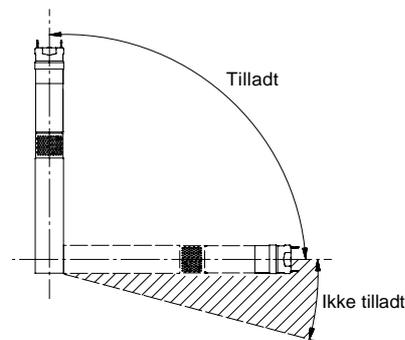
Til vandret installation anbefales en kølekappe for at

- sikre tilstrækkelig flowhastighed forbi motoren og derved give tilstrækkelig afkøling
- forhindre, at motor og elektronikenhed begraves i sand eller mudder.

Service

Den modulopbyggede pumpe- og motorkonstruktion letter installation og service. Kablet og stikken er monteret på pumpen med skruer så de kan udskiftes.

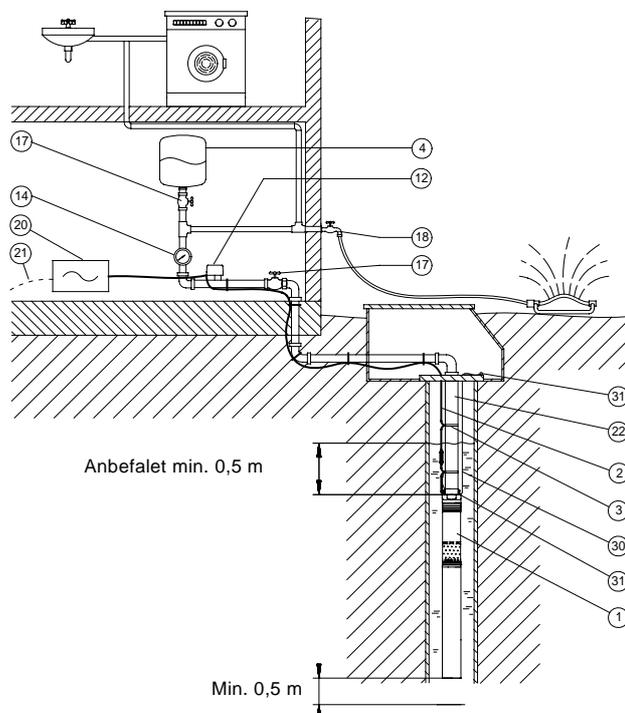
Eksempel: SQE



TM01 1375 1498

SQ med pressostat og tryktank

SQ er velegnet til vandforsyning i enfamilieboliger eller sommerhuse der ikke er tilsluttet den kommunale vandforsyning. SQ er let at installere og betjene.



- 1 Pumpe, SQ
- 2 Kabel
- 3 Kabelbindere
- 4 Tryktank*
- 12 Pressostat
- 14 Manometer
- 17 Afspærringsventil
- 18 Hane
- 20 Netspændingsafbryder
- 21 Nettilslutning, 1 x 200-240 V, 50/60 Hz
- 22 Stigerør
- 30 Sikringswire
- 31 Wireklemme

* For valg af tryktank, se side 47.

TM01 2447 1798

SQ med pressostat og tryktank

Pos.	Del	Type	Antal enheder	Produktnummer	Enhedspris	Samlet pris
1	Pumpe	SQ				
2	Kabel					
3	Kabelbindere					
4	Tryktank					
12	Pressostat					
14	Manometer					
20	Netspændingsafbryder					
30	Sikringswire					
31	Wireklemme					

SQ med Presscontrol (med/uden tryktank)

Beskrivelse og fordele

Hvis der forbruges vand, indkobles SQ-pumpen gennem Presscontrol. Tryktanken installeres mellem SQ og Presscontrol. I anlæg med tryktank fremføres vandet, lige så snart hanen åbnes. Det betyder, at tryktanken overtager vandforsyningen, mens SQ-pumpen starter roligt op (ca. 3 sekunder).

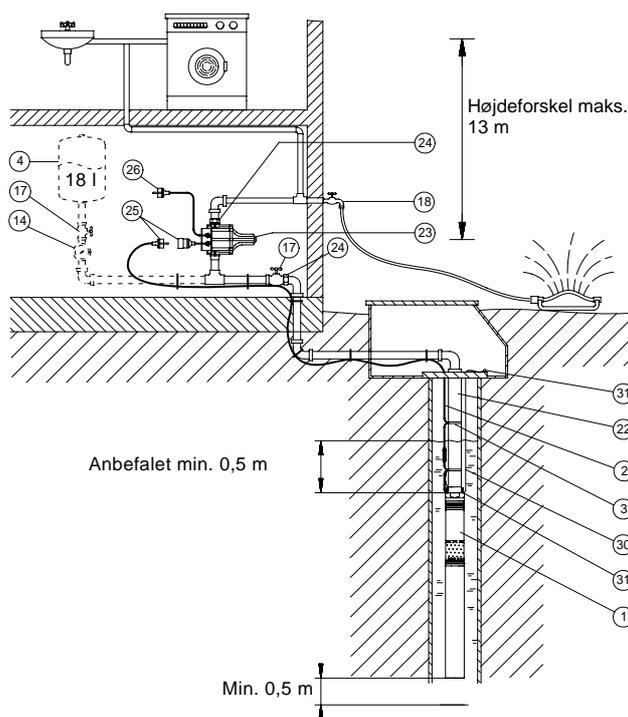
Når vandforbruget stopper (flow = 0), kører pumpen fortsat i 10 sekunder, idet den opbygger trykket i tryktanken.

I tilfælde af lækage på mindre end 50 l/time, startes pumpen ikke af Presscontrol-flowkontakten, men af pressostaten (Presscontrol PC 15, starttryk = 1,5 bar). Hvis vandforbruget er højere end 50 l/time, vil pumpen være i kontinuerlig drift.

Indstillingen af tryktankens fortryk afhænger af vandniveauet (højdeforskellen mellem vandniveau og Presscontrol).

Indstillingen af fremløbstrykket ved tryktanken afhænger af vandniveauet (højdeforskellen mellem vandniveau og Presscontrol) i henhold til følgende tabel.

Højdeforskel [m]	Fremløbstryk i tryktank [bar]
0	1,22
10	1,0
20	0,77
30	0,56



- 1 Pumpe, SQ
- 2 Kabel
- 3 Kabelbindere
- 4 Tryktank
- 14 Manometer
- 17 Afspærringsventil
- 18 Hane
- 22 Stigerør
- 23 Presscontrol PC 15 fås med/uden stik
- 24 Samlestykke
- 25 Stik
- 26 Nettislutning, 1 x 200-240 V, 50/60 Hz, til PC 15
- 30 Sikringswire
- 31 Wireklemme

Bemærk: Til Presscontrol: Reservesikring maks. 10 A. Systemtryk maks. 10 bar.

Følgende pumpetyper kan anvendes:
 SQ 1-65, SQ 1-80, SQ 2-35, SQ 2-55,
 SQ 2-70, SQ 2-85, SQ 3-40, SQ 3-55,
 SQ 3-65, SQ 3-80.

Anlægget skal dimensioneres til maksimalt pumpetryk.

Sæt ikke tappesteder mellem pumpen og Presscontrol.

TM01 2987 2898

SQ med Presscontrol (med/uden tryktank)

Pos.	Del	Type	Antal enheder	Produktnummer	Enhedspris	Samlet pris
1	Pumpe	SQ				
2	Kabel					
3	Kabelbindere					
4	Tryktank	18 liter				
14	Manometer					
23	Presscontrol					
30	Sikringswire					
31	Wireklemme					

Konstanttrykregulering med CU 301 - vandforsyning til husholdninger

Beskrivelse og fordele

Systemet opretholder et konstant tryk inden for den maksimale pumpeydelse på trods af et varierende vandforbrug.

Trykket registreres af tryksensoren og overføres til CU 301. CU 301 justerer pumpeydelsen i overensstemmelse hermed.

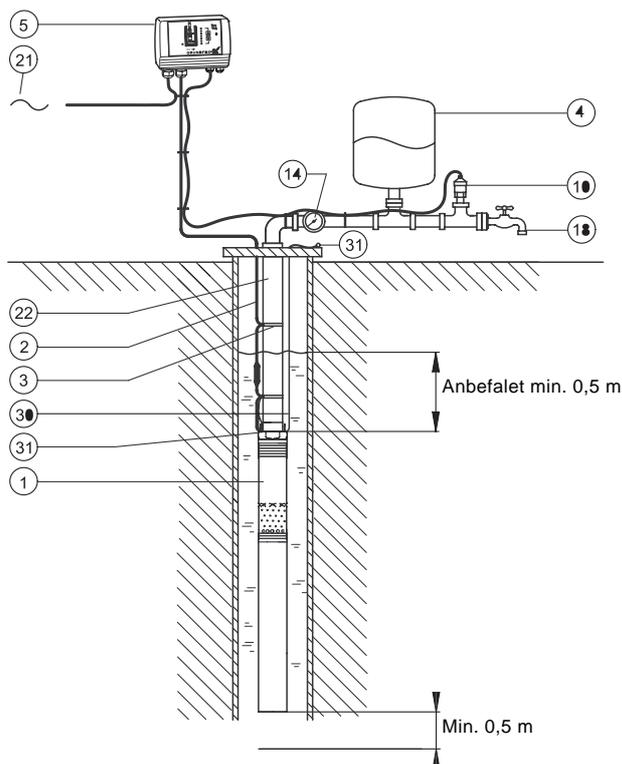
Funktion

Når en hane åbnes, vil trykket i 8-liters-tanken begynde at falde.

Når flowet er under ca. $0,18 \text{ m}^3/\text{t}$, falder trykket langsomt. Når trykket i tanken er 0,5 bar under sætpunktet, starter pumpen. Pumpen kører, indtil trykket er 0,5 bar over sætpunktet. Denne driftsform betegnes start/stop-drift.

Når flowet er over ca. $0,18 \text{ m}^3/\text{t}$, vil trykket falde hurtigt, og pumpen vil straks sætte i gang og opretholde et konstant tryk.

Under driften reguleres pumpehastigheden af CU 301, så der opretholdes et konstant tryk. Hvis der ikke er noget forbrug, vil pumpen fylde tanken op og stoppe efter nogle få sekunder.



- 1 Pumpe, SQE
- 2 Kabel
- 3 Kabelbindere
- 4 Tryktank, 8 liter
- 5 Kontrolenhed, CU 301
- 10 Tryksensor, 0-6 bar
- 14 Manometer
- 18 Hane
- 21 Nettilslutning, 1 x 200-240 V, 50/60 Hz
- 22 Stigerør
- 30 Sikringswire
- 31 Wireklemme

Hvis der kræves et højere konstanttryk (maks. 10 bar), skal CU 300, tryksensor og flowkontakt anvendes, jf. side 12.

TM03 3429 0406

Konstanttrykregulering med CU 301 - privat vandforsyning

Pos.	Del	Type	Antal enheder	Produktnummer	Enhedspris	Samlet pris
1	Pumpe	SQE				
2	Kabel					
3	Kabelbindere					
4	Tryktank	8 liter				
5	Kontrolenhed	CU 301				
10	Tryksensor					
14	Manometer					
30	Sikringswire					
31	Wireklemme					

Konstanttrykregulering med CU 301 - kunstvanding

Beskrivelse og fordele

Systemet opretholder et konstant tryk inden for den maksimale pumpeydelse på trods af et varierende vandforbrug.

Trykket registreres af tryksensoren og overføres til CU 301. CU 301 justerer pumpeydelsen i overensstemmelse hermed.

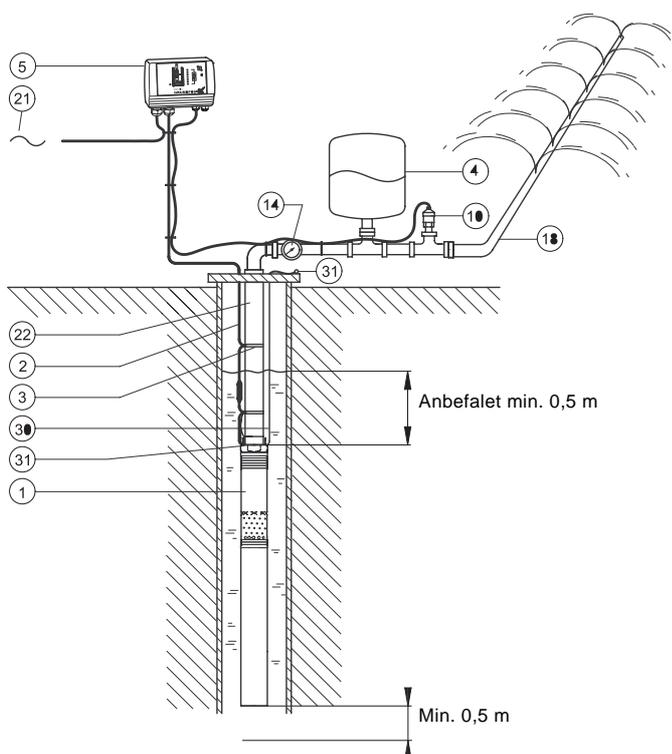
Funktion

Når sprinkleranlægget er tændt, vil trykket i 8-liters-tanken begynde at falde.

Når flowet er under ca. 0,18 m³/t falder trykket langsomt. Når trykket i tanken er 0,5 bar under sætpunktet, starter pumpen. Pumpen kører, indtil trykket er 0,5 bar over sætpunktet. Denne driftsform betegnes start/stop-drift.

Når flowet er over ca. 0,18 m³/t, vil trykket falde hurtigt, og pumpen vil straks starte op og opretholde et konstant tryk.

Under driften reguleres pumpehastigheden af CU 301, så der opretholdes et konstant tryk. Hvis der ikke er noget forbrug, vil pumpen fylde tanken op og stoppe efter nogle få sekunder.



- 1 Pumpe, SQE
- 2 Kabel
- 3 Kabelbindere
- 4 Tryktank, 8 liter
- 5 Kontrolenhed, CU 301
- 10 Tryksensor, 0-6 bar
- 14 Manometer
- 18 Sprinkleranlæg
- 21 Nettilslutning, 1 x 200-240 V, 50/60 Hz
- 22 Stigerør
- 30 Sikringswire
- 31 Wireklemme

Hvis der kræves et højere konstanttryk (maks. 10 bar), skal CU 300, tryksensor og flowkontakt anvendes, jf. side 12.

TM03 3428 0406

Konstanttrykregulering med CU 301 - kunstvanding

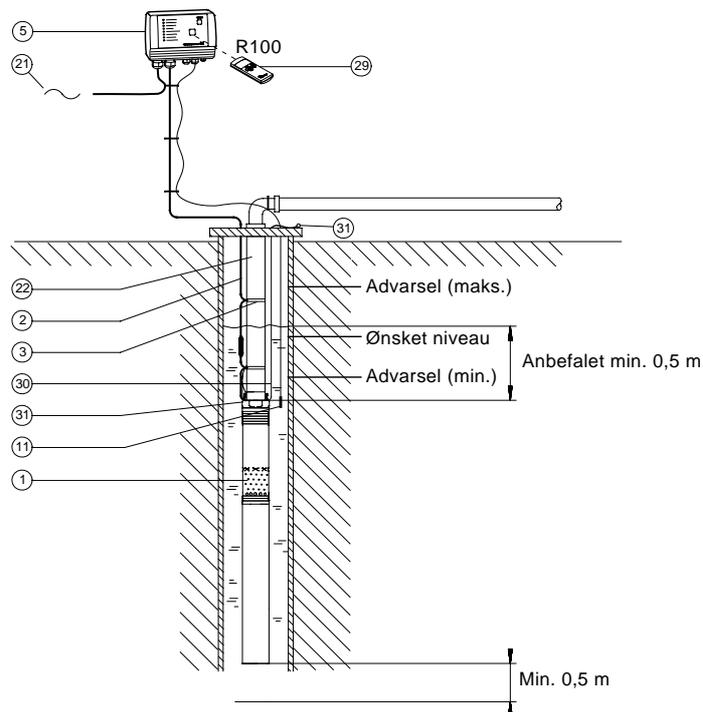
Pos.	Del	Type	Antal enheder	Produktnummer	Enhedspris	Samlet pris
1	Pumpe	SQE				
2	Kabel					
3	Kabelbindere					
4	Tryktank	8 liter				
5	Kontrolenhed	CU 301				
10	Tryksensor					
14	Manometer					
30	Sikringswire					
31	Wireklemme					

Opretholdelse af et konstant vandspejl

Beskrivelse og fordele

Et konstant vandspejl kan opretholdes ved at justere pumpeydelsen. Det kan være vigtigt at opretholde et konstant vandspejl, f.eks. for at holde en byggegrund fri for grundvand eller for at forhindre saltvand i at trænge ind i en drikkevandsboring.

Eksemplet viser, hvordan der kan opretholdes et konstant vandspejl ved at justere pumpeydelsen.



- 1 Pumpe, SQE
- 2 Kabel
- 3 Kabelbindere
- 5 Kontrolenhed, CU 300
- 11 Niveausensor
- 21 Nettilslutning, 1 x 200-240 V, 50/60 Hz
- 22 Stigerør
- 29 Fjernbetjening, R100
- 30 Sikringswire
- 31 Wireklemme

Sensorer

Niveau	Beskrivelse	Reaktion
Niveausensor (pos. 11)		
Advarsel (maks.)	For højt vandniveau. Mulig årsag: Utilstrækkelig pumpekapacitet.	Alarmrelæ kører.
Ønsket niveau	Det vandniveau, som skal opretholdes.	
Advarsel (min.)	For lavt vandniveau. Mulig årsag: For høj pumpekapacitet.	Alarmrelæ kører.

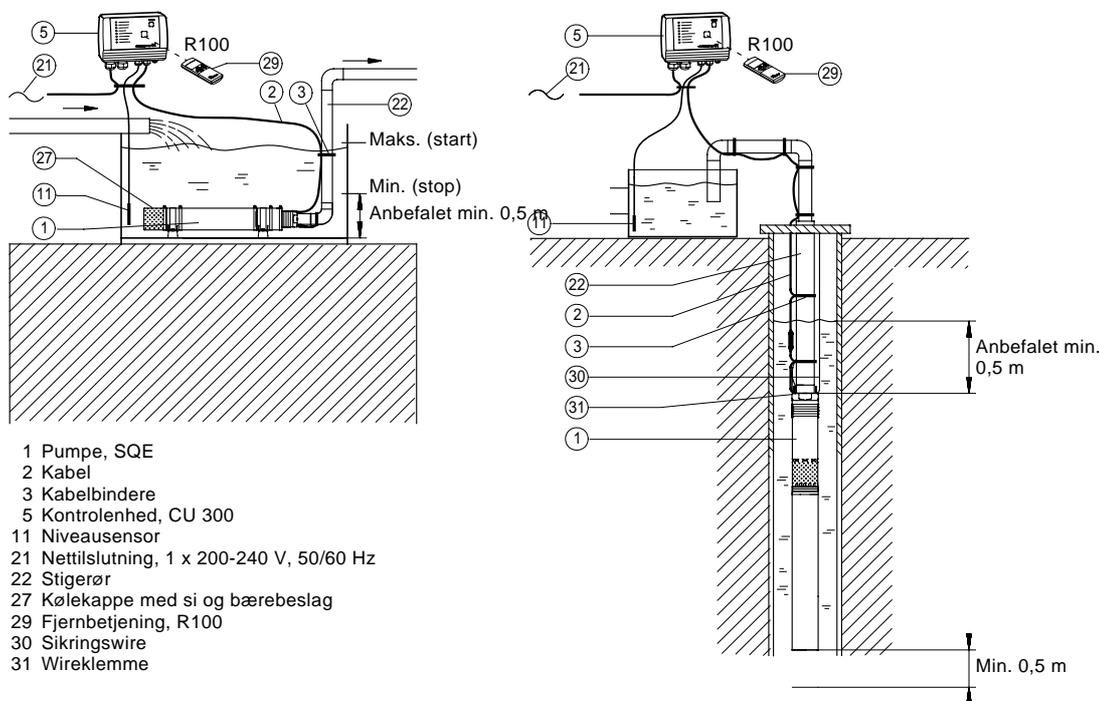
Opretholdelse af et konstant vandspejl

Pos.	Del	Type	Antal enheder	Produktnummer	Enhedspris	Samlet pris
1	Pumpe	SQE				
2	Kabel					
3	Kabelbindere					
5	Kontrolenhed	CU 300				
11	Niveausensor					
29	Fjernbetjening	R100				
30	Sikringswire					
31	Wireklemme					

TM01 2459 4801

Tømning eller fyldning af en tank

SQE-pumpen med CU 300 er ideel til at tømme eller fylde en tank.



TM01 8649 4801

Tømning eller fyldning af en tank

Pos.	Del	Type	Antal enheder	Produktnummer	Enhedspris	Samlet pris
1	Pumpe	SQE				
2	Kabel					
3	Kabelbindere					
5	Kontrolenhed	CU 300				
11	Niveausensor					
22	Stigerør					
27	Kølekappe med si og bærebæslag					
29	Fjernbetjening	R100				
30	Sikringswire					
31	Wireklemme					

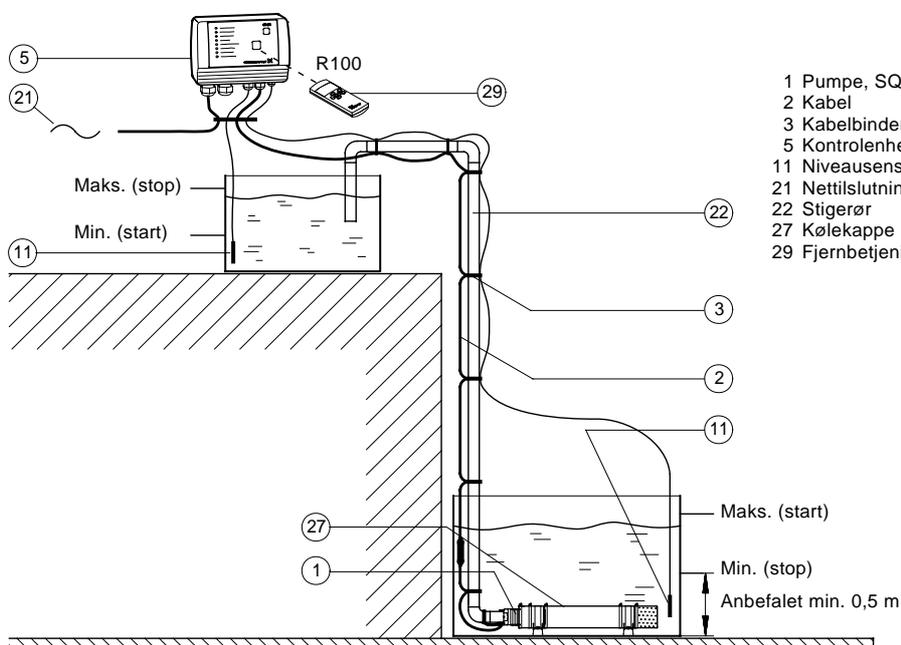
Pumpning fra en tank til en anden

Beskrivelse og fordele

SQE-pumpen er ideel til at pumpe vand fra en tank til en anden.

Sensorer

Niveau	Beskrivelse	Lysangivelse på CU 300
Niveausensor (pos. 11, øverste tank)		
Maks. (stop)	Når vandet har nået dette niveau, stopper pumpen.	Grøn signallampe i on/off-tasten blinker.
Min. (start)	Når vandet er faldet til dette niveau, starter pumpen.	Grøn signallampe i on/off-tasten er tændt hele tiden.
Niveausensor (pos. 11, nederste tank)		
Maks. (start)	Når vandet har nået dette niveau, starter pumpen.	Grøn signallampe i on/off-tasten er tændt.
Min. (stop)	Når vandet er faldet til dette niveau, stopper pumpen.	Grøn signallampe i on/off-tasten blinker.



- 1 Pumpe, SQE
- 2 Kabel
- 3 Kabelbindere
- 5 Kontrolenhed, CU 300
- 11 Niveausensor
- 21 Nettilslutning, 1 x 200-240 V, 50/60 Hz
- 22 Stigerør
- 27 Kølekappe med si og bærebæslag
- 29 Fjernbetjening, R100

TM01 2454 4801

Pumpning fra en tank til en anden

Pos.	Del	Type	Antal enheder	Produktnummer	Enhedspris	Samlet pris
1	Pumpe	SQE				
2	Kabel					
3	Kabelbindere					
5	Kontrolenhed	CU 300				
11	Niveausensor					
27	Kølekappe med si og bærebæslag					
29	Fjernbetjening	R100				

Indstilling af driftsparametre på værksted

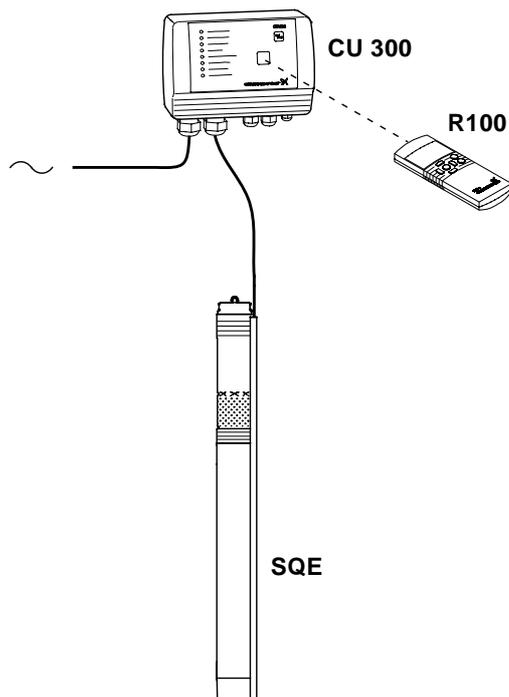
R100 og CU300 kan bruges til at ændre motoromdrejningstallet på et værksted og dermed indstille pumpen til en bestemt ydelse.

Der er udviklet et program som hedder "SQE Speed Calculation" til at beregne omdrejningshastigheden for at opnå det ønskede flow og den ønskede løftehøjde.

Tørløbssikring

Værdien $P_{\text{udkobling}}$, der sikrer tørløbsbeskyttelse, er fabriksindstillet for SQE-pumpen.

Hvis SQE-pumpens hastighed reduceres med mere end 1000 min^{-1} , skal $P_{\text{udkobling}}$ værdien justeres igen ved hjælp af CU 300 og R100.



Bemærk: SQE-pumpen må ikke startes, før pumpen er sænket helt ned under vandspejlet. Motorens omdrejningshastighed kan dog ændres, selvom pumpen ikke er nedsænket.

TM01 8650 4801

Indstilling af driftsparametre på værksted

Del	Type	Antal enheder	Produktnummer	Enhedspris	Samlet pris
Pumpe	SQE				
Fjernbetjening	R100				
Kontrolenhed	CU 300				
SQE-hastighedsberegningsprogram					

SQE med manuel hastighedsregulering

Beskrivelse og fordele

Manuel hastighedsregulering af SQE-pumperne kan foretages ved hjælp af R100 og et SPP 1-potentiometer.

Denne anvendelse er specielt velegnet til udtagning af grundvandsprøver i brønde i forbindelse med overvågning af grundvandskvaliteten. Inspektionsbrønden er forpumpes ved høj hastighed, og prøven tages ved lav hastighed (roligt flow). Til forurenede grundvand anbefales SQE-NE-typepærækken.

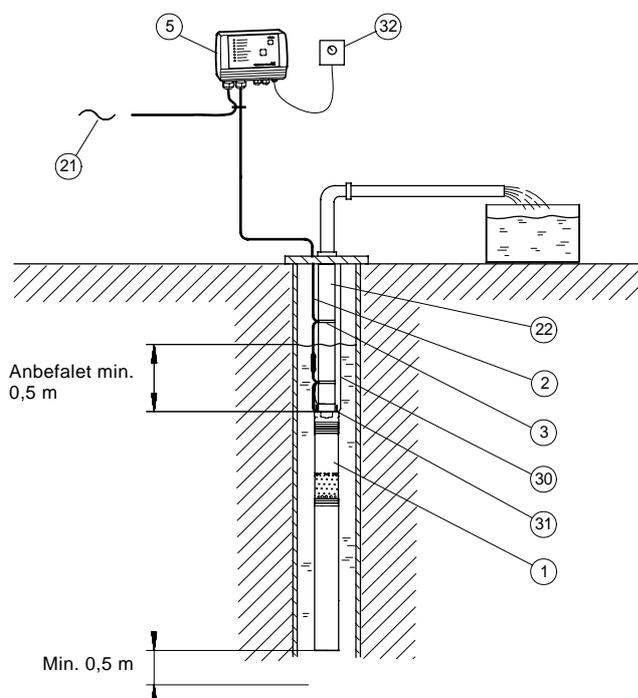
I tilfælde af, at der skal foretages hyppig prøvetagning, anbefales fast installation af pumpen, hvorved man undgår slid pga. hyppig montering af afmontering af installationen.

Med faste installationer sparer man desuden omkostningerne ved montering og afmontering.

Vigtigt: Overførsel af forurening fra en inspektionsbrønd til en anden undgås ved en fast installation.

Tørlobssikring

Værdien $P_{\text{udkobling}}$, der sikrer tørlobssikring, er fabriksindstillet for SQE-pumpen. Hvis pumpens hastighed reduceres med mere end 1000 min^{-1} , skal $P_{\text{udkobling}}$ værdien justeres igen ved hjælp af CU 300 og R100.



- 1 Pumpe, SQE
- 2 Kabel
- 3 Kabelbindere
- 5 Kontrolenhed, CU 300
- 21 Nettilslutning, 1 x 200-240 V, 50/60 Hz
- 22 Stigerør
- 30 Sikringswire i rustfrit stål
- 31 Wireklemmer i rustfrit stål, 2 pr. løfteøje
- 32 Potentiometer, SPP 1

TM01 9028 4801

Prøvetagning/manuel hastighedsregulering af SQE

Pos.	Del	Type	Antal enheder	Produktnummer	Enhedspris	Samlet pris
1	Pumpe	SQE				
2	Kabel					
3	Kabelbindere					
5	Kontrolenhed	CU 300				
22	Stigerør					
30	Sikringswire i rustfrit stål					
31	Wireklemmer	2 pr. løfteøje				
32	Potentiometer	SPP 1				

Udskiftning i eksisterende anlæg

Beskrivelse og fordele

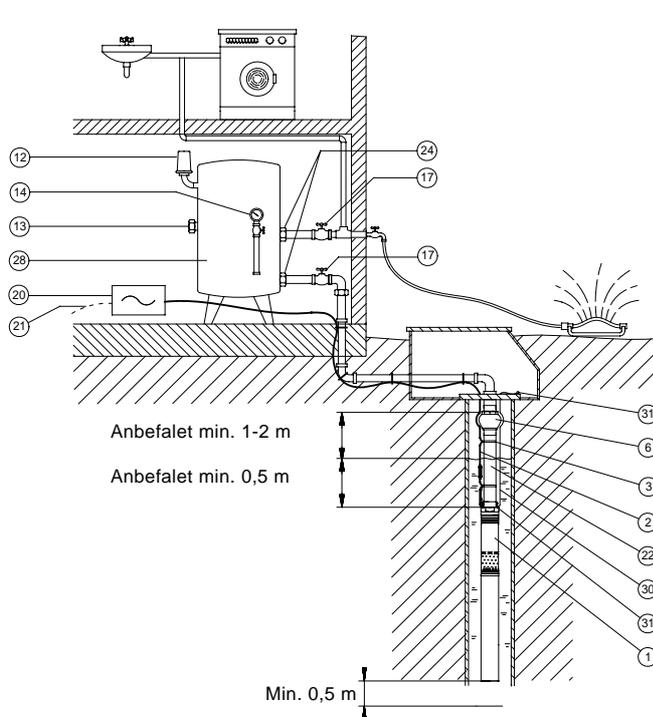
SQ kan installeres ved udskiftning af en 4" dykpumpe i et eksisterende anlæg.

Når der forbruges vand, hentes der vand fra tryktanken, uden at pumpen kører. Hvis det forindstillede starttryk ($P_{\text{indkobling}}$) nås, begynder pumpen at køre. Pumpen starter i tilstanden softstart (opstartstid ca. 3 sekunder). Inden for dette tidsrum kan trykket falde til minimumstrykket ($P_{\text{min.}}$).

Når vandforbruget stopper, opbygger pumpen systemtrykket, indtil pressostatens forindstillede stoptryk ($P_{\text{udkobling}}$) er nået, og pumpen stopper.

På dette tidspunkt tømmes vandet fra stigerøret mellem lufteren med kontraventil og vandspejlet. Vandet erstattes af en mængde luft der presses op i tryktanken, hver gang pumpen starter. Luften, der fungerer som en luftpude, absorberes af tryktanken eller slippes ud i atmosfæren gennem luftudladeren. Det skal testes, om den valgte pumpe kan nå $P_{\text{udkobling}} + A$ (se "Valg af tryktank" side 30).

Systemet skal udformes med henblik på maksimalt pumpetryk.



- 1 Pumpe, SQ
- 2 Kabel
- 3 Kabelbindere
- 6 Lufter med kontraventil
- 12 Pressostat
- 13 Luftudlader
- 14 Manometer
- 17 Afspærringsventil
- 20 Netspændingsafbryder
- 21 Nettiøslutning, 1 x 200-240 V, 50/60 Hz
- 22 Stigerør
- 24 Samlestykke
- 28 Tryktank
- 30 Sikringswire
- 31 Wireklemme

Bemærk: Undlad at installere tæppesteder mellem pumpen og tryktanken.

Pos. 6: Hvis lufteren forbliver i installationen, skal kontraventilen i SQ-pumpen fjernes.

Udskiftning i eksisterende anlæg

Pos.	Del	Type	Antal enheder	Produktnummer	Enhedspris	Samlet pris
1	Pumpe	SQ				
2	Kabel					
3	Kabelbindere					
6	Lufter med kontraventil					
12	Pressostat					
13	Luftudlader					
14	Manometer					
20	Netspændingsafbryder					
30	Sikringswire					
31	Wireklemme					

TM01 2988 2898

CU 301-kontrolenhed

CU 301 er en kontrol- og kommunikationsenhed der er specielt udviklet til SQE-dykpumper i konstanttryksapplikationer.

CU 301-kontrolenheden giver:

- fuld kontrol med SQE-pumperne
- tovejskommunikation med SQE-pumperne
- mulighed for trykjustering
- alarmmelding (LED) når der er behov for service
- mulighed for at starte, stoppe og nulstille pumpen med en simpel trykknop
- kommunikation med R100-fjernstyring.

CU 301 kommunikerer med pumpen gennem elnetkommunikation, hvilket indebærer, at det ikke er nødvendigt med ekstra kabler mellem CU 301 og pumpen.

CU 301 giver følgende meldinger (se tegningen i højre kolonne):

1. flowindikator
2. indstilling af anlægstryk
3. On/off-tast
4. indikator for låsning af knapper
5. tørløbsindikator
6. behov for service i tilfælde af:
 - ingen kontakt til pumpe
 - overspænding
 - underspænding
 - hastighedsreduktion
 - for høj temperatur
 - overbelastning
 - sensordefekt.

CU 301 omfatter:

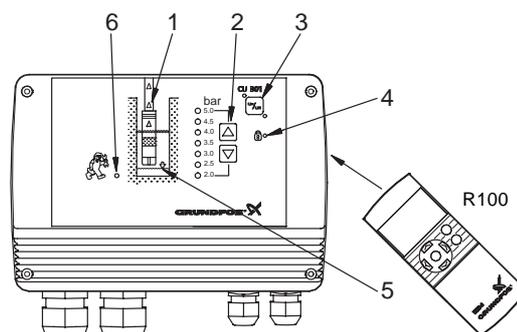
- ekstern signalindgang til tryksensor
- forbindelse til et driftsrelæ til visning af pumpe drift.

R100-fjernbetjening

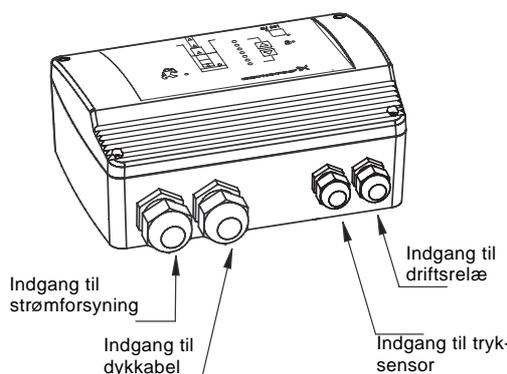
Trådløs infrarød fjernbetjening af CU 301 er mulig ved hjælp af R100.

Med R100 er det muligt at overvåge og ændre driftsparametrene. Se R100-menustrukturen på side 19.

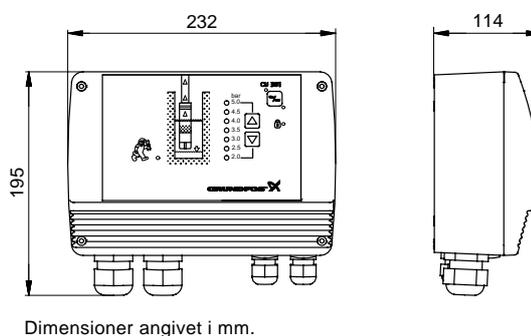
R100 er et nyttigt værktøj, hvis der er behov for fejlfinding.



TM03 3426 0406

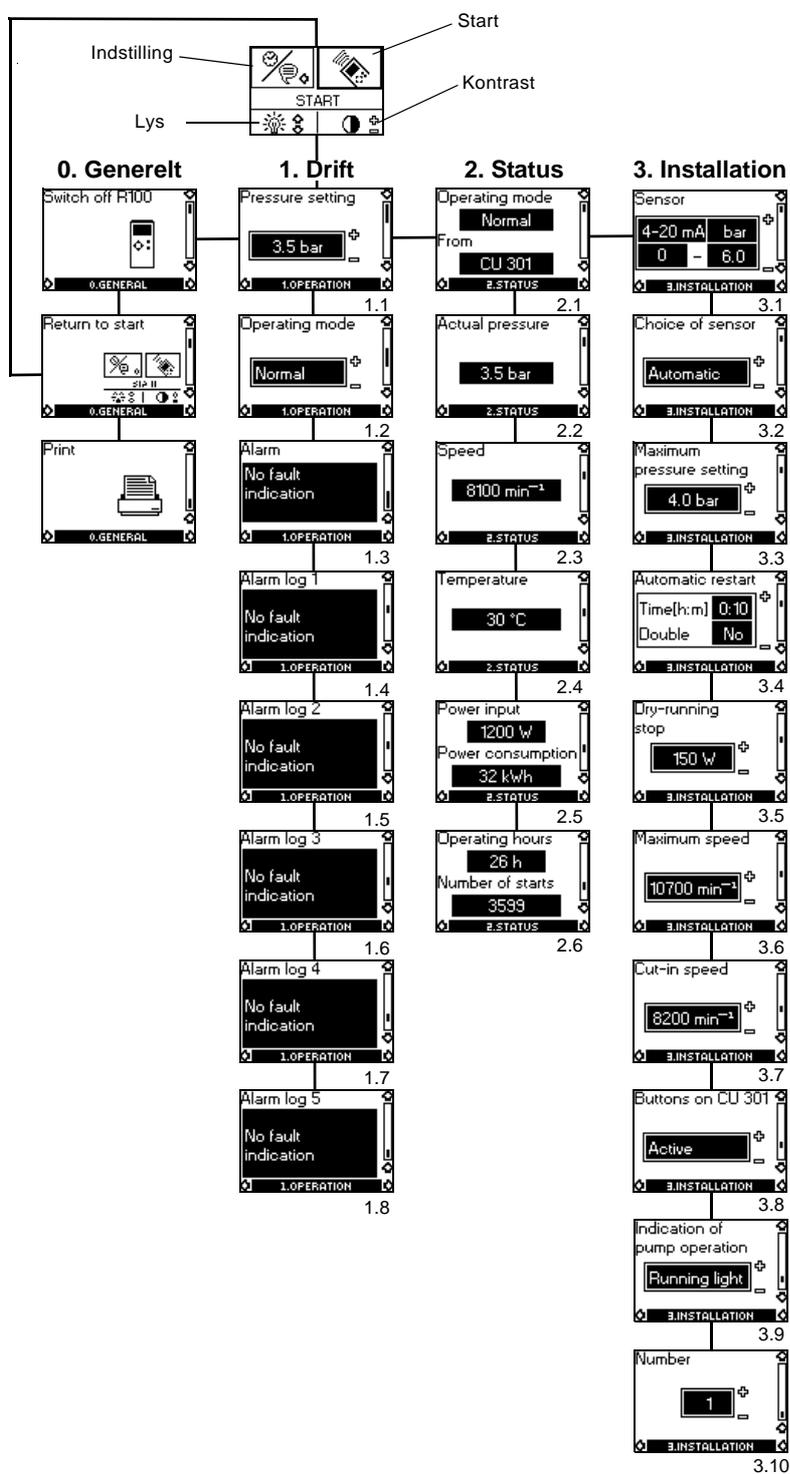


TM02 3427 0406



TM03 3003 5005

R100 menustruktur for CU 301



Bemærk: Denne menu er et eksempel, ikke fabriksindstillingen.

R100-menuer for CU 301

0. Generelt

1. Betjening

1.1 Indstilling af sætpunkt

1.2 Valg af driftsform

1.3 Alarmmelding.

2. Status

Angivelse af:

2.1 Aktuel driftsform

2.2 Aktuelt tryk

2.3 Aktuelt motoromdrejningstal

2.4 Aktuel motortemperatur

2.5 Aktuelt tilført effekt og akkumuleret energiforbrug

2.6 Akkumuleret antal driftstimer og akkumuleret antal starter.

3. Installation

3.1 Sensorparametre

3.2 Valg af sensor

3.3 Indstilling af sætpunkt for maksimalt tryk

3.4 Indstilling af tidspunkt for automatisk genstart

3.5 Værdien for tørløbsstop

3.6 Indstilling af det maksimale motoromdrejningstal

3.7 Indstilling af motorens indkoblingshastighed

3.8 Aktivering og deaktivering af on/off-tasten og knapperne til indstilling af anlægstrykket på CU 301

3.9 Visning af pumpedrift

3.10 Nummertildeling.

CU 300-kontrolenhed

CU 300 er en kontrol- og kommunikationsenhed der er specielt udviklet til SQE-dykkpumper i konstanttryksapplikationer.

CU 300-kontrolenheden giver:

- nem tilpasning til et bestemt borehul
- fuldstændig kontrol med SQE-pumperne
- tovejskommunikation med SQE-pumperne
- alarmmelding om pumpedrift fra dioder på forsiden
- mulighed for at starte, stoppe og nulstille pumpen med en tryknap
- kommunikation med R100-fjernbetjeningen.

CU 300 kommunikerer med pumpen gennem elnetkommunikation, hvilket indebærer, at det ikke er nødvendigt med ekstra kabler mellem CU 300 og pumpen.

CU 300 kan afgive følgende alarmer:

- ingen kontakt
- overspænding
- underspænding
- tørløb
- hastighedsreduktion
- for høj temperatur
- overbelastning
- sensoralarm.

CU 300 omfatter:

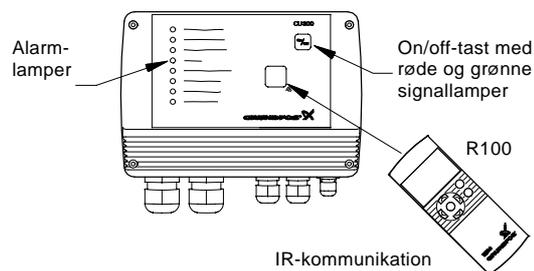
- ekstern signalindgang til to analoge sensorer og en digital sensor
- relæudgang til ekstern alarmmelding
- styring baseret på modtagne signaler, f.eks. flow, tryk, vandniveau og ledningsevne.

R100-fjernbetjening

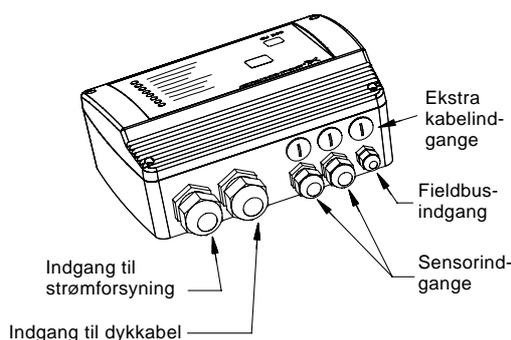
Trådløs infrarød fjernbetjening af CU 300 er mulig ved hjælp af R100.

Med R100 er det muligt at overvåge og ændre driftsparametrene. Se R100-menustrukturen på side 22.

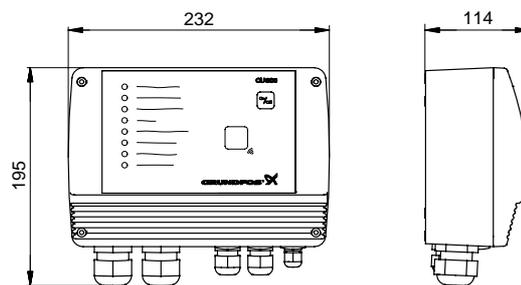
R100 er et nyttigt værktøj, hvis der er behov for fejlfinding.



TM01 2760 4801



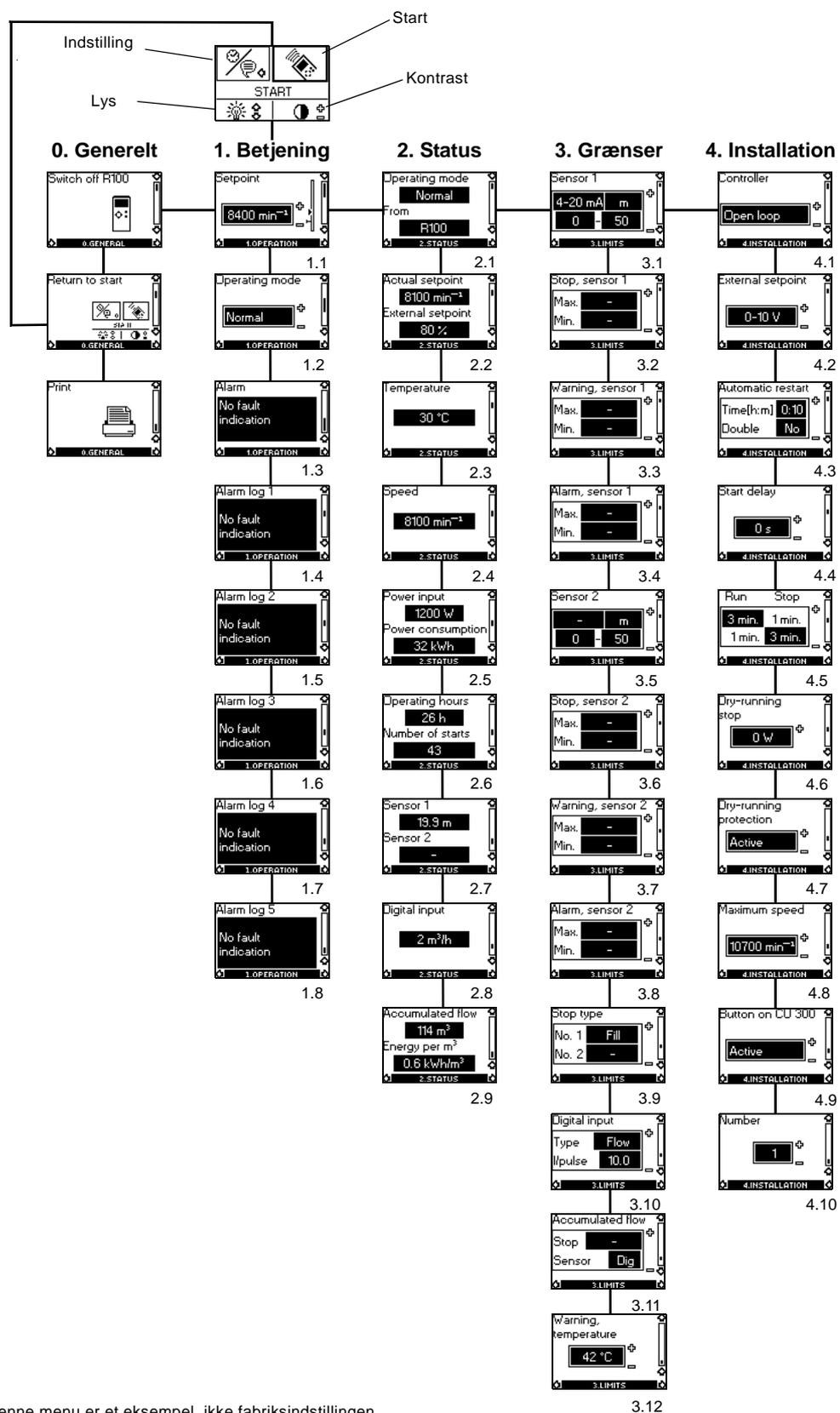
TM01 2761 4801



Dimensioner angivet i mm.

TM01 2781 4601

R100-menustruktur for CU 300



R100-menuer til CU 300

0. Generelt

1. Drift

- 1.1 Indstilling af sætpunkt
- 1.2 Valg af driftsform
- 1.3 Alarmmelding.

2. Status

Angivelse af:

- 2.1 Aktuel driftsform
- 2.2 Aktuelt og eksternt sætpunkt
- 2.3 Aktuel motortemperatur
- 2.4 Aktuelt motoromdrejningstal
- 2.5 Aktuelt tilført effekt og akkumuleret energiforbrug
- 2.6 Akkumuleret antal driftstimer og akkumuleret antal starter
- 2.7 Aktuelle værdier for henholdsvis sensor 1 og 2
- 2.8 Aktuelle værdier for det digitale input
- 2.9 Akkumuleret flow, og energi brugt til at pumpe 1 m³.

R100 giver mulighed for at lave en række indstillinger.

3. Grænser

Indstilling af:

- 3.1 Sensor 1-parametre
- 3.2 Min. og maks. stopgrænser for sensor 1
- 3.3 Min. og maks. advarselsgrænser for sensor 1
- 3.4 Min. og maks. alarmgrænser for sensor 1
- 3.5 Sensor 2-parametre
- 3.6 Min. og maks. stopgrænser for sensor 2
- 3.7 Min. og maks. advarselsgrænser for sensor 2
- 3.8 Min. og maks. alarmgrænser for sensor 2
- 3.9 Fyldning eller tømning
- 3.10 Indstilling af funktionen af den digitale sensor, der er forbundet til den digitale indgang
- 3.11 Indstilling af stopgrænsen for vandmængden og indstilling af sensoren til registrering af vandmængde
- 3.12 Indstilling af advarselsgrænser for temperaturen i motorens elektronik.

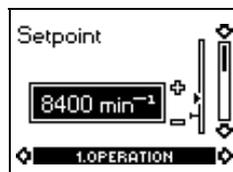
4. Installation

- 4.1 Valg af regulator
- 4.2 Indstilling af eksternt sætpunkt
- 4.3 Indstilling af tidspunkt for automatisk genstart
- 4.4 Tildeling af individuelle startforsinkelser
- 4.5 Indstilling af stop- og kørselstider for afvandingsfunktionen
- 4.6 Indstilling af værdien for tørløbsstop
- 4.7 Aktivering eller deaktivering af tørløbsbeskyttelse
- 4.8 Indstilling af det maksimale motoromdrejningstal
- 4.9 Aktivering eller deaktivering af on/off-tasten på CU 300
- 4.10 Nummertildeling i tilfælde, hvor der er installeret mere end én CU 300.

Eksempler på R100-displaybilleder

Menuen DRIFT

Indstilling af sætpunkt



1.1

Pumpen er fra fabrikken sat til maksimal hastighed, 10.700 min^{-1} . R100 gør det muligt at reducere pumpehastigheden ved at ændre sætpunktet. Hastigheden kan sættes til $3.000\text{-}10.700 \text{ min}^{-1}$ med 100 min^{-1} intervaller.

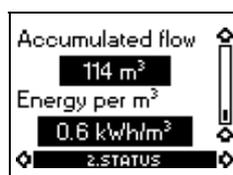
Enheden for sætpunktet ændres automatisk i henhold til enheden for den sensor der er tilsluttet sensorindgang 1.

Eksempel: Sensorindgang 1 er tilsluttet en tryksensor, der anvender enheden meter (m) og området 0-60. Sætpunktet for display 1.1 kan derfor indstilles i området 0 til 60 m.

Menuen STATUS

De displaybilleder, der forekommer i denne menu, er udelukkende statusbilleder. Det er ikke muligt at ændre indstillingerne i denne menu.

Akkumuleret flow



2.9

I displaybillede 2.9 vises den pumpede vandmængde (m^3). Den viste værdi er det akkumulerede flow som er registreret af den sensor der er vist i displaybillede 3.11.

Den effekt der bruges til at pumpe 1 m^3 , er vist i displaybilledet som energi pr. m^3 (kWh/m^3).

Status for det akkumulerede flow og energi pr. m^3 kan aflæses når som helst.

Akkumuleret antal driftstimer og antal starter



2.6

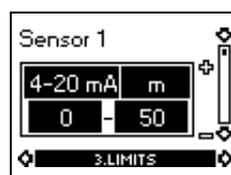
Værdierne for driftstimer og antallet af starter er akkumuleret fra installationstidspunktet, og de kan ikke nulstilles.

Begge værdier er gemt i motorens elektronik, og de bibeholdes selvom CU 300 udskiftes.

Antallet af driftstimer registreres hvert andet minut under kontinuerlig drift.

Menuen GRÆNSER

Sensor 1



3.1

Indstilling af sensor 1.

Afhængig af sensortypen kan følgende indstillinger foretages:

- Sensorudgange:
– (ikke aktiv), 0-10 V, 2-10 V, 0-20 mA, 4-20 mA
- Indstillingsområde for enhed: m^3/t , m, %, GPM, ft.
- Sensor minimumværdi: 0-249 (0, 1, 2, 3.....249)
- Sensor maksimalværdi: 1-250 (1, 2, 3, 4.....250)

Alarmmelding

CU 300 har følgende alarmmeldinger:

Alarm	Beskrivelse	Pumpen genstartes automatisk
Ingen kontakt	Ingen kontakt/kommunikation mellem CU 300 og SQE-pumpen. Bemærk: Denne alarm påvirker ikke pumpens drift.	–
Overspænding	Forsyningsspændingen overstiger spændingsområdet.	når spændingen ligger inden for det angivne område.
Underspænding	Forsyningsspændingen ligger under spændingsområdet.	når spændingen ligger inden for det angivne område.
Tørløb	Tørløbssikring af pumpen er aktiveret.	efter 5 min. (standard) eller en periode som indstilles via R100.
Hastighedsreduktion	Motorens hastighed nedsættes. Bemærk: Hastigheden øges igen, når årsagen er udbedret eller forsvundet.	–
For høj temperatur	Motortemperaturen overstiger temperaturgrænsen.	når motorelektronikken er afkølet tilstrækkeligt.
Overbelastning	Motorens aktuelle forbrug overstiger den fastsatte værdi.	efter 5 min. (standard) eller en periode som fastsættes med R100.
Sensoralarm	Årsag til sensoralarm: <ul style="list-style-type: none"> • Den målte værdi er faldet uden for det fastsatte måleområde. • Sensoren er defekt. • R100-indstillingen af sensorsignalet er ikke korrekt. 	efter 5 min. (standard) eller en periode som indstilles via R100.

Fordele ved CU 300/R100

Alarm	Beskrivelse	Følgende er ikke længere nødvendigt
Ingen kontakt	Oplyser om forbindelse mellem SQE-pumpen og CU 300.	–
Overspænding	Forsyningsspændingen måles.	Overspændingsrelæ.
Underspænding	Forsyningsspændingen måles.	Underspændingsrelæ.
Tørløb	Sikrer pumpen mod tørløb.	Niveaurelæ, elektroder, kabler.
Hastighedsreduktion	Sikrer, at pumpen er i drift ved moderat underspænding og overbelastning, så det sikres, at motoren ikke overbelastes.	Akut behov for service.
For høj temperatur	Pumpen stoppes ved for høj en temperatur. Når pumpeelektronikken er afkølet tilstrækkeligt, genstarter motoren automatisk.	–
Overbelastning	Beskytter motoren mod overbelastning.	Motorstarter.
Sensoralarm	Sensorer kan tilsluttes direkte til CU 300. Sensorsignalerne overvåges.	Ekstern kontrolenhed.

Bestemmelse af løftehøjde og flow

Pumpevalget er baseret på vandbehovet og den nødvendige løftehøjde.

1. Vandbehov

Disse data stilles normalt til rådighed af fabrikanter af fittings og sprinkleranlæg.

Eksempler på vandbehov:

Sprinklersystemer:	1,5 m ³ /t pr. sprinkler
Privat vandforsyning:	2-4 m ³ /t
Landbrug:	4-6 m ³ /t
Kunstvanding:	6-8 m ³ /t

2. Løftehøjde

$$H [m] = p_{hane} \times 10,2 + H_{geo} + H_f$$

p_{hane} = Påkrævet tryk på tappestedet (f.eks. sprinkler), mindst 2 bar.

H_{geo} = Højdeforskel mellem det lave vandniveau i brønden og tappestedet.

H_f = Tab af løftehøjde i rør og slanger.

Bemærk tabel herunder.

Tab af løftehøjde (H_f) i plastrør og almindelige vandrør

De øverste tal viser vandhastigheden i m/sek.

De nederste tal viser tab af løftehøjde i meter pr. 100 meter lige rør.

Vandmængde			Plastrør* (PELM/PEH PN 10 PELM)				Almindelige vandrør**					
m ³ /t	Liter/min.	Liter/sek.	Nominel rørdiameter i tommer og indre diameter i [mm]									
			25 20,4	32 26,2	40 32,6	50 40,8	1/2" 15,75	3/4" 21,25	1" 27,00	1 1/4" 35,75	1 1/2" 41,25	
0,6	10	0,16	0,49	0,30	0,19	0,12	0,855	0,470	0,292			
			1,8	0,66	0,27	0,085	9,910	2,407	0,784			
0,9	15	0,25	0,76	0,46	0,3	0,19	1,282	0,705	0,438	0,249		
			4,0	1,14	0,6	0,18	20,11	4,862	1,570	0,416		
1,2	20	0,33	1,0	0,61	0,39	0,25	1,710	0,940	0,584	0,331	0,249	
			6,4	2,2	0,9	0,28	33,53	8,035	2,588	0,677	0,346	
1,5	25	0,42	1,3	0,78	0,5	0,32	2,138	1,174	0,730	0,415	0,312	
			10,0	3,5	1,4	0,43	49,93	11,91	3,834	1,004	0,510	
1,8	30	0,50	1,53	0,93	0,6	0,38	2,565	1,409	0,876	0,498	0,374	
			13,0	4,6	1,9	0,57	69,34	16,50	5,277	1,379	0,700	
2,1	35	0,58	1,77	1,08	0,69	0,44	2,993	1,644	1,022	0,581	0,436	
			16,0	6,0	2,0	0,70	91,54	21,75	6,949	1,811	0,914	
2,4	40	0,67	2,05	1,24	0,80	0,51		1,879	1,168	0,664	0,499	
			22,0	7,5	3,3	0,93		27,66	8,820	2,290	1,160	
3,0	50	0,83	2,54	1,54	0,99	0,63		2,349	1,460	0,830	0,623	
			37,0	11,0	4,8	1,40		41,40	13,14	3,403	1,719	
3,6	60	1,00	3,06	1,85	1,2	0,76		2,819	1,751	0,996	0,748	
			43,0	15,0	6,5	1,90		57,74	18,28	4,718	2,375	
4,2	70	1,12	3,43	2,08	1,34	0,86		3,288	2,043	1,162	0,873	
			50,0	18,0	8,0	2,50		76,49	24,18	6,231	3,132	
4,8	80	1,33		2,47	1,59	1,02			2,335	1,328	0,997	
				25,0	10,5	3,00			30,87	7,940	3,988	
5,4	90	1,50		2,78	1,8	1,15			2,627	1,494	1,122	
				30,0	12,0	3,50			38,30	9,828	4,927	
6,0	100	1,67		3,1	2,0	1,28			2,919	1,660	1,247	
				39,0	16,0	4,6			46,49	11,90	5,972	
7,5	125	2,08		3,86	2,49	1,59			3,649	2,075	1,558	
				50,0	24,0	6,6			70,41	17,93	8,967	
9,0	150	2,50			3,00	1,91				2,490	1,870	
					33,0	8,6				25,11	12,53	
10,5	175	2,92			3,5	2,23				2,904	2,182	
					38,0	11,0				33,32	16,66	
90 ° bøjninger, skydeventiler								1,0	1,0	1,1	1,2	1,3
T-stykker, kontraventiler								4,0	4,0	4,0	5,0	5,0

* Denne tabel er baseret på et nomogram.
Ruhed: K = 0,01 mm.
Vandtemperatur: t = 10 °C.

** Dataene beregnes i overensstemmelse med H. Langs nye formel a = 0,02 og for en vandtemperatur på 10 °C. Løftehøjdetabet i bøjninger, skydeventiler, T-stykker og kontraventiler svarer til det antal meter lige rør som er angivet i de to sidste rækker i tabellen.

Beregningseksempel: Privat vandforsyning.

Krævet flow: 2,4 m³/t

p_{hane} = 3 bar

H_{geo} = 30 m

H_f = 7,7 m

Rørsystemet er fremstillet af plastrør, Ø25, længde 35 m.

Det vil give:

H_f = Tabelværdi x rørlængde

H_f = 0,22 x 35 m = 7,7 m

$H [m]$ = $p_{hane} \times 10,2 + H_{geo} + H_f$

= 3 x 10,2 + 30 m + 7,7 = 68,3 m

Valgt ved Q = 2,4 m³/t, H = 68,3 m

Se mere på næste side om valg af den pumpetype som bedst opfylder kravene.

Bestemmelse af pumpestørrelse

Vigtigt: Tørløbssikringen er kun effektiv inden for pumpens anbefalede driftsområde, dvs. den del af kurverne der er optegnet med en kraftigere streg. Se ydelseskurver.

Pumpe-type	Effekt, pumpe [kW]	Flow Q [m ³ /t] / [l/s]													Maks. løftehøjde [m] (Q = 0 m ³ /t)	Fuldlaststrøm I _{1/1} [A]		Rørtilslutning Rp
		0,5/ 0,14	1,0/ 0,28	1,5/ 0,42	2,0/ 0,56	2,5/ 0,70	3,0/ 0,83	3,5/ 0,97	4,0/ 1,11	5,0/ 1,39	6,0/ 1,67	7,0/ 1,95	8,0/ 2,22	9,0/ 2,50		230 V	200 V	
		Løftehøjde [m]																
SQ 1-35	0,29	43	34	20	-	-	-	-	-	-	-	-	-	47	2,1	2,4	1 1/4	
SQ 1-50	0,44	65	52	32	-	-	-	-	-	-	-	-	-	71	2,9	3,4	1 1/4	
SQ 1-65	0,58	88	70	44	-	-	-	-	-	-	-	-	-	94	3,7	4,4	1 1/4	
SQ 1-80	0,73	110	89	56	-	-	-	-	-	-	-	-	-	118	4,6	5,3	1 1/4	
SQ 1-95	0,87	132	107	68	-	-	-	-	-	-	-	-	-	142	5,3	6,2	1 1/4	
SQ 1-110	1,03	155	125	80	-	-	-	-	-	-	-	-	-	166	6,2	7,3	1 1/4	
SQ 1-125	1,20	177	144	93	-	-	-	-	-	-	-	-	-	189	7,2	8,6	1 1/4	
SQ 1-140	1,37	199	162	104	-	-	-	-	-	-	-	-	-	213	8,1	9,7	1 1/4	
SQ 1-155	1,55	222	180	117	-	-	-	-	-	-	-	-	-	237	9,2	10,5	1 1/4	
SQ 2-35	0,45	43	42	39	35	29	19	-	-	-	-	-	-	45	2,9	3,5	1 1/4	
SQ 2-55	0,65	66	63	60	54	45	32	-	-	-	-	-	-	68	4,1	4,9	1 1/4	
SQ 2-70	0,87	87	84	79	72	60	43	-	-	-	-	-	-	89	5,3	6,2	1 1/4	
SQ 2-85	0,98	108	105	99	89	74	54	-	-	-	-	-	-	109	6,0	6,9	1 1/4	
SQ 2-100	1,30	131	128	120	109	91	67	-	-	-	-	-	-	132	7,7	9,3	1 1/4	
SQ 2-115	1,50	154	150	142	129	108	79	-	-	-	-	-	-	155	8,9	10,2	1 1/4	
SQ 3-30	0,44	-	-	34	32	30	26	22	-	-	-	-	-	36	2,9	3,4	1 1/4	
SQ 3-40	0,63	-	-	53	50	47	42	36	-	-	-	-	-	56	4,0	4,8	1 1/4	
SQ 3-55	0,83	-	-	70	67	63	56	48	-	-	-	-	-	74	5,1	5,9	1 1/4	
SQ 3-65	1,02	-	-	87	83	78	70	60	-	-	-	-	-	92	6,2	7,2	1 1/4	
SQ 3-80	1,23	-	-	105	100	94	85	73	-	-	-	-	-	110	7,4	8,8	1 1/4	
SQ 3-95	1,43	-	-	123	117	109	99	85	-	-	-	-	-	129	8,4	10,1	1 1/4	
SQ 3-105	1,63	-	-	140	134	125	113	97	-	-	-	-	-	147	9,7	11,0	1 1/4	
SQ 5-15	0,26	-	-	-	-	-	15	14	13	11	7	-	-	18	1,9	2,2	1 1/2	
SQ 5-25	0,54	-	-	-	-	-	31	29	28	24	18	-	-	36	3,4	4,1	1 1/2	
SQ 5-35	0,80	-	-	-	-	-	46	44	42	36	28	-	-	54	4,9	5,7	1 1/2	
SQ 5-50	1,06	-	-	-	-	-	62	59	56	49	38	-	-	71	6,5	7,7	1 1/2	
SQ 5-60	1,33	-	-	-	-	-	77	74	70	61	48	-	-	89	7,9	9,4	1 1/2	
SQ 5-70	1,60	-	-	-	-	-	93	89	85	73	58	-	-	106	9,5	10,8	1 1/2	
SQ 7-15	0,42	-	-	-	-	-	-	17	16	14	12	9	6	21	2,8	3,3	1 1/2	
SQ 7-30	0,84	-	-	-	-	-	-	36	35	32	29	24	18	42	5,2	6,0	1 1/2	
SQ 7-40	1,27	-	-	-	-	-	-	56	54	50	45	38	29	64	7,6	9,1	1 1/2	

Eksempel

Krav om: Flow: 2,4 m³/t => nærmeste højere værdi i tabellen er 2,5 m³/t.

Løftehøjde: 68,3 m => nærmeste højere værdi i tabellen er 78 m.

Valg: Pumpe type: SQ 3-65 (da det giver den bedste pumpeeffektivitet ved det nødvendige flow og den nødvendige løftehøjde).

Nødvendig indgangseffekt: 1,02 kW.

Fuldlaststrøm: I_{1/1} = 6,2 A ved 230 V.

I_{1/1} = 7,2 A ved 200 V.

Rørtilslutning: Rp 1 1/4.

Pumpelængde: 826 mm

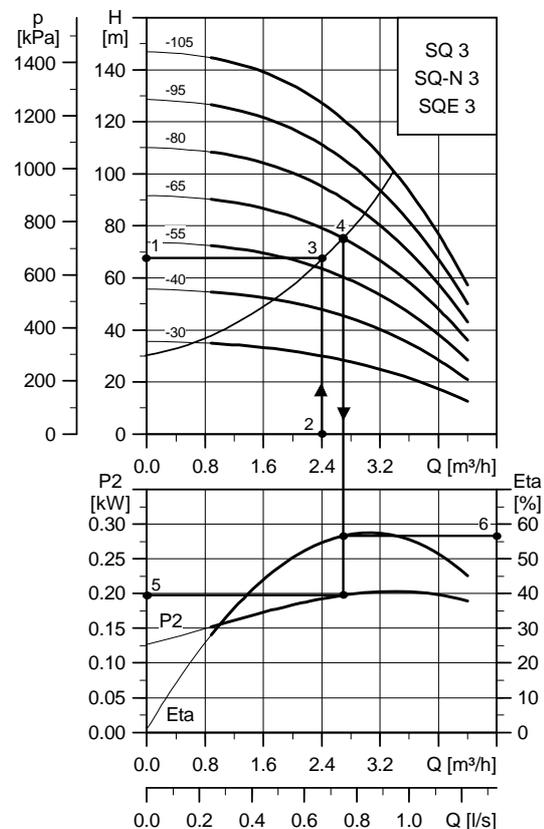
Eksempel:

Sådan vælges en SQ-pumpe

- Der kræves en løftehøjde på 68 m og et flow på 2,4 m³/t.
- Den pumpetype som bedst opfylder disse krav er SQ 3. I nedenstående kurveblad trækkes en vandret linje mod højre fra den nødvendige løftehøjde på 68 m (1) til skæringspunktet med den lodrette linje fra det nødvendige flow (2). I dette eksempel ligger skæringspunktet (3) for de to linjer ikke på en af pumpekurverne. Følg derfor rørkarakteristikken op efter. Det punkt, hvor pumpekurven og rørkarakteristikken (4) mødes, angiver pumpens størrelse. Pumpens størrelse er: SQ 3-65.
- Pumpens optagne effekt pr. trin (P₂) kan aflæses til 0,20 kW (5), og pumpevirkningsgraden pr. trin er 57 % (6).
- SQ 3-65 har 5 trin, se side 36. Med 5 trin er der en samlet optaget pumpeeffekt for SQ 3-65 på 1,02 kW, (0,20 kW x 5), hvilket svarer til en MS 3 med 1,15 kW motor.

Sådan vælges en SQE-pumpe

Proceduren til at vælge en SQE-pumpe er magen til den procedure der bruges til at vælge en SQ-pumpe.

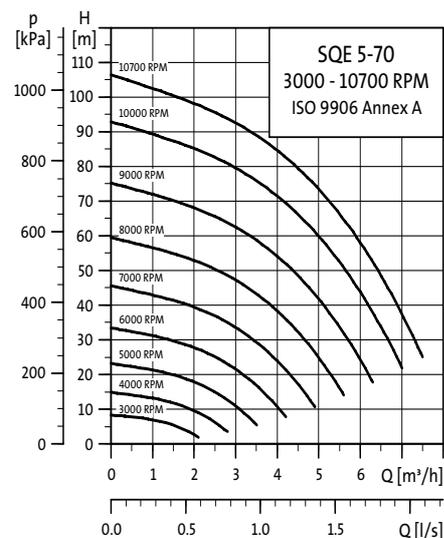


TM01 3046 4801

Variabel hastighed

SQE-pumpens ydelse kan indstilles til et bestemt driftspunkt inden for dens ydelsesområde. Dette gøres ved hjælp af CU 300 eller CU 301 og R100.

SQE-pumpen er særlig ideel i tilfælde, hvor vandforbruget varierer over tid, og hvor driftspunktet ligger mellem to pumpekurver, da der kan opnås energibesparelser ved at reducere ydelsen iht. den nødvendige hastighed. Nedenstående kurveblad viser ydelsen på en SQE 5-70 pumpe ved forskellige omdrejningstal.



TM01 3220 4304

Kurvebetingelser

Nedenstående retningslinjer gælder for ydelseskurverne på side 32-40:

Generelt

- Tolerancer i henhold til ISO 9906, Annex A, dvs. alle kurver viser middelværdier.
- Ingen af kurverne må bruges som garantikurver.
- De **fremhævede** kurver viser det **anbefalede** driftsområde.
- Målingerne blev foretaget med luftfrit vand ved en temperatur på 20 °C.
- Omregningen mellem løftehøjde H [m] og tryk p [kPa] gælder for vand med en massefylde på 1.000 kg/m³.
- Kurverne gælder for en kinematisk viskositet på 1 mm²/s (1 cSt). Hvis pumpen bruges til væsker med en højere viskositet end vand, vil det reducere løftehøjden og øge effektforbruget.
- **Q/H:** Kurverne er inklusive tab ved ventiler og indløb ved det aktuelle omdrejningstal.
- **Effektkurve:** P₂ viser pumpens optagne effekt pr. trin.
- **Virkningsgradskurve:** Eta viser pumpevirkningsgrad pr. trin.

Sådan vælges den rigtige pumpe til SQE-konstantrykssystemet

Dynamisk løftehøjde [m]	Nom, flow [m ³ /t]	Systemtryk [bar]						
		2,0	2,5	3,0	3,5 (C)	4,0	4,5	5,0
10-20	2	← SQE 2-55 →		← SQE 2-85 →			← SQE 2-85 →	
	2	← SQE 2-55 →		← SQE 2-85 →			← SQE 2-85 →	
	3	← SQE 3-65 →		← SQE 3-65 →			← SQE 3-65 →	
	5	← SQE 5-50 →		← SQE 5-70 →			← SQE 5-70 →	
	5	← SQE 5-50 →		← SQE 5-70 →			← SQE 5-70 →	
21-30 (A)	2	← SQE 2-55 →		← SQE 2-85 →			← SQE 2-85 →	
	2	← SQE 2-55 →		← SQE 2-85 →			← SQE 2-85 →	
	3 (B)	← SQE 3-65 →		← SQE 3-65 (D) →			← SQE 3-105 →	
	5	← SQE 5-70 →		← SQE 5-70 →			← SQE 3-105 →	
	5	← SQE 5-70 →		← SQE 5-70 →			← SQE 3-105 →	
31-40	2	← SQE 2-85 →		← SQE 2-85 →			← SQE 2-115 →	
	2	← SQE 2-85 →		← SQE 2-85 →			← SQE 2-115 →	
	3	← SQE 3-65 →		← SQE 3-105 →			← SQE 3-105 →	
	3	← SQE 3-65 →		← SQE 3-105 →			← SQE 3-105 →	
	3	← SQE 5-70 →		← SQE 5-70 →			← SQE 3-105 →	
41-50	2	← SQE 2-85 →		← SQE 2-85 →			← SQE 3-105 →	
	3	← SQE 2-85 →		← SQE 2-115 →			← SQE 3-105 →	
51-60	2	← SQE 2-115 →		← SQE 2-115 →			← SQE 3-105 →	
	3	← SQE 2-115 →		← SQE 2-115 →			← SQE 3-105 →	
61-70	2	← SQE 2-115 →		← SQE 2-115 →			← SQE 3-105 →	
	3	← SQE 3-105 →		← SQE 3-105 →			← SQE 3-105 →	
71-80	2	← SQE 2-115 →		← SQE 2-115 →			← SQE 2-115 →	
81-90	2	← SQE 2-115 →		← SQE 2-115 →			← SQE 2-115 →	

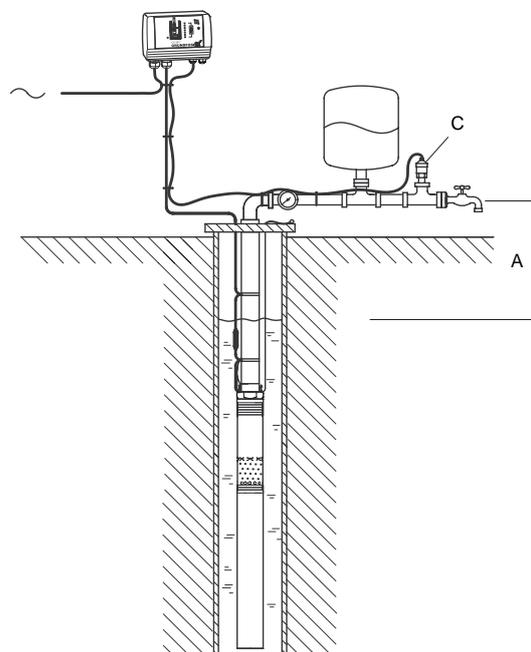
Eksempel: Sådan vælges en SQE-pumpe

Krav om:

Samlet løftehøjde (fra vandniveau til vandhane, inklusive friktionstab): 25 m (A)
 Maksimalt flow: 3 m³/t (B)
 Systemtryk: 3,5 bar (C)

Valgt:

Pumpetype: SQE 3-65.
 Systemtrykket kan indstilles til et hvilket som helst konstantryk på 2-4 bar (D).



TM03 3431 0406

Valg af tryktank

Elektronikenheden i SQ-pumpen sikrer en jævn opstart. For at opnå tilstrækkeligt vand under tryk i den periode, hvor pumpen ikke er i drift, kan der monteres en tryktank i vandforsyningsanlægget.

Under opstarten vil anlægstrykket falder under pressostatens starttryk. Denne værdi, betegnet p_{min} , skal bestemmes, inden tryktanken dimensioneres.

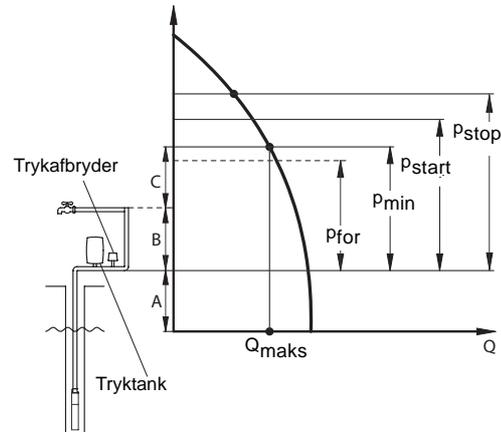
p_{min} er det påkrævede minimumstryk ved det højeste tappested + løftehøjde og ventil- og friktionstab fra tryktanken til det højeste tappested (C + B).

Flowet ved p_{min} skal desuden bestemmes. Det betegnes Q_{maks} og findes på ydelseskurven for den pågældende pumpetype.

Brug p_{min} og Q_{maks} i nedenstående tabel til at finde tryktankens størrelse, tryktankens fortryk og pressostatens start- og stoptryksindstilling.

Bemærk: Hvis der ikke kræves et minimumstryk, er en 18 l tryktank tilstrækkelig til alle SQ-pumper.

- p_{for} : Tryktankens fortryk.
- p_{min} : Nødvendigt minimumstryk.
- p_{start} : Pressostatens starttryk.
- p_{stop} : Pressostatens stoptryk.
- Q_{maks} : Flowet ved p_{min} .



TM00 6445 3795

- A: Løftehøjde + rørfriktion fra dynamisk vandniveau til tryktank.
 - B: Løftehøjde + rørfriktion fra tryktank til det øverste tappepunkt.
 - C: Minimumstryk ved det højeste punkt.
- Bemærk:** Kontrollér, at den valgte pumpe kan levere et tryk, der er højere end $p_{stop} + A$.

p_{min} [m]	Q_{maks} [m ³ /t]																p_{for} [m]	p_{start} [m]	p_{stop} [m]		
	0,6	0,8	1	1,2	1,5	2	2,5	3	3,5	4	4,5	5	5,5	6	6,5	7				7,5	8
	Tryktankens størrelse [liter]																				
25	8	8	18	18	18	18	24	33	33	50	50	50	50	80	80	80	80	80	22,5	26	40
30	8	8	18	18	18	24	33	33	50	50	50	50	80	80	80	80	80	80	27	31	45
35	8	18	18	18	18	24	33	33	50	50	50	80	80	80	80	80			31,5	36	50
40	8	18	18	18	18	24	33	50	50	50	80	80	80	80	80				36	41	55
45	8	18	18	18	24	33	33	50	50	50	80	80	80	80					40,5	46	60
50	8	18	18	18	24	33	50	50	50	80	80	80	80						45	51	65
55	18	18	18	18	24	33	50	50	50	80	80	80							49,5	56	70
60	18	18	18	18	24	33	50	50	80	80	80	80							54	61	75
65	18	18	18	24	24	33	50	50	80	80	80	80							58,5	66	80

Bemærk: De tryktankstørrelser som er angivet i tabellen er minimumskrav.

Det anbefales at bruge en tank, som er et nummer større.

1 m løftehøjde = 0,098 bar

Eksempel:

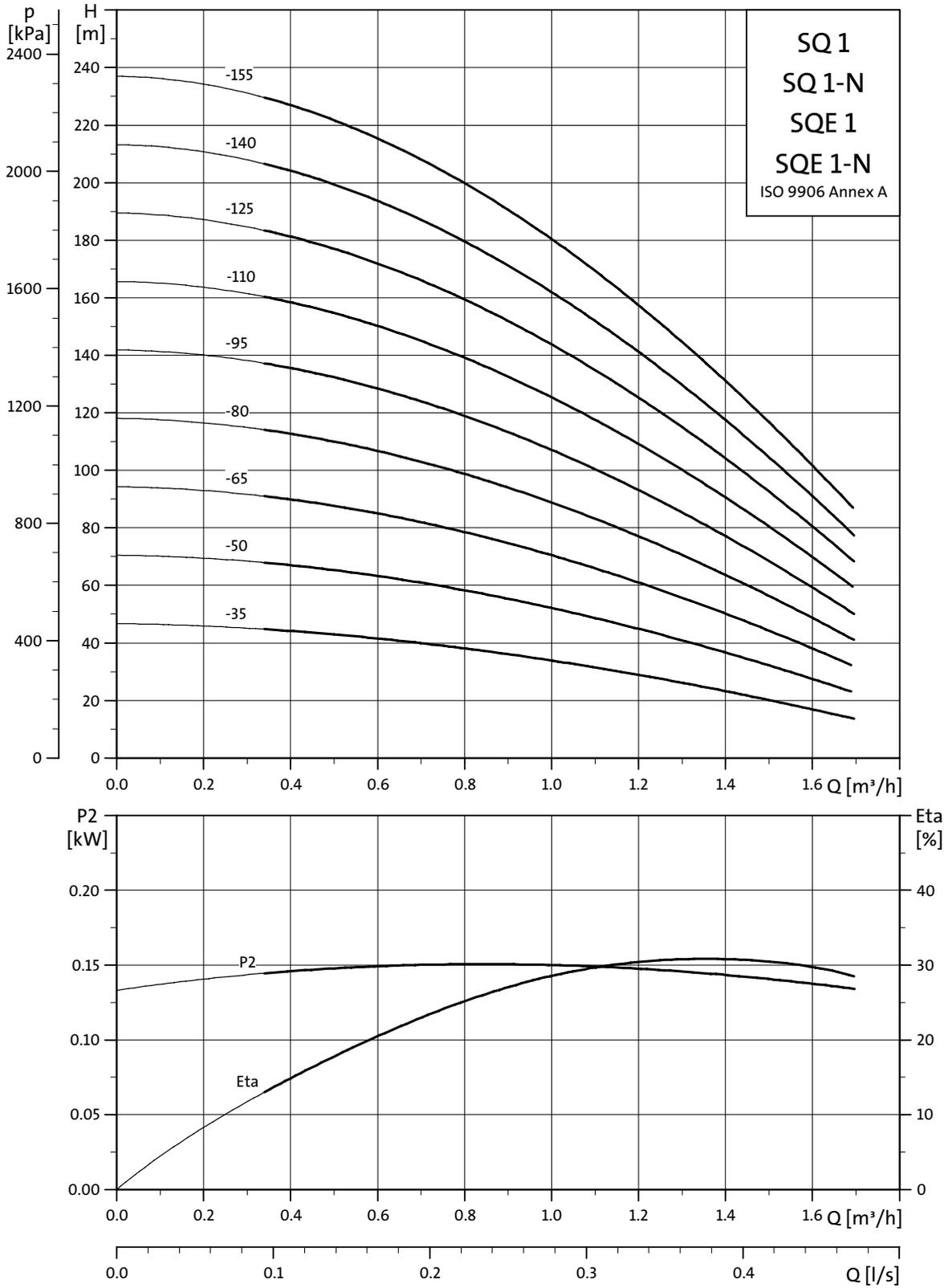
$p_{min} = 45$ m, $Q_{maks} = 2,5$ m³/t

Følgende værdier findes i tabellen:

Tryktankens minimumsstørrelse = 33 liter.

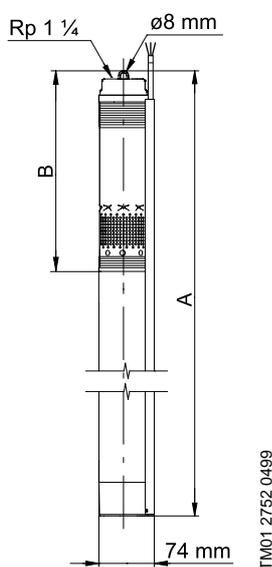
- $p_{for} = 40,5$ m
- $p_{start} = 46$ m
- $p_{stop} = 60$ m

SQ 1, SQ 1-N, SQE 1, SQE 1-N



TM01 2692 4304

Mål og vægt



Pumpetype	Trinantal	Motor		Dimensioner [mm]		Nettovægt [kg]*	Shippingvolumen [m ³]*
		Type	Udgangseffekt (P ₂) [kW]	A	B		
SQ 1-35 (-N)	2	MS 3 (-NE)	0,70	741	265	4,7	0,0092
SQE 1-35 (-N)		MSE 3 (-NE)					
SQ 1-50 (-N)	3	MS 3 (-NE)	0,70	741	265	4,8	0,0092
SQE 1-50 (-N)		MSE 3 (-NE)					
SQ 1-65 (-N)	4	MS 3 (-NE)	0,70	768	292	4,9	0,0094
SQE 1-65 (-N)		MSE 3 (-NE)					
SQ 1-80 (-N)	5	MS 3 (-NE)	1,15	825	346	5,6	0,0100
SQE 1-80 (-N)		MSE 3 (-NE)					
SQ 1-95 (-N)	6	MS 3 (-NE)	1,15	825	346	5,6	0,0100
SQE 1-95 (-N)		MSE 3 (-NE)					
SQ 1-110 (-N)	7	MS 3 (-NE)	1,15	852	373	5,7	0,0103
SQE 1-110 (-N)		MSE 3 (-NE)					
SQ 1-125 (-N)	8	MS 3 (-NE)	1,68	942	427	6,4	0,0113
SQE 1-125 (-N)		MSE 3 (-NE)					
SQ 1-140 (-N)	9	MS 3 (-NE)	1,68	942	427	6,5	0,0113
SQE 1-140 (-N)		MSE 3 (-NE)					
SQ 1-155 (-N)	10	MS 3 (-NE)	1,85	969	454	6,7	0,0116
SQE 1-155 (-N)		MSE 3 (-NE)					

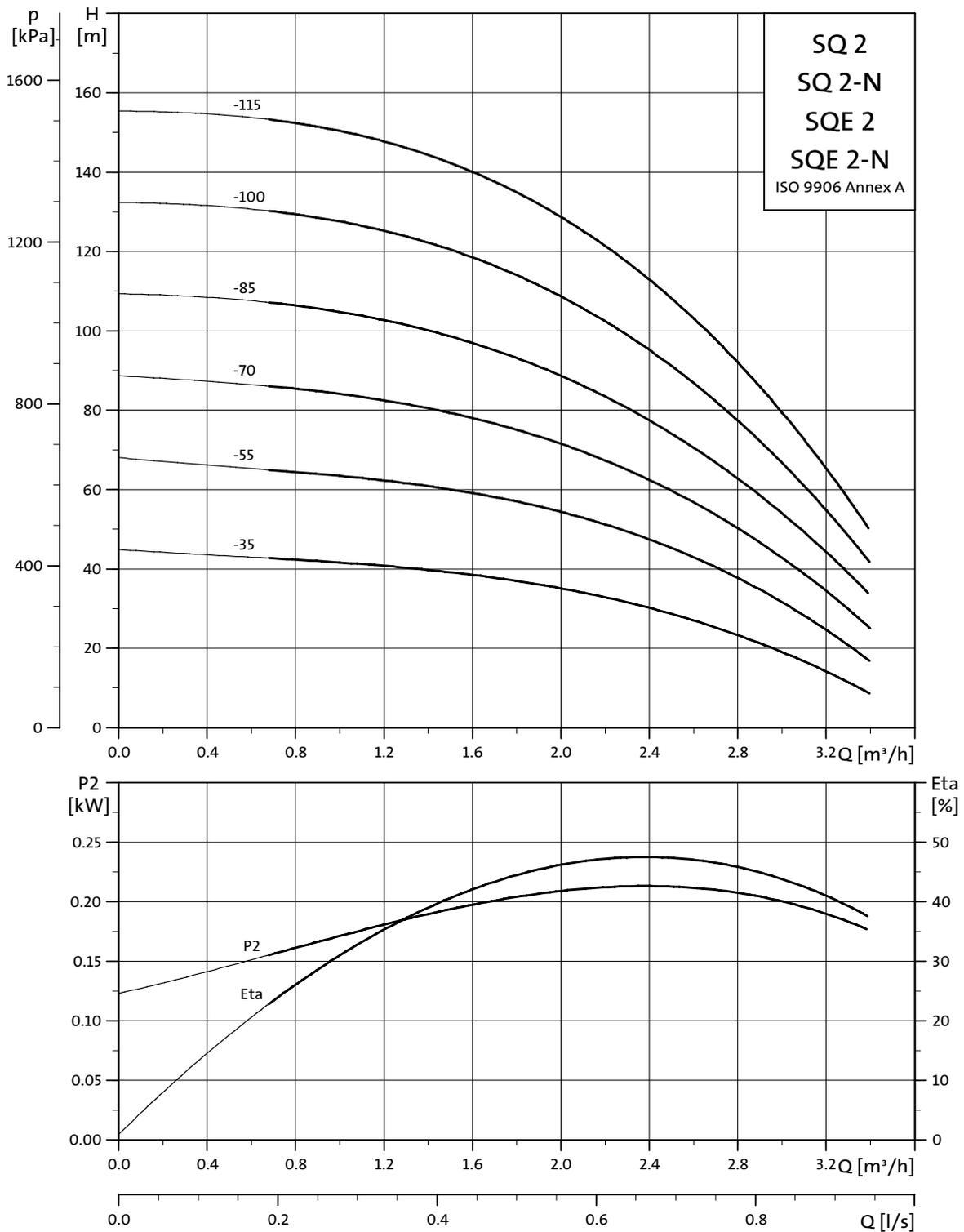
* Inklusive pumpe, motor, 1,5 m kabel og kabelbeskytter.

Elektriske data

1 x 200-240 V, 50/60 Hz

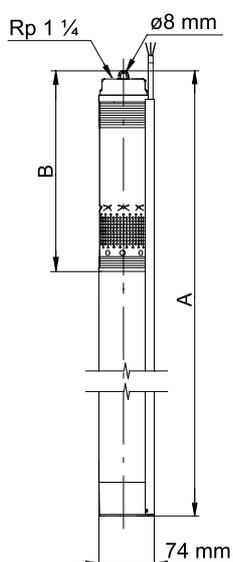
Pumpetype	Motortype	Motors indgangseffekt (P ₁) [kW]	Motors udgangseffekt (P ₂) [kW]	Krævet indgangseffekt, pumpe [kW]	Fuldlaststrøm I _{1/1} [A]		Motoreffektivitet ved fuld belastning (η) [%]
					230 V	200 V	
SQ 1-35 (-N)	MS 3 (-NE)	0,58	0,70	0,37	2,5	2,9	70
SQE 1-35 (-N)	MSE 3 (-NE)						
SQ 1-50 (-N)	MS 3 (-NE)	0,78	0,70	0,52	3,3	4,0	70
SQE 1-50 (-N)	MSE 3 (-NE)						
SQ 1-65 (-N)	MS 3 (-NE)	1,00	0,70	0,68	4,3	5,2	70
SQE 1-65 (-N)	MSE 3 (-NE)						
SQ 1-80 (-N)	MS 3 (-NE)	1,18	1,15	0,84	5,1	6,0	73
SQE 1-80 (-N)	MSE 3 (-NE)						
SQ 1-95 (-N)	MS 3 (-NE)	1,38	1,15	0,99	6,0	7,0	73
SQE 1-95 (-N)	MSE 3 (-NE)						
SQ 1-110 (-N)	MS 3 (-NE)	1,59	1,15	1,15	7,0	8,1	73
SQE 1-110 (-N)	MSE 3 (-NE)						
SQ 1-125 (-N)	MS 3 (-NE)	1,82	1,68	1,31	7,8	9,3	74
SQE 1-125 (-N)	MSE 3 (-NE)						
SQ 1-140 (-N)	MS 3 (-NE)	2,02	1,68	1,47	8,6	10,3	74
SQE 1-140 (-N)	MSE 3 (-NE)						
SQ 1-155 (-N)	MS 3 (-NE)	2,19	1,85	1,62	9,6	11,0	74
SQE 1-155 (-N)	MSE 3 (-NE)						

SQ 2, SQ 2-N, SQE 2, SQE 2-N



TM01 2693 4304

Mål og vægt



TM01 2752 0499

Pumpetype	Trinantal	Motor Type	Udgangseffekt (P ₂) [kW]	Mål [mm]		Netto- vægt [kg]*	Shipping- volumen [m ³]*
				A	B		
SQ 2-35 (-N)	2	MS 3 (-NE)	0,70	741	265	4,7	0,0092
SQE 2-35 (-N)		MSE 3 (-NE)					
SQ 2-55 (-N)	3	MS 3 (-NE)	0,70	741	265	4,8	0,0092
SQE 2-55 (-N)		MSE 3 (-NE)					
SQ 2-70 (-N)	4	MS 3 (-NE)	1,15	768	292	5,4	0,0094
SQE 2-70 (-N)		MSE 3 (-NE)					
SQ 2-85 (-N)	5	MS 3 (-NE)	1,15	825	346	5,5	0,0100
SQE 2-85 (-N)		MSE 3 (-NE)					
SQ 2-100 (-N)	6	MS 3 (-NE)	1,68	861	346	6,2	0,0104
SQE 2-100 (-N)		MSE 3 (-NE)					
SQ 2-115 (-N)	7	MS 3 (-NE)	1,85	888	373	6,3	0,0107
SQE 2-115 (-N)		MSE 3 (-NE)					

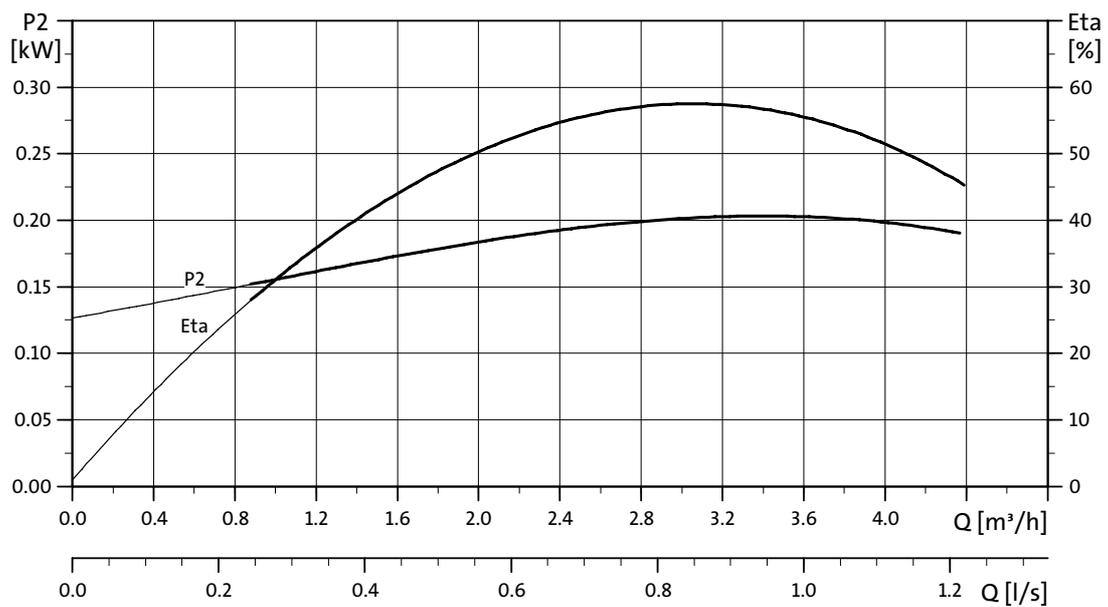
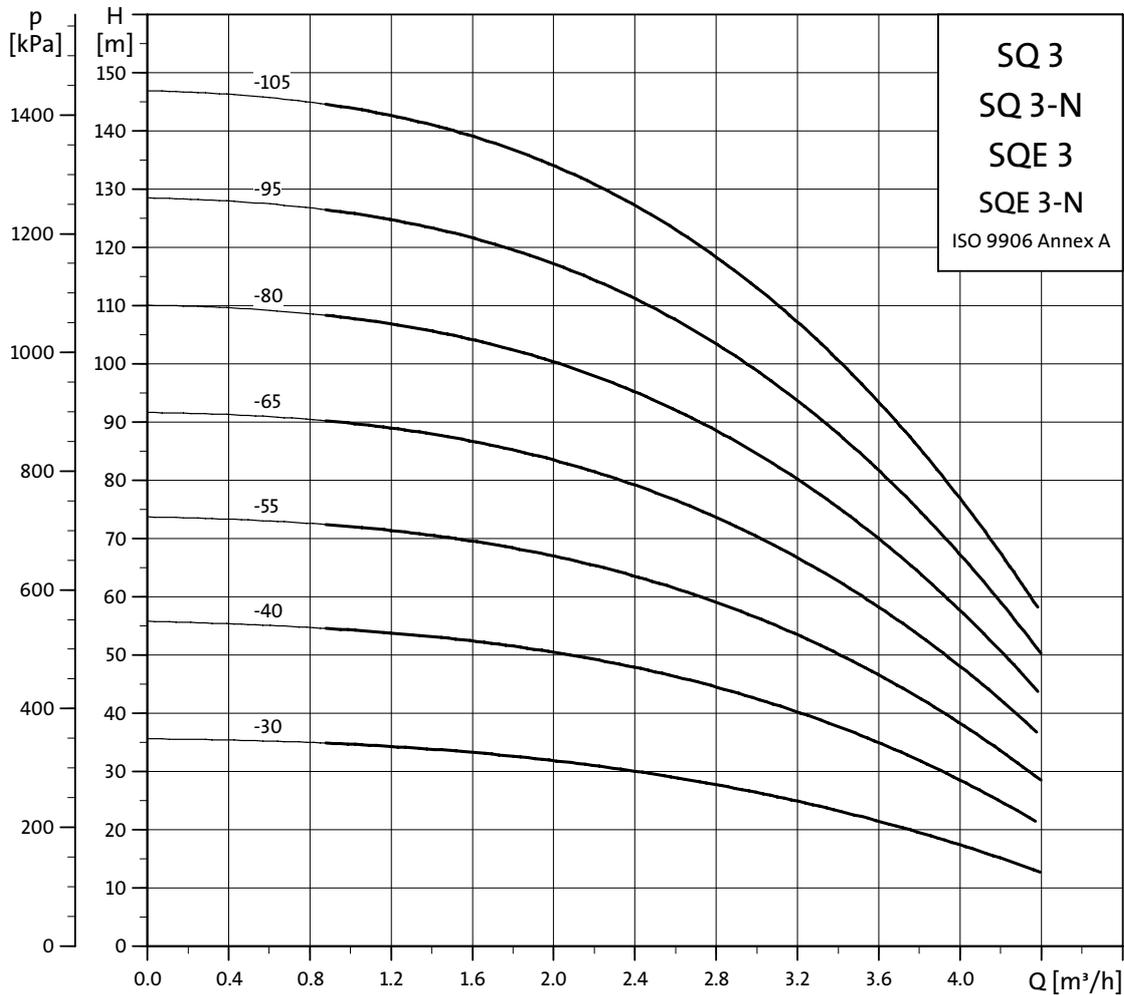
* Inklusive pumpe, motor, 1,5 m kabel og kabelbeskytter.

Elektriske data

1 x 200-240 V, 50/60 Hz

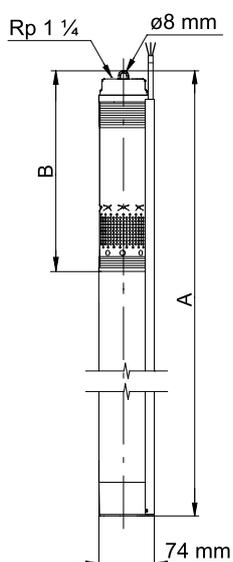
Pumpetype	Motortype	Motors ind- gangseffekt (P ₁) [kW]	Motors udgangs- effekt (P ₂) [kW]	Krævet indgangs- effekt, pumpe [kW]	Fuldlaststrøm I _{1/1} [A]		Motoreffektivitet ved fuld belastning (η) [%]
					230 V	200 V	
SQ 2-35 (-N)	MS 3 (-NE)	0,71	0,70	0,47	3,0	3,6	70
SQE 2-35 (-N)	MSE 3 (-NE)						
SQ 2-55 (-N)	MS 3 (-NE)	1,00	0,70	0,69	4,3	5,2	70
SQE 2-55 (-N)	MSE 3 (-NE)						
SQ 2-70 (-N)	MS 3 (-NE)	1,27	1,15	0,91	5,5	6,4	73
SQE 2-70 (-N)	MSE 3 (-NE)						
SQ 2-85 (-N)	MS 3 (-NE)	1,55	1,15	1,13	6,8	7,9	73
SQE 2-85 (-N)	MSE 3 (-NE)						
SQ 2-100 (-N)	MS 3 (-NE)	1,86	1,68	1,35	8,0	9,5	74
SQE 2-100 (-N)	MSE 3 (-NE)						
SQ 2-115 (-N)	MS 3 (-NE)	2,11	1,85	1,57	9,3	10,6	74
SQE 2-115 (-N)	MSE 3 (-NE)						

SQ 3, SQ 3-N, SQE 3, SQE 3-N



TM01 2694 4304

Mål og vægt



TM01 2752 0499

Pumpetype	Trinantal	Motor		Mål [mm]		Nettovægt [kg]*	Shippingvolumen [m ³]*
		Type	Udgangseffekt (P ₂) [kW]	A	B		
SQ 3-30 (-N)	2	MS 3 (-NE)	0,70	741	265	4,8	0,0092
SQE 3-30 (-N)		MSE 3 (-NE)					
SQ 3-40 (-N)	3	MS 3 (-NE)	0,70	741	265	4,8	0,0092
SQE 3-40 (-N)		MSE 3 (-NE)					
SQ 3-55 (-N)	4	MS 3 (-NE)	1,15	768	292	5,4	0,0094
SQE 3-55 (-N)		MSE 3 (-NE)					
SQ 3-65 (-N)	5	MS 3 (-NE)	1,15	825	346	6,1	0,0100
SQE 3-65 (-N)		MSE 3 (-NE)					
SQ 3-80 (-N)	6	MS 3 (-NE)	1,68	861	346	6,3	0,0104
SQE 3-80 (-N)		MSE 3 (-NE)					
SQ 3-95 (-N)	7	MS 3 (-NE)	1,68	888	373	6,4	0,0107
SQE 3-95 (-N)		MSE 3 (-NE)					
SQ 3-105 (-N)	8	MS 3 (-NE)	1,85	942	427	6,5	0,0113
SQE 3-105 (-N)		MSE 3 (-NE)					

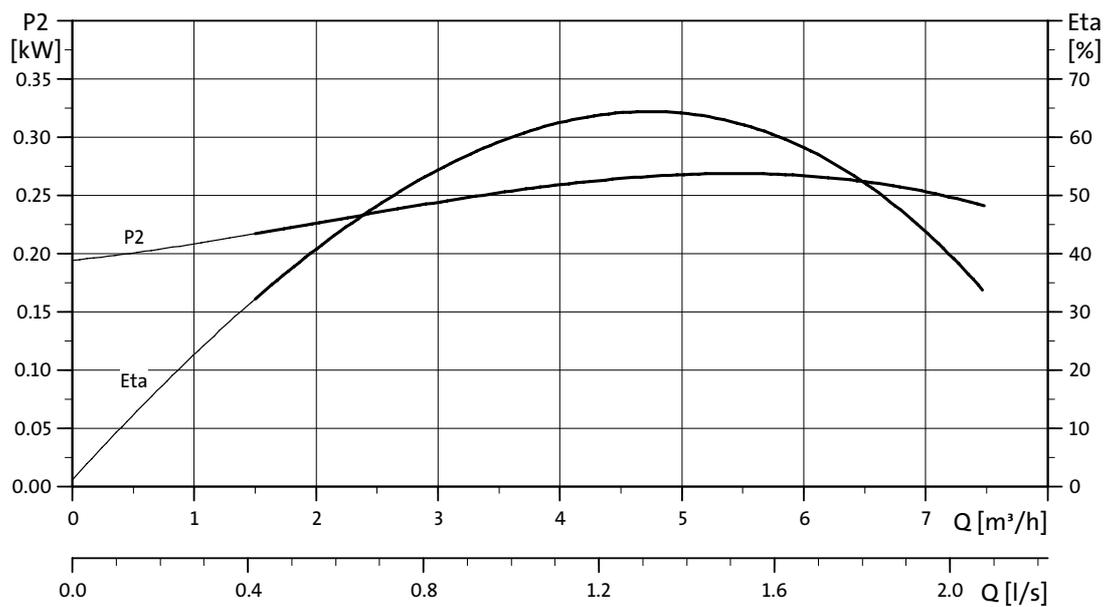
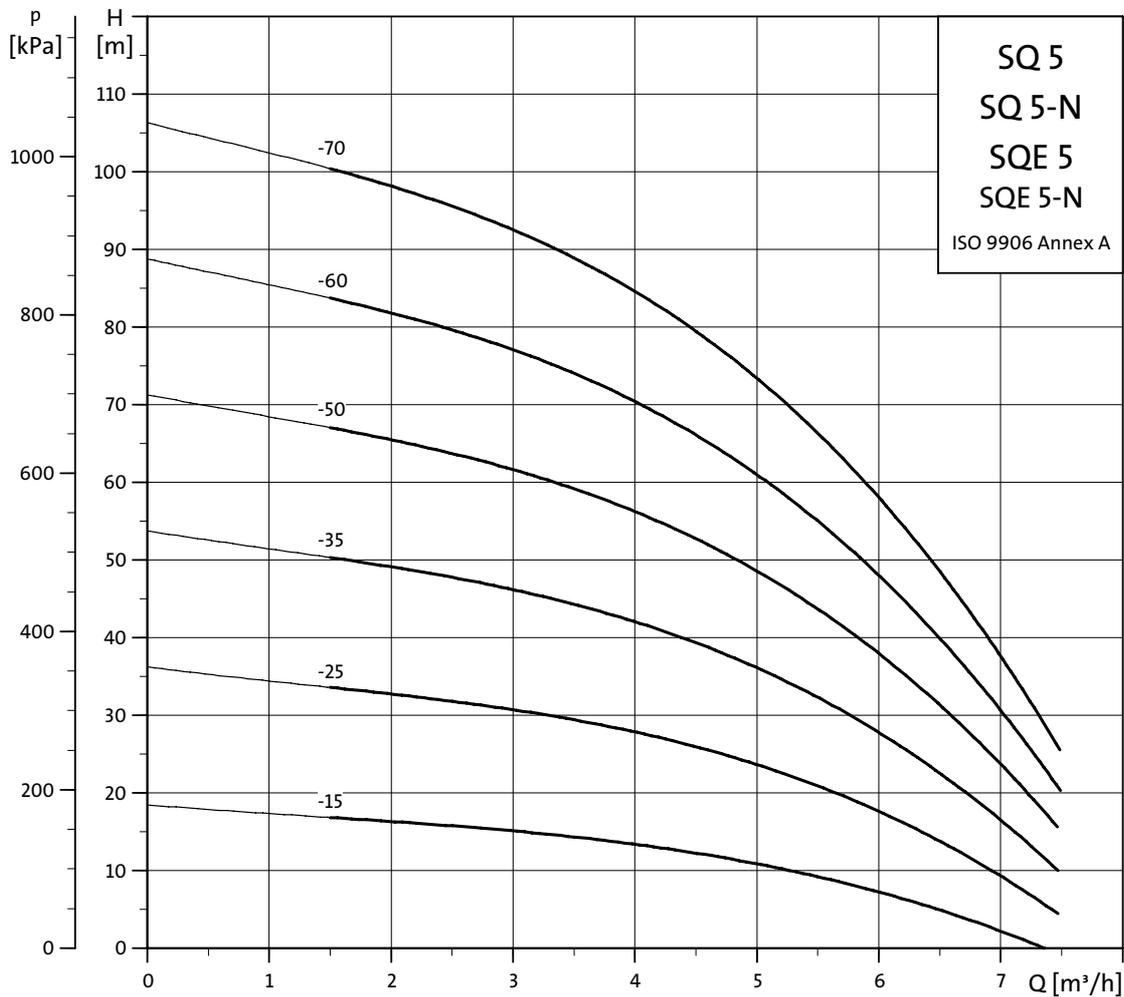
* Inklusive pumpe, motor, 1,5 m kabel og kabelbeskytter.

Elektriske data

1 x 200-240 V, 50/60 Hz

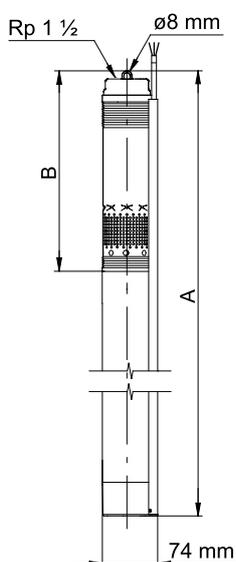
Pumpetype	Motortype	Motors indgangseffekt (P ₁) [kW]	Motors udgangseffekt (P ₂) [kW]	Krævet indgangseffekt, pumpe [kW]	Fuldlaststrøm I _{1/1} [A]		Motoreffektivitet ved fuld belastning (η) [%]
					230 V	200 V	
SQ 3-30 (-N)	MS 3 (-NE)	0,70	0,70	0,46	3,0	3,6	70
SQE 3-30 (-N)	MSE 3 (-NE)						
SQ 3-40 (-N)	MS 3 (-NE)	0,99	0,70	0,68	4,2	5,1	70
SQE 3-40 (-N)	MSE 3 (-NE)						
SQ 3-55 (-N)	MS 3 (-NE)	1,25	1,15	0,89	5,4	6,3	73
SQE 3-55 (-N)	MSE 3 (-NE)						
SQ 3-65 (-N)	MS 3 (-NE)	1,52	1,15	1,10	6,7	7,8	73
SQE 3-65 (-N)	MSE 3 (-NE)						
SQ 3-80 (-N)	MS 3 (-NE)	1,82	1,68	1,31	7,8	9,3	74
SQE 3-80 (-N)	MSE 3 (-NE)						
SQ 3-95 (-N)	MS 3 (-NE)	2,09	1,68	1,52	9,0	10,7	74
SQE 3-95 (-N)	MSE 3 (-NE)						
SQ 3-105 (-N)	MS 3 (-NE)	2,33	1,85	1,74	10,3	11,7	74
SQE 3-105 (-N)	MSE 3 (-NE)						

SQ 5, SQ 5-N, SQE 5, SQE 5-N



TM01 2695 4304

Mål og vægt



TM01 2759 0499

Pumpetype	Trinantal	Motor Type	Udgangseffekt (P ₂) [kW]	Mål [mm]		Netto- vægt [kg]*	Shipping- volumen [m ³]*
				A	B		
SQ 5-15 (-N)	1	MS 3 (-NE)	0,70	743	265	4,7	0,0092
SQE 5-15 (-N)		MSE 3 (-NE)					
SQ 5-25 (-N)	2	MS 3 (-NE)	0,70	743	265	4,8	0,0092
SQE 5-25 (-N)		MSE 3 (-NE)					
SQ 5-35 (-N)	3	MS 3 (-NE)	1,15	824	346	5,5	0,0100
SQE 5-35 (-N)		MSE 3 (-NE)					
SQ 5-50 (-N)	4	MS 3 (-NE)	1,68	860	346	6,1	0,0104
SQE 5-50 (-N)		MSE 3 (-NE)					
SQ 5-60 (-N)	5	MS 3 (-NE)	1,68	941	427	6,4	0,0113
SQE 5-60 (-N)		MSE 3 (-NE)					
SQ 5-70 (-N)	6	MS 3 (-NE)	1,85	941	427	6,4	0,0113
SQE 5-70 (-N)		MSE 3 (-NE)					

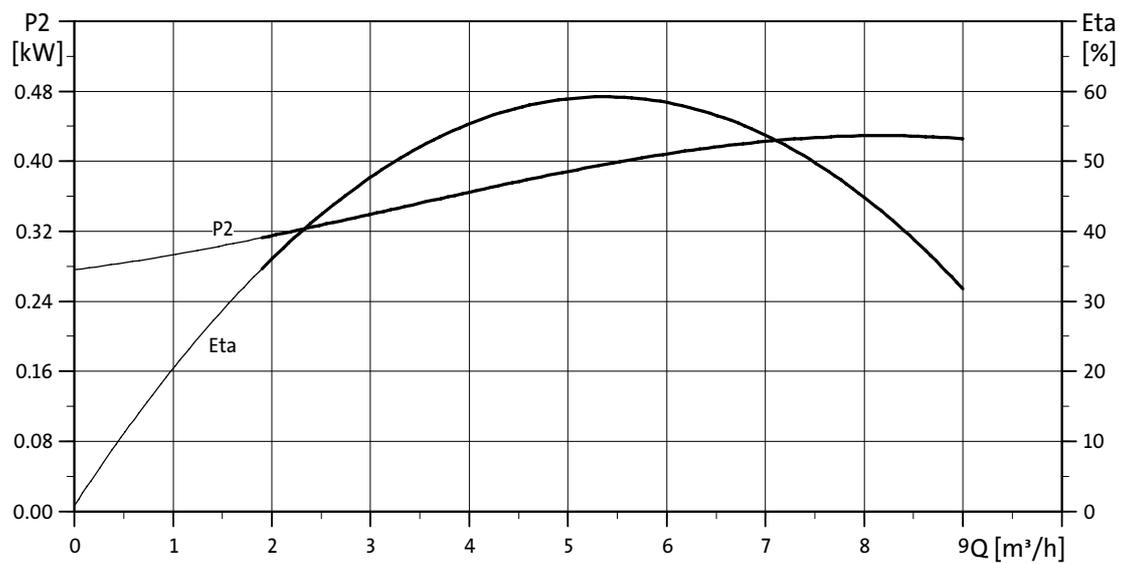
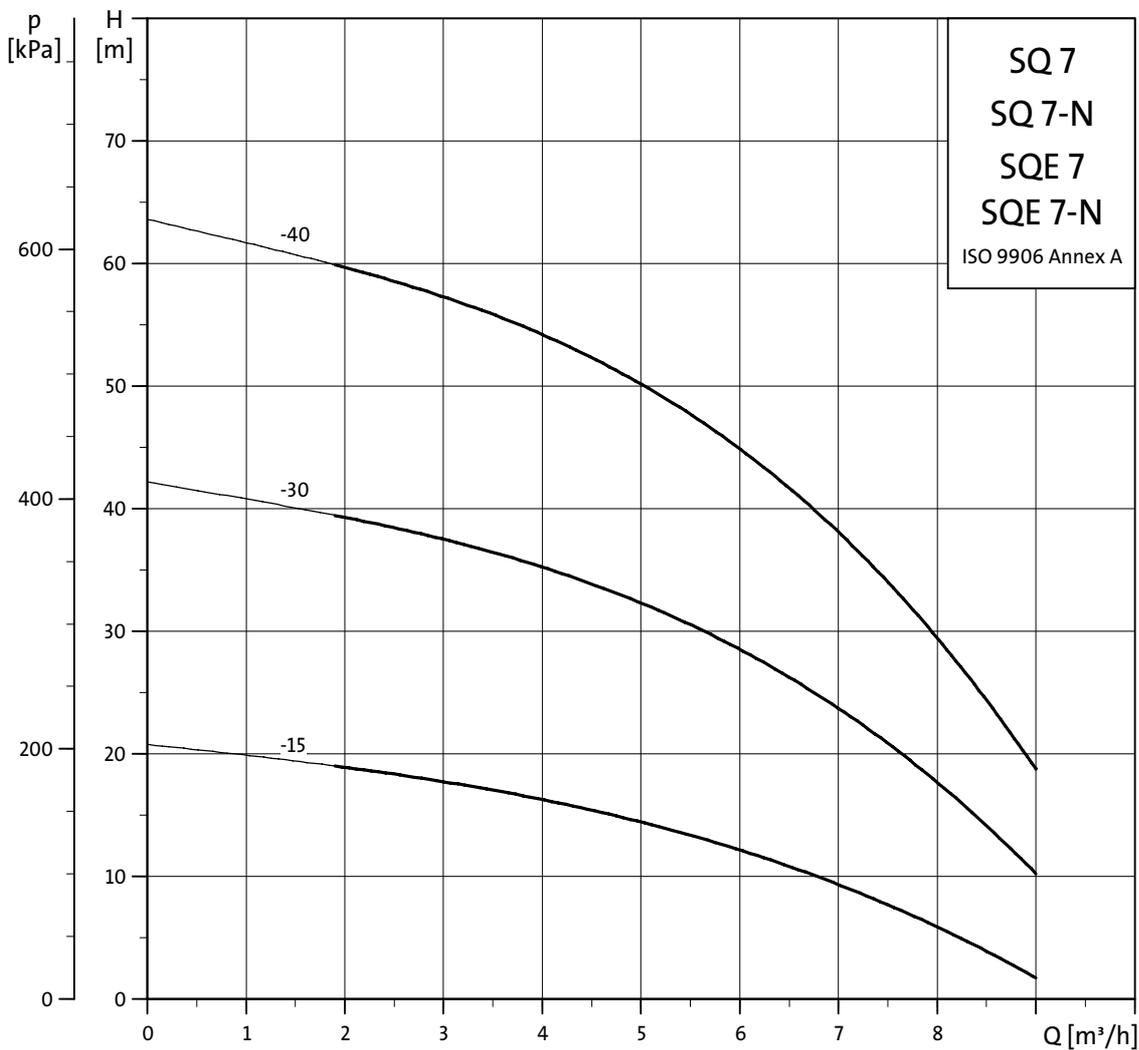
* Inklusive pumpe, motor, 1,5 m kabel og kabelbeskytter.

Elektriske data

1 x 200-240 V, 50/60 Hz

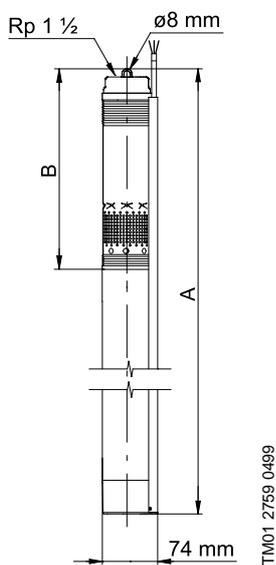
Pumpetype	Motortype	Motors ind- gangseffekt (P ₁) [kW]	Motors udgangs- effekt (P ₂) [kW]	Krævet indgangs- effekt, pumpe [kW]	Fuldlaststrøm I _{1/1} [A]		Motoreffektivitet ved fuld belastning (η) [%]
					230 V	200 V	
SQ 5-15 (-N)	MS 3 (-NE)	0,53	0,70	0,33	2,3	2,7	70
SQE 5-15 (-N)	MSE 3 (-NE)						
SQ 5-25 (-N)	MS 3 (-NE)	0,92	0,70	0,63	3,9	4,7	70
SQE 5-25 (-N)	MSE 3 (-NE)						
SQ 5-35 (-N)	MS 3 (-NE)	1,29	1,15	0,92	5,6	6,5	70
SQE 5-35 (-N)	MSE 3 (-NE)						
SQ 5-50 (-N)	MS 3 (-NE)	1,70	1,68	1,22	7,3	8,7	74
SQE 5-50 (-N)	MSE 3 (-NE)						
SQ 5-60 (-N)	MS 3 (-NE)	2,08	1,68	1,51	8,9	10,6	74
SQE 5-60 (-N)	MSE 3 (-NE)						
SQ 5-70 (-N)	MS 3 (-NE)	2,43	1,85	1,81	10,7	12,0	74
SQE 5-70 (-N)	MSE 3 (-NE)						

SQ 7, SQ 7-N, SQE 7, SQE 7-N



TM01 2696 4304

Mål og vægt



Pumpetype	Trinantal	Motor		Mål [mm]		Nettovægt [kg]*	Shippingvolumen [m ³]*
		Type	Udgangseffekt (P ₂) [kW]	A	B		
SQ 7-15 (-N)	1	MS 3 (-NE)	0,7	743	265	4,7	0,0092
SQE 7-15 (-N)		MSE 3 (-NE)					
SQ 7-30 (-N)	2	MS 3 (-NE)	1,15	743	265	5,2	0,0092
SQE 7-30 (-N)		MSE 3 (-NE)					
SQ 7-40 (-N)	3	MS 3 (-NE)	1,68	860	346	6,1	0,0104
SQE 7-40 (-N)		MSE 3 (-NE)					

* Inklusive pumpe, motor, 1,5 m kabel og kabelbeskytter.

Elektriske data

1 x 200-240 V, 50/60 Hz

Pumpetype	Motortype	Motors indgangseffekt (P ₁) [kW]	Motors udgangseffekt (P ₂) [kW]	Krævet indgangseffekt, pumpe [kW]	Fuldlaststrøm I _{1/1} [A]		Motoreffektivitet ved fuld belastning (η) [%]
					230 V	200 V	
SQ 7-15 (-N)	MS 3 (-NE)	0,73	0,70	0,48	3,1	3,7	70
SQE 7-15 (-N)	MSE 3 (-NE)						
SQ 7-30 (-N)	MS 3 (-NE)	1,26	1,15	0,90	5,5	6,4	73
SQE 7-30 (-N)	MSE 3 (-NE)						
SQ 7-40 (-N)	MS 3 (-NE)	1,81	1,68	1,31	7,8	9,3	74
SQE 7-40 (-N)	MSE 3 (-NE)						

Pumpe, SQ og SQE

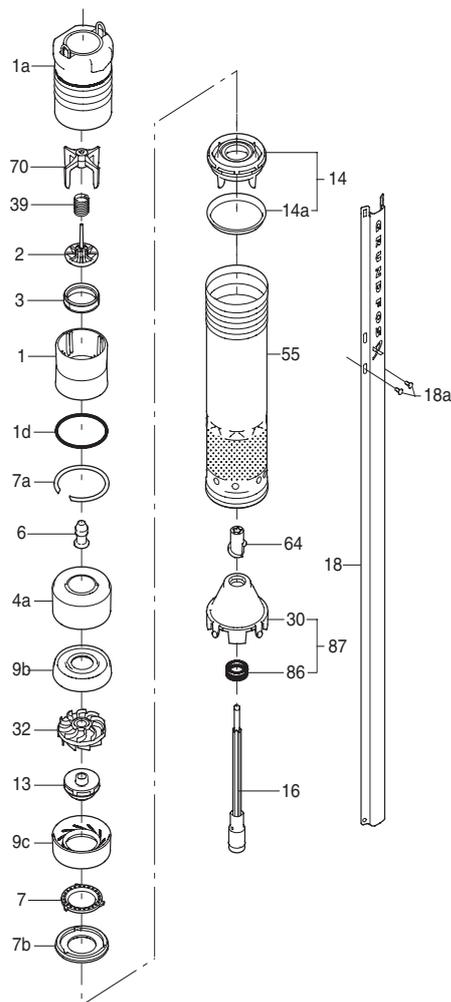
Netforsyning til pumpe	1 x 200-240 V – 10 %/+ 6 %, 50/60 Hz, PE.
Opstart	Softstart.
Standning	Softstop når stop forårsages af CU 300 eller CU 301.
Opstartstid	Maksimum: 3 sekunder. Ingen begrænsning af antal start/stop i timen.
Motorbeskyttelse	Indbygget i pumpen. Beskyttelse mod: <ul style="list-style-type: none"> • tørløb • overspænding og underspænding, udkobler under 150 V og over 315 V • overbelastning • for høj temperatur.
Lydtryksniveau	Lydtryksniveauet er lavere end de grænseværdier som er angivet i EU's maskindirektiv.
Radiostøj	SQ og SQE opfylder EMC-direktiv 89/336/EØF. Godkendt i henhold til EN 50081-1 og EN 50082-2.
Nulstilling	SQE-pumper kan nulstilles ved hjælp af CU 300 eller CU 301 (eventuelt med R100).
Effektfaktor	PF = 1.
Generatordrift	Det anbefales imidlertid at lade generatorydelsen svare til motorens indgangseffekt P_1 [kW] plus 50 %; dog min. $P_1 + 10$ %.
HFI-relæ	Hvis pumpen er forbundet til et elektrisk anlæg, hvor et HFI-relæ bruges som ekstra beskyttelse, skal dette udløses, når der er jordfejlstøm med jævnstrømsindhold (pulserende jævnstrøm).
Rørtilslutning	SQ 1, SQ 2, SQ 3: Rp 1 1/4. SQ 5, SQ 7: Rp 1 1/2.
Boringsdiameter	Minimum: 76 mm.
Installationssdybde	Maksimum: 150 m under det statiske vandspejl (15 bar). Til vandret installation anbefales kølekappe. Installationsdybde under dynamisk vandniveau: Lodret installation med/uden kølekappe: 0,5 m. Vandret installation med/uden kølekappe: 0,5 m.
NPSH	Maks. 8 m.
Si	Siens huller: Ø2,3 mm.
Pumpede væsker	SQ, SQE (DIN W.-Nr. 1.4301), SQ-N (DIN W.-Nr. 1.4401): pH 5-9. Sandindhold op til 50 g/m ³ .

Kontrolenheder, CU 300 og CU 301

Spænding	1 x 100-240 V – 10 %/+ 6 %, 50/60 Hz, PE.
Effektforbrug	5 W.
Strømforbrug	Maksimum 130 mA.
Kapslingsklasse	IP 55.
Omgivelsestemperatur	Under drift: –30 °C til +50 °C. Ved opbevaring: –30 °C til +60 °C.
Relativ luftfugtighed	95 %.
Pumpekabel	Maksimumlængde mellem CU 300 eller CU 301 og pumpe: 200 m.
Reservesikring	Maksimum: 16 A.
Radiostøj	CU 300 og CU 301 opfylder EMC-direktiv 89/336/EØF. Godkendt i henhold til standarderne EN 55014 og EN 55014-2.
Mærkning	CE.
Belastning	Maks. 100 mA.

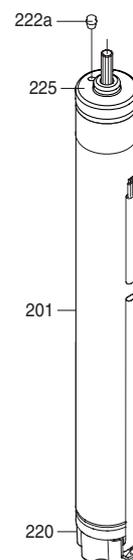
Materialespecifikation (pumpe)

Pos.	Komponent	Materiale	DIN W.-Nr.		DIN W.-Nr.	
			SQ/ SQE	AISI	SQ-N/ SQE-N	AISI
1	Ventilhus	Polyamid				
1a	Topstykke	Rustfrit stål	1.4301	304	1.4401	316
1d	O-ring	NBR-gummi				
2	Ventilklap	Polyamid				
3	Ventilsæde	NBR-gummi				
4a	Blindkammer	Polyamid				
6	Topleje	NBR-gummi				
7	Spaltering	TPU/PBT				
7a	Låserring	Rustfrit fjederstål	1.4310	310	1.4404	316
7b	Holder til spaltering	Polyamid				
9b	Øvre kammerdel	Polyamid				
9c	Nedre kammerdel	Polyamid				
13	Løber med leje af hårdmetal	Polyamid				
14	Indløbsdel	Polyamid				
14a	Ring	Rustfrit stål	1.4301	304	1.4401	316
16	Aksel med kobling	Rustfrit stål Sinterstål	1.4301	304	1.4401	316
18	Kabelbeskytter	Rustfrit stål	1.4301	304	1.4401	316
18a	Skruer til kabelbeskytter	Rustfrit stål	1.4401	316	1.4401	316
30	Trykudligningskegle	Polyamid				
32	Ledeapparat	Polyamid				
39	Fjeder	Rustfrit fjederstål	1.4406	316 LN	1.4406	316 LN
55	Pumpekappe	Rustfrit stål	1.4301	304	1.4401	316
64	Spædesnegl	Polyamid				
70	Ventilstyr	Polyamid				
86	Læbetætningsring	NBR-gummi				
87	Komplet kegle til trykudligning	Polyamid/ NBR-gummi				



Materialespecifikation (motor)

Pos.	Komponent	Materiale	DIN W.-Nr.		DIN W.-Nr.	
			MS 3 / MSE 3	AISI	MS 3-NE	AISI
201	Stator	Rustfrit stål	1.4301	304	1.4401	316
220	Motorkabel med stik	EPR				
222a	Påfyldningsprop	MS 3: NBR MSE 3-NE: FKM				
225	Topdæksel	PPS				
	Motorvæske	SML-2				

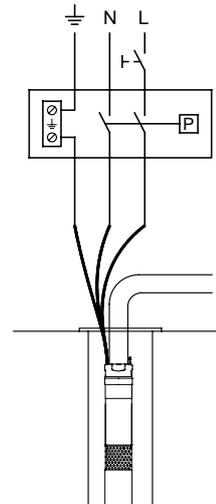


TM01 2745 0706

Forbindelsesdiagrammer

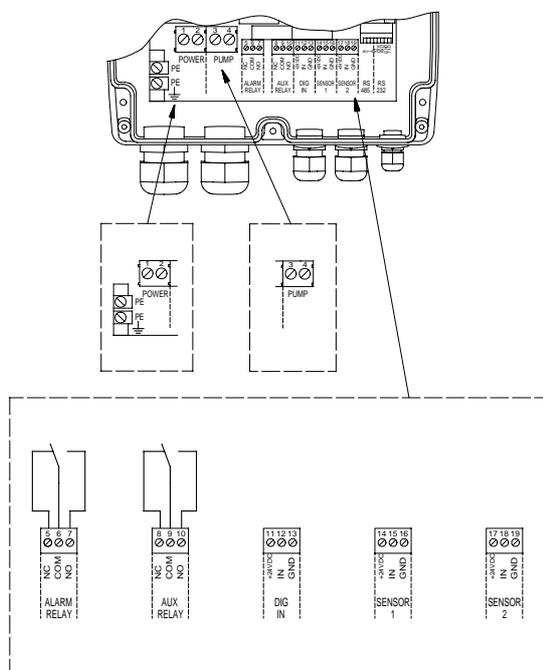
Nettilslutning af pumpe via pressostat

Pressostaten skal være dimensioneret til det maksimale antal ampere for den pågældende pumpestørrelse.



TMD1 1480 4697

Elektrisk tilslutning af CU 300



Alarmrelæ:

Potentialfri skiftekontakt.
Maks. kontaktbelastning: AC 250 V, maks. strøm 1 A.
Min. kontaktbelastning: DC 5 V, 10 mA.

Hjælperelæ:

Potentialfri skiftekontakt.
Maks. kontaktbelastning: Der må kun anvendes sikkerhedslavspænding.
Maks. strøm 1 A.
Min. kontaktbelastning: DC 5 V, 10 mA.

Digital indgang:

Ekstern potentialfri kontakt.
Logisk "0": $U_{in} > 3,2$ V.
Logisk "1": $U_{in} < 0,9$ V.

Sensor 1:

Spændingssignal: DC 0-10 V/2-10 V, $R_i = 11$ k Ω
Tolerance: ± 3 % ved maksimalt spændingssignal.
Afskærmet kabel anbefales, maksimal kabellængde: 500 m.

Strømsignal: DC 0-20 mA/4-20 mA, $R_i = 500$ Ω

Tolerance: ± 3 % ved maksimalt strømsignal.
Afskærmet kabel anbefales, maksimal kabellængde: 500 m.

Sensor 2:

Potentiometer DC 0-24 V, 10 k Ω (via intern forsyningsspænding).
Afskærmet kabel anbefales, maksimal kabellængde: 100 m.

Spændingssignal: DC 0-10 V/2-10 V, $R_i = 11$ k Ω

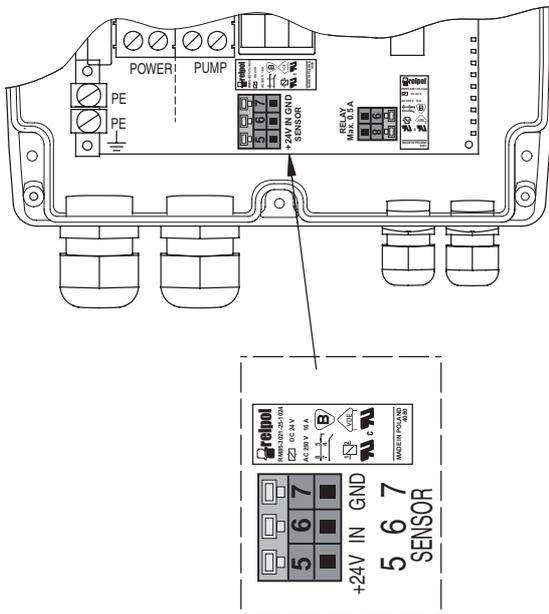
Tolerance: ± 3 % ved maksimalt spændingssignal.
Afskærmet kabel anbefales, maksimal kabellængde: 500 m.

Strømsignal: DC 0-20 mA/4-20 mA, $R_i = 500$ Ω

Tolerance: ± 3 % ved maksimalt strømsignal.
Afskærmet kabel anbefales, maksimal kabellængde: 500 m.

TMD1 3008 2898

Elektrisk tilslutning af CU 301



Sensor:

Spændingssignal: DC 0-10 V/2-10 V, $R_i = 11 \text{ k}\Omega$
 Tolerance: $\pm 3 \%$ ved maksimalt spændingssignal.
 Afskærmet kabel anbefales, maksimal kabellængde: 500 m.

Strømsignal: DC 0-20 mA/4-20 mA, $R_i = 500 \Omega$
 Tolerance: $\pm 3 \%$ ved maksimalt strømsignal.
 Afskærmet kabel anbefales, maksimal kabellængde: 500 m.

Produktnummer for tryksensoren, 4-20 mA, 0-6 bar: 96437851.

Driftsrelæ:

Driftsrelæet er en NO-kontakt (normalt åben). Relæet aktiveres, når pumpen kører.

- maks. strøm: 0,5 A
- maks. spænding: 230 VAC.

TM03 3430 0406

Konstantrykspakker inkl. pumpe

Indhold	Pumpetype	Kabellængde (m)	Produktnr.
En konstantrykspakke omfatter: • Pumpe, SQE inkl. kabel • Kontrolenhed, CU 301 • Tank, 8 liter • Tryksensor, Pt 0-6 bar • Manometer, 10 bar, Ø63 • Kugleventil, 3/4" • Kabelbindere, 20 stk.	SQE 2-55	40	96524505
	SQE 2-85	60	96524506
	SQE 2-115	80	96524507
	SQE 3-65	20	96524502
	SQE 3-65	40	96524501
	SQE 3-105	80	96524508
	SQE 5-50	40	96524509
	SQE 5-70	40	96524503

Konstantrykspakke ekskl. pumpe

Indhold	Produktnr.
• Kontrolenhed, CU 301 • Tank, 8 liter • Tryksensor, Pt 0-6 bar • Manometer, 10 bar, Ø63 • Kugleventil, 3/4" • Kabelbindere, 20 stk.	96524504

Bemærk: Flex-embalagen kan bruges med alle SQE-pumper.

Indhold	Produktnr.
• Tank, 18 liter • Presscontrol PC 15 • Manometer, 6 bar • T-stykke (bruges når manometeret monteres).	96037331

CU 301

Produkt	Produktnr.
CU 301	96436753 (Europa)

Tryksensor til CU 301

Produkt	Måleområde [bar]	Produktnr.
Tryksensorsæt inkl. 2 m kabel	0-6	405168

CU 300

Produkt	Produktnr.
CU 300	96422775 (engelsk)

Sprogspecifikke CU 300-udgaver kan rekvireres.

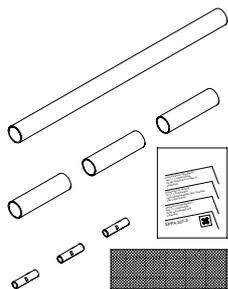
Dykkabel



TM00 7882 2296

Beskrivelse	Udgave	Nominal diameter [mm]	Produktnr.
3-kerne kabel inkl. jordledning KTW-godkendt. Angiv længde [m] ved bestilling.	3G 1,5 mm ² (rund)	9,6 - 12,5	ID7946
	3G 2,5 mm ² (rund)	11,5 - 14,5	ID7947
	3G 4,0 mm ² (rund)	13,0 - 16,0	ID7948
	3G 6,0 mm ² (rund)	14,5 - 20,0	RM4098
	3G x 1,5 mm ² (flad)	6,5 - 13,2	RM3952

Kabelsamlesæt, type KM



TM03 0181 4404

Beskrivelse	Tværsnit af ledninger [mm ²]	Produktnr.
Til vandtæt krympning af motorkabel og dykkabel (rundt eller fladt kabel).		
Gør det muligt at samle:		
• kabler af samme størrelse	1,5 - 2,5	96021462
• kabler af forskellig størrelse	4,0 - 6,0	96021473
• kableledere med enkeltledere.		
Samlingen er klar til brug efter nogle få minutter og kræver i modsætning til harpikssamlinger ingen hærdningstid.		
Samlingen kan ikke skilles ad.		

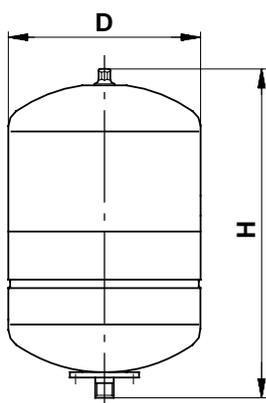
Kabelbindere



TM00 4179 1994

Beskrivelse	Specifikation	Produktnr.
Til at fastgøre kabel og sikringswire til stigerøret.	længde = 7,5 m 16 knapper	115016
Kabelbinderne skal monteres for hver 3 meter.		
Et sæt til ca. 45 m stigerør.		

Tryktank



TM02 7934 4403

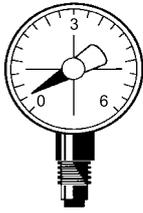
Driftsområde

Fortryk	1,5 bar
Maks. driftstryk:	10 bar
Maks. væsketemperatur:	+99 °C
Flangemateriale:	Rustfrit stål

Beskrivelse [liter]	Tilslutning	D [mm]	H [mm]	Vægt [kg]	Produktnr.
8	G 3/4	202	303	2,3	96528335
18	G 3/4	279	367	4,6	96526322
24	G 1	289	447	5,1	96528339
33	G 1	289	584	6,7	96528340
60*	G 1	397	557	11,0	96528341
80*	G 1	397	755	16,0	96528342

* Til installation på gulv. Monteret med 90 ° vinkel.

Manometer



TM01 3092 3498

Måleområde [bar]	Tilslutning	Diameter [mm]	Produktnr.
0-6	G 1/4	50	ID3266
0-10	G 1/4	63	ID8048

Sikringswire



TM00 7897 2296

Beskrivelse	Diameter [mm]	Produktnr.
Rustfrit stål DIN W.-Nr. 1.4401. Fastholder dykpumpen. Angiv længde [m] ved bestilling.	2	ID8957

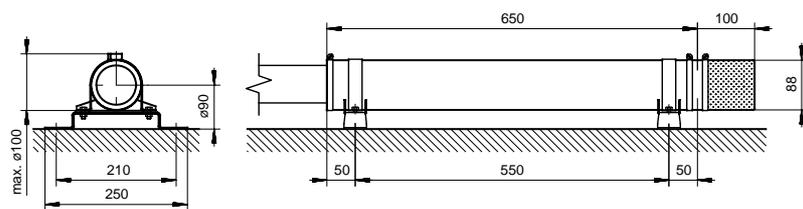
Wireklemme



TM00 7898 2296

Beskrivelse	Materiale	Produktnr.
To klemmer pr. sløjfe	Rustfrit stål DIN W.-Nr. 1.4401	ID8960

Kølekappe



TM01 3292 3798

Beskrivelse	Materiale	Produktnr.
Kølekappe	DIN W.-Nr. 1.4301	91071933
Si	DIN W.-Nr. 1.4301	91071934
Bærebeklag	DIN W.-Nr. 1.4301	91071935

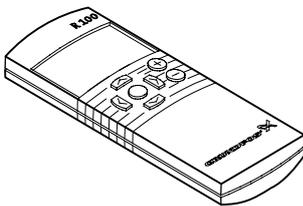
Presscontrol



TM01 3131 3498

Beskrivelse	Udgave	Produktnr.
Presscontrol PC 15 til automatisk SQ-drift. 1,5 bar, uden stik. Maks. tryk: 10 bar. Se side 9 for nærmere oplysninger.	1 x 220-240 V	465322

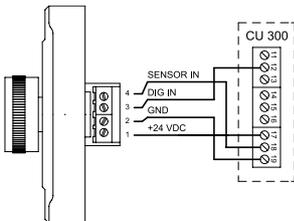
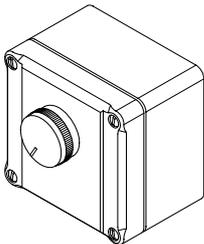
R100-fjernbetjening



TM00 8367 4801

Beskrivelse	Produktnr.
R100 anvendes til trådløs kommunikation med CU 300 og CU 301. Kommunikationen foregår med infrarødt lys.	625333

Potentiometer, SPP 1



TM00 2604 4793 - TM01 3291 3798

Beskrivelse	Udgave	Produktnr.
Udvendigt potentiometer med hus til vægmontering. Afskærmede kabler, 4-leder kabel. Maks. kabellængde: 100 m.	Grundfos potentiometer, SPP 1. Kapslingsklasse: IP 55.	625468

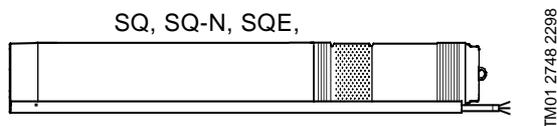
SQE-hastighedsberegnsprogram

Beskrivelse	Produktnr.
<ul style="list-style-type: none"> SQE hastighedsberegnsprogram CD-ROM Betjeningsvejledning 	96478266

Sensorer

Sensorer	Leverandør	Type	Måleområde	Produktnr.
Niveausensor, inkl. 30 m kabel	JUMO	4390-242	0-2,5 bar	96037489
Niveausensor, inkl. 65 m kabel	JUMO	4390-242	0-6 bar	96037490
Niveausensor, inkl. 105 m kabel	JUMO	4390-242	0-10 bar	96037491
Pressostat	Condor	MDR 21/6	1-6 bar	ID6462
Flowkontaktenhed (SQE 1, SQE 2, SQE 3)	Grundfos	MDR 21/6 1"	0-5 m ³ /t	96037332
Flowkontaktenhed (SQE 5, SQE 7)	Grundfos	FS 200	5-7 m ³ /t	96037559
Flowmåler (pulserende) 1 l/puls	Bdr. Dahl	QN 2.5	0-5 m ³ /t	96037492
Flowmåler (pulserende) 2,5 l/puls	Bdr. Dahl	QN 6	0-12 m ³ /t	96037583
Flowmåler (pulserende) 5 l/puls	Bdr. Dahl	QN 10	0-20 m ³ /t	96037584
Tryksensorsæt til CU 300 inkl. 2 m kabel	Danfoss	MBS 3000	0-4 bar	405160
			0-6 bar	405161
Tryksensorsæt til CU 301 inkl. 2 m kabel	Grundfos	Grundfos	0-6 bar	96437851

Komplette enheder 1 x 200-240 V med 1,5 m kabel



Komplet enhed: SQ 1, SQ 1-N, SQE 1, SQE 1-N

Pumpetype	Motor		Produktnummer
	Type	Udgangseffekt (P ₂) [kW]	
SQ 1-35	MS 3	0,70	96510178
SQ 1-35 N	MS 3-NE	0,70	96160370
SQE 1-35	MSE 3	0,70	96510071
SQE 1-35 N	MSE 3-NE	0,70	96160436
SQ 1-50	MS 3	0,70	96510179
SQ 1-50 N	MS 3-NE	0,70	96160371
SQE 1-50	MSE 3	0,70	96510141
SQE 1-50 N	MSE 3-NE	0,70	96160437
SQ 1-65	MS 3	0,70	96510190
SQ 1-65 N	MS 3-NE	0,70	96160372
SQE 1-65	MSE 3	0,70	96510142
SQE 1-65 N	MSE 3-NE	0,70	96160438
SQ 1-80	MS 3	1,15	96510191
SQ 1-80 N	MS 3-NE	1,15	96160373
SQE 1-80	MSE 3	1,15	96510143
SQE 1-80 N	MSE 3-NE	1,15	96160439
SQ 1-95	MS 3	1,15	96510192
SQ 1-95 N	MS 3-NE	1,15	96160374
SQE 1-95	MSE 3	1,15	96510144
SQE 1-95 N	MSE 3-NE	1,15	96160440
SQ 1-110	MS 3	1,15	96510193
SQ 1-110 N	MS 3-NE	1,15	96160375
SQE 1-110	MSE 3	1,15	96510145
SQE 1-110 N	MSE 3-NE	1,15	96160441
SQ 1-125	MS 3	1,68	96510194
SQ 1-125 N	MS 3-NE	1,68	96160376
SQE 1-125	MSE 3	1,68	96510146
SQE 1-125 N	MSE 3-NE	1,68	96160442
SQ 1-140	MS 3	1,68	96510195
SQ 1-140 N	MS 3-NE	1,68	96160377
SQE 1-140	MSE 3	1,68	96510147
SQE 1-140 N	MSE 3-NE	1,68	96160443
SQ 1-155	MS 3	1,85	96510196
SQ 1-155 N	MS 3-NE	1,85	96160378
SQE 1-155	MSE 3	1,85	96510148
SQE 1-155 N	MSE 3-NE	1,85	96160444

Komplet enhed: SQ 2, SQ 2-N, SQE 2, SQE 2-N

Pumpetype	Motor		Produktnummer
	Type	Udgangseffekt (P ₂) [kW]	
SQ 2-35	MS 3	0,70	96510198
SQ 2-35 N	MS 3-NE	0,70	96160379
SQE 2-35	MSE 3	0,70	96510150
SQE 2-35 N	MSE 3-NE	0,70	96160445
SQ 2-55	MS 3	0,70	96510199
SQ 2-55 N	MS 3-NE	0,70	96160380
SQE 2-55	MSE 3	0,70	96510151
SQE 2-55 N	MSE 3-NE	0,70	96160446
SQ 2-70	MS 3	1,15	96510200
SQ 2-70 N	MS 3-NE	1,15	96160381
SQE 2-70	MSE 3	1,15	96510152
SQE 2-70 N	MSE 3-NE	1,15	96160447
SQ 2-85	MS 3	1,15	96510201
SQ 2-85 N	MS 3-NE	1,15	96160382
SQE 2-85	MSE 3	1,15	96510153
SQE 2-85 N	MSE 3-NE	1,15	96160448
SQ 2-100	MS 3	1,68	96510202
SQ 2-100 N	MS 3-NE	1,68	96160383
SQE 2-100	MSE 3	1,68	96510154
SQE 2-100 N	MSE 3-NE	1,68	96160449
SQ 2-115	MS 3	1,85	96510203
SQ 2-115 N	MS 3-NE	1,85	96160384
SQE 2-115	MSE 3	1,85	96510155
SQE 2-115 N	MSE 3-NE	1,85	96160450

Komplet enhed: SQ 3, SQ 3-N, SQE 3, SQE 3-N

Pumpetype	Motor		Produktnummer
	Type	Udgangseffekt (P ₂) [kW]	
SQ 3-30	MS 3	0,70	96510204
SQ 3-30 N	MS 3-NE	0,70	96160386
SQE 3-30	MSE 3	0,70	96510156
SQE 3-30 N	MSE 3-NE	0,70	96160452
SQ 3-40	MS 3	0,70	96510205
SQ 3-40 N	MS 3-NE	0,70	96160387
SQE 3-40	MSE 3	0,70	96510157
SQE 3-40 N	MSE 3-NE	0,70	96160453
SQ 3-55	MS 3	1,15	96510206
SQ 3-55 N	MS 3-NE	1,15	96160388
SQE 3-55	MSE 3	1,15	96510158
SQE 3-55 N	MSE 3-NE	1,15	96160454
SQ 3-65	MS 3	1,15	96510207
SQ 3-65 N	MS 3-NE	1,15	96160389
SQE 3-65	MSE 3	1,15	96510159
SQE 3-65 N	MSE 3-NE	1,15	96160455
SQ 3-80	MS 3	1,68	96510208
SQ 3-80 N	MS 3-NE	1,68	96160390
SQE 3-80	MSE 3	1,68	96510160
SQE 3-80 N	MSE 3-NE	1,68	96160456
SQ 3-95	MS 3	1,68	96510209
SQ 3-95 N	MS 3-NE	1,68	96160391
SQE 3-95	MSE 3	1,68	96510161
SQE 3-95 N	MSE 3-NE	1,68	96160457
SQ 3-105	MS 3	1,85	96510210
SQ 3-105 N	MS 3-NE	1,85	96160392
SQE 3-105	MSE 3	1,85	96510162
SQE 3-105 N	MSE 3-NE	1,85	96160458

Komplet enhed: SQ 5, SQ 5-N, SQE 5, SQE 5-N

Pumpetype	Motor		Produktnummer
	Type	Udgangseffekt (P ₂) [kW]	
SQ 5-15	MS 3	0,70	96510211
SQ 5-15 N	MS 3-NE	0,70	96160393
SQE 5-15	MSE 3	0,70	96510163
SQE 5-15 N	MSE 3-NE	0,70	96160459
SQ 5-25	MS 3	0,70	96510212
SQ 5-25 N	MS 3-NE	0,70	96160394
SQE 5-25	MSE 3	0,70	96510164
SQE 5-25 N	MSE 3-NE	0,70	96160460
SQ 5-35	MS 3	1,15	96510213
SQ 5-35 N	MS 3-NE	1,15	96160395
SQE 5-35	MSE 3	1,15	96510165
SQE 5-35 N	MSE 3-NE	1,15	96160461
SQ 5-50	MS 3	1,68	96510214
SQ 5-50 N	MS 3-NE	1,68	96160396
SQE 5-50	MSE 3	1,68	96510166
SQE 5-50 N	MSE 3-NE	1,68	96160462
SQ 5-60	MS 3	1,68	96510215
SQ 5-60 N	MS 3-NE	1,68	96160397
SQE 5-60	MSE 3	1,68	96510167
SQE 5-60 N	MSE 3-NE	1,68	96160463
SQ 5-70	MS 3	1,85	96510217
SQ 5-70 N	MS 3-NE	1,85	96160398
SQE 5-70	MSE 3	1,85	96510168
SQE 5-70 N	MSE 3-NE	1,85	96160464

Komplet enhed: SQ 7, SQ 7-N, SQE 7, SQE 7-N

Pumpetype	Motor		Produktnummer
	Type	Udgangseffekt (P ₂) [kW]	
SQ 7-15	MS 3	0,70	96510218
SQ 7-15 N	MS 3-NE	0,70	96160399
SQE 7-15	MSE 3	0,70	96510169
SQE 7-15 N	MSE 3-NE	0,70	96160465
SQ 7-30	MS 3	1,15	96510219
SQ 7-30 N	MS 3-NE	1,15	96160400
SQE 7-30	MSE 3	1,15	96510170
SQE 7-30 N	MSE 3-NE	1,15	96160466
SQ 7-40	MS 3	1,68	96510220
SQ 7-40 N	MS 3-NE	1,68	96160401
SQE 7-40	MSE 3	1,68	96510171
SQE 7-40 N	MSE 3-NE	1,68	96160467

Dykkabler

Dykkablerne er godkendt til brug i drikkevand (KTW-godkendt). Dykkablet er fremstillet af EPR.

Tabellen viser dykkablets maksimale længde for ledningernes forskellige tværsnitstørrelser med et spændingsfald på 4 % iht. IEC 3-64, HD-384-serier eller lokale bestemmelser. Hvis pumpen kører ved et højere spændingsfald, vil pumpeydelsen blive reduceret. Pumpen afbrydes, hvis spændingen kommer under 150 V.

Maks. kabellængder

Motors udgangseffekt (P ₂) [kW]	I _{1/1} [A]	Maks. længde [m]			
		1,5 mm ²	2,5 mm ²	4 mm ²	6 mm ²
0,7	5,2	69	115	185	277
1,15	8,4	43	71	114	171
1,68	11,2	32	54	86	129
1,85	12,0	30	50	80	120

Tabelværdierne beregnes på grundlag af formlen:

Maks. kabellængde for en enfaset dykpumpe:

$$L = \frac{U \times \Delta U}{I \times 2 \times 100 \times \left(PF \times \frac{\rho}{q} \right)} \text{ [m]}$$

hvor

L = maks. kabellængde [m]

U = nominel spænding [V]:

ΔU = spændingsfald [%]

I = motorens mærkestrøm [A]

ρ = specifik modstand: 0,02 [Ω mm²/m]

PF = 1

q = tværsnit af dykkabel [mm²]

Eksempel:

Forsyningsspænding: 230 V

Spændingsfald: 4 %

Motorstrøm: 11,1 [A]

q = 1,5 mm² kabel.

$$L = \frac{230 \times 4}{11,1 \times 2 \times 100 \times 1 \times \frac{0,02}{1,5}} \text{ [m]}$$

L = 32 m

Et produktnummer fra nedenstående tabel omfatter følgende:

- en kabellængde med motorstik, pakket
- 6 skruer til (M4) til montering af stik
- 3 skruer (M3 x 6) til montering af kabelbeskytter på indløbssi.

Længde [m]	Ledningstværsnit			
	1,5 mm ² Flad	2,5 mm ² Rund	4 mm ² Rund	6 mm ² Rund
1,5	96160869			
5	96160870			
10	96160871			
15	96160872			
20	96160873			
30	96160874			
40	96160875	96160583		
50	96160876	96160584		
60	96160877	96160585		
70	96160878	96160586		
80	96160879	96160587		
90	96160880	96160588	96160590	96160592
100	96160881	96160589	96160591	96160593

For kabler med ledningstværsnit på 2,5, 4 og 6 mm² består kablet af 1,5 m fladt motorkabel efterfulgt af et rundt dykkabel.

SQ-pakker

Pakker med SQ- og SQE-pumper, inklusive udvalgte længder af dykkabel, er angivet herunder.

Længden af kablet i nedenstående tabel er beregnet ud fra den aktuelle motorbelastning af hver enkelt pumpe-størrelse.

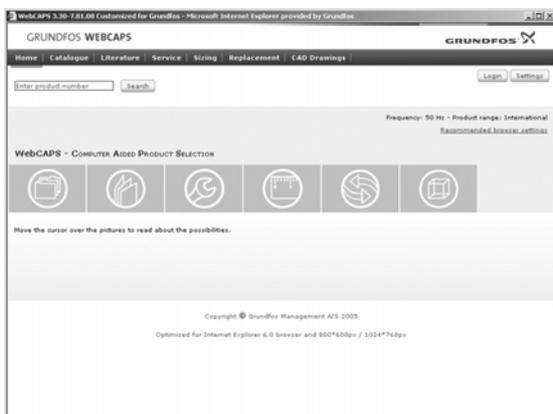
Pumpetype	Kabellængde (3 x 1,5 mm ²) [m]	Produktnummer
SQ 1-65	30	96524421
SQ 1-80	30	96524428
SQ 1-80	50	96524429
SQ 1-140	70	96524442 *
SQ 2-35	15	96524423
SQ 2-55	10	96524430
SQ 2-55	15	96524431
SQ 2-55	30	96524432
SQ 2-55	60	96524433
SQ 2-70	30	96524434
SQ 2-70	60	96524436
SQ 2-70	80	96524435 *
SQ 2-85	40	96524443
SQ 2-85	80	96524444 *
SQ 3-30	30	96618723
SQ 3-40	15	96524426
SQ 3-40	30	96524427
SQ 3-40	30	96160577 ***
SQ 3-55	15	96524437
SQ 3-55	30	96524438
SQ 3-65	30	96524439
SQ 3-65	40	96524440
SQ 3-80	30	96524445
SQ 3-80	50	96524446
SQ 3-95	70	96524447 *
SQ 3-105	80	96524448 **
SQ 5-35	15	96524441
SQ 5-50	15	96524449
SQ 5-50	30	96524450
SQ 5-60	30	96524451
SQ 5-70	30	96524452
SQ 7-40	15	96524453

* 3 x 2,5 mm²

** 3 x 4 mm²

*** Udstyret med schuko-stik.

WebCAPS

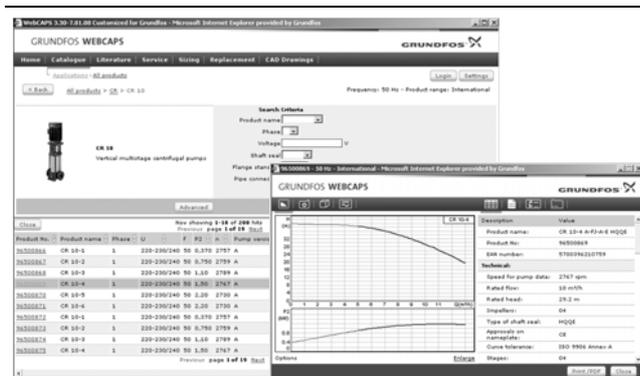


WebCAPS er et **Web**-baseret produktudvælgelsesprogram der er tilgængeligt på www.grundfos.com.

WebCAPS indeholder detaljerede oplysninger om mere end 185.000 Grundfos produkter på mere end 20 sprog.

I WebCAPS er alle oplysninger inddelt i 6 afsnit:

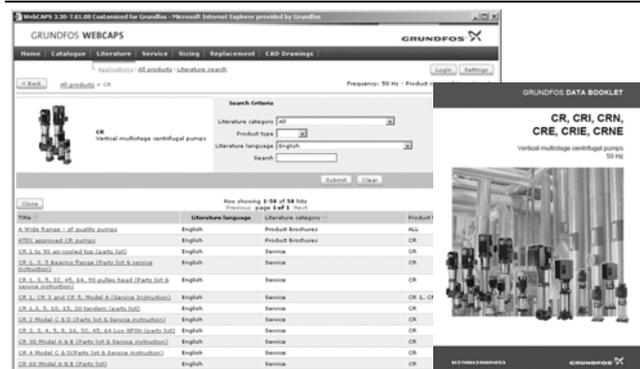
- Katalog
- Litteratur
- Service
- Dimensionering
- Udskiftning
- CAD-tegninger.



Katalog

Med udgangspunkt i anvendelsesområder og pumpetyper indeholder dette afsnit

- tekniske data
- kurver (QH, Eta, P1, P2 etc.) som kan tilpasses pumpemediets massefylde og viskositet, og viser antal pumper i drift
- produktfotos
- målskitser
- forbindelsesdiagrammer
- tilbudstekster etc.



Litteratur

I dette afsnit har du adgang til alle de nyeste dokumenter om en given pumpe såsom

- datahæfter
- monterings- og driftsinstruktioner
- servicedokumentation såsom Service kit catalogue og Service kit instructions
- quick guides
- produktbrochurer etc.



Service

Dette afsnit indeholder et brugervenligt servicekatalog. Her kan du finde og identificere servicedele til både eksisterende og udgåede Grundfos pumper.

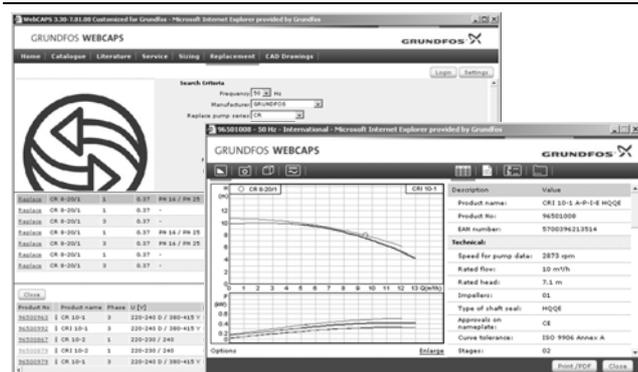
Dette afsnit indeholder desuden servicevideoer som viser hvordan servicedele skal udskiftes.



Dimensionering

Med udgangspunkt i forskellige anvendelsesområder og eksempler på installation giver dette afsnit nemme instruktioner i hvordan man skridt for skridt

- vælger den bedst egnede pumpe med den bedste virkningsgrad til din installation
- laver avancerede beregninger baseret på energiforbrug, pay-back-periode, belastningsprofiler, livscyklusomkostninger etc.
- analyserer din valgte pumpe med det indbyggede livscyklusomkostningsværktøj
- beregner strømningshastigheden i spildevandsapplikationer etc.



Udskiftning

I dette afsnit er der en vejledning i at vælge og sammenligne udskiftningsdata for en installeret pumpe for at udskifte pumpen med en mere effektiv Grundfos pumpe.

Dette afsnit indeholder udskiftningsdata for en lang række pumper fra andre fabrikater end Grundfos.

Ved hjælp af denne nemme skridtvise vejledning kan du sammenligne Grundfos pumper med pumpen i din installation. Efter at den installerede pumpe er blevet specificeret, foreslår vejledningen en række Grundfos pumper som giver øget komfort og virkningsgrad.



CAD-tegninger

I dette afsnit er det muligt at downloade 2-dimensionelle (2D) og 3-dimensionelle (3D) CAD-tegninger af de fleste Grundfos pumper.

Disse formater findes i WebCAPS:

2-dimensionelle tegninger:

- .dxf, wireframe-tegninger
- .dwg, wireframe-tegninger.

3-dimensionelle tegninger:

- .dwg, wireframe-tegninger (uden overflader)
- .stp, solid-tegninger (med overflader)
- .eprt, E-tegninger.

WinCAPS



Fig. 1 WinCAPS cd-rom

WinCAPS er et **Windows**-baseret produktudvælgelsesprogram som indeholder detaljerede oplysninger om mere end 185.000 Grundfos produkter på mere end 20 sprog.

Programmet indeholder samme funktioner som WebCAPS, men er den ideelle løsning når man ikke har internet-forbindelse.

WinCAPS findes på cd-rom og opdateres én gang om året.

96902943 1108	DK

Ret til ændringer forbeholdes.

GRUNDFOS DK A/S
Poul Due Jensens Vej 7A
DK-8850 Bjerringbro
Telefon: 87 50 50 50
Telefax: 87 50 51 51
E-mail: info_GDK@grundfos.com

GRUNDFOS DK A/S
CENTER ØST
Vallensbækvej 30-32
DK-2605 Brøndby
Telefon: 87 50 50 50
Telefax: 87 50 51 99

www.grundfos.com/DK

GRUNDFOS PUMPER A/S
Strømsveien 344, Postboks 235
Leirdal N-1011 Oslo
Telefon: 22 90 47 00
Telefax: 22 32 21 50

GRUNDFOS 