

TEKNISK DOKUMENT

Iht. NS 5820:1994

FOR PRODUKTER I SERIEN: SRS ECO 1000



Bildet viser 8160377 - SRS ECO 1000 3x5KW

INNHALDSFORTEGNELSE

1. BESKRIVELSE AV PRODUKTET	4
1.1 TEKNISKE DATA	4
1.2 SPIRAL	4
1.3 ENERGIKLASSER	4
1.4 BRUKSOMRÅDE	4
Dimensjoneringstabell for Høiax storberedersystem SRS 1000 - tilpasset for el-drift, samt ren kjeledrift (80-60 °C) i boliger	4
1.5 IDENTIFIKASJON OG MERKESKILT / SPORBARHET	5
2. RESERVEDELER, MATERIALER OG KOMPONENTER	6
2.1 RESERVEDELER	6
2.2 MATERIALER OG KOMPONENTER	6
3. KLARGJØRING OG INSTALLASJON	7
3.1 PRODUKTETS DIMENSJONER OG ESKENS INNHold	7
3.2 TRANSPORTERING	8
3.3 SLUK OG LEKKASJESIKRING	8
3.4 KRAV TIL UNDERLAG	8
3.5 AVSTAND TIL OMGIVELSER	8
3.6 FESTE TIL VEGG	8
3.7 TILKOBLING AV VANN / KRAV TIL RØR	8
3.8 EKSPANSJONSKAR	8
3.9 ELEKTRISK KOBLINGSSKJEMA	9
3.10 SIKRINGSSTØRRELSE	9
3.11 TERMOUTLØSER	9
3.12 KRAV TIL KVALIFIKASJONER FOR INSTALLATØR	9
4. DRIFTSINSTRUKS	10
4.1 GENERELL INFORMASJON	10
4.2 RISIKO	10
4.3 FORHOLDSREGLER FØR START	10
4.4 JUSTERING AV BLANDEVENTIL	11
4.5 JUSTERING AV TERMOSTAT	11
4.6 FAREMOMENTER OG BESKYTTENDE TILTAK	11
4.7 DRIFTSFORSTYRRELSER OG TILTAK	11
4.8 UTBEDRING OG ENKLE REPARASJONER	12
4.9 STØRRE REPARASJONER OG MODIFIKASJONER	12
4.10 VEDLIKEHOLD	12
4.11 KVALIFIKASJONSKRAV TIL BRUKER	12
5. GARANTI OG SAMSVARERKLÆRING	13
5.1 GARANTIBESTEMMELSER OG BEGRENSNINGER	13
5.2 SAMSVARERKLÆRING	14

1. BESKRIVELSE AV PRODUKTET

1.1 TEKNISKE DATA

NRF-nr.	Modell	Logistikk (M ³)	Nettvekt (kg)	Effekt (kW)	Tankvolum (L)
8160377	SRS 1000 Eco 3x5 kW	2,816	145,6	15	901
8160378	SRS 1000 Eco 3x5 kW m spiral	2,816	168,2	15	871
8160379	SRS 1000 Eco Akkumulator	2,816	145,6	N/A	901
8160328	SRS 1000 ECO m spiral	2,816	168,2	N/A	871

Trykkområde for produktene er 1MPa / 10 Bar.

Se punkt 3.1 «Produktets dimensjoner og eskens innhold» for produktmål.

1.2 SPIRAL

NRF nr.	Modell	Anslutninger	Rørdim.	Lengde	Heteflate
8160378	SRS 1000 Eco 3x5 kW m spiral	1'' utv.	Ø30 mm	38,8m	3,65m ²
8160328	SRS 1000 ECO m spiral	1'' utv.	Ø30 mm	38,8m	3,65m ²

1.3 ENERGIKLASSER

NRF nr.	Modell	Varmetap	Energiklasse	V40*	Fabrikkinnstilling termostat
8160377	SRS 1000 Eco 3x5 kW	110 W	C	N/A	75 °C
8160378	SRS 1000 Eco 3x5 kW m spiral	112 W	C	N/A	75 °C
8160379	SRS 1000 Eco Akkumulator	110 W	C	N/A	N/A
8160328	SRS 1000 ECO m spiral	112 W	C	N/A	N/A

*J Den mengde vann omregnet til 40 °C som kan tappes med fabrikkinnstilt temperatur på termostaten.

1.4 BRUKSOMRÅDE

SRS ECO 1000 er konstruert for oppvarming av forbruksvann med ekstern varmekilde, for eksempel varmpumpe, el-kjel eller varmeveksler.

Tanken har et varmeelement for oppvarming ved bortfall av ekstern varmekilde eller for desinfisering mot legionella.

SRS ECO 1000 Akkum er en lagringstank for indirekte oppvarming av forbruksvann med ekstern varmekilde, for eksempel varmpumpe, el-kjel eller lignende.

Dimensjoneringstabell for Høiax storberedersystem SRS 1000 - tilpasset for el-drift, samt ren kjele drift (80-60 °C) i boliger

Dimensjoneringstabellen er basert på erfaringsverdier for energibehov i boliger (leiligheter og hybler) hvor det normalt er en maksimalperiode på 2,5 timer som er dimensjonerende.

Utgangspunktet er normaleiligheter bestående av 3 rom og kjøkken bebodd av 3 personer. Badet har normalbadekar.

Hybler regnes bebodd av én person og utgjør ca 0,6 normaleilighet.

Berederens akkumuleringstemperatur for eldrift er 75 °C

Energibehovet er omregnet til volum og tilført effekt i henhold til berederligningen:

$$Q = axV + txE$$

Hvor:

Q = Tilgjengelig energi (over 2,5t)

a = Akkumuleringsfaktor = 0,06kWt/liter (ved akkumuleringstemperatur 75 °C)

V = Beredervolum i liter

t = Maksimalperiodens varighet

E = Tilført effekt i kW i maksimalperioden

Dimensjoneringstabell med SRS 1000 for eldrift og 75 °C topptemperatur

Antall Leili.	Antall hybler	Antall beredere	Energi Pr. leili. (kWt)	Bereder-volum	Effekt (kW)	Tilkoblede Elementer *	Q (kWt)	axV (kWt)	txE (kWt)
10	15	1	7,2	900	7,5	7,5kW	72,75	54	18,75
15	24	1	6,1	900	15	15kW	91,5	54	37,5
26	40	2	5,9	1800	15	7,5+ 7,5kW	145,5	108	37,5
34	54	2	5,4	1800	30	15+15kW	183	108	75
46	72	3	4,7	2700	22,5	7,5+7,5+7,5kW	218	162	56,25
64	100	3	4,28	2700	45	15+15+15kW	274	162	112,5
83	130	4	3,95	3600	45	7,5+7,5+15+15	328	216	112,5
95		4	3,85	3600	60	15+15+15+15kW	366	216	150
123		5	3,71	4500	75	5x15kw	457	270	187,5
148		6	3,71	5400	90	6x15kW	549	324	225
172		7	3,70	6300	105	7x15kW	640	378	262

*) Elementene kan her tilkobles etter behov for å unngå for høyt effektuttak

Ved kjeleladrift med kjelevann 80-60°C og tappevann 10-60°C vil SRS 1000 med spiral overføre ca 50kW. Spiralen består av et syrefast rør ø30x1mm og vil med en nominell sirkulert mengde på varme side på 0,69l/s gi et trykktap på ca 20kPa.

Ved full utnyttelse av overføringskapasiteten pr. bereder, noe som forutsetter tilstrekkelig

kjelekapasitet og parallellkobling gir dette tabellen nedenfor.

Systemet vil også her akkumuleres til 75°C men under belastning regnes tappevannet oppvarmet fra 10-60°C.

Se brosjyre for rørskjema.

Dimensjoneringstabell med SRS 1000 for ren kjeldrift 80-60/10-60°C*

Antall Leili.	Antall hybler	Antall beredere	Energi Pr. leili. (kWt)	Bereder-volum	Tilført Effekt (kW)	Q (kWt)	axV (kWt)	txE (kWt)
32	50	1	5,6	900	50	179	54	125
91	140	2	3,9	1800	100	358	108	250
145		3	3,83	2700	150	537	162	375
192		4	3,73	3600	200	716	216	500

*) Systemet vil også her akkumuleres til 75°C men under belastning regnes tappevannet oppvarmet fra 10-60°C.

Ved kombinasjonsdrift El. og kjele dimensjoneres berederne som for El-drift og tilføres samme effekt som i tabellen for El-drift.

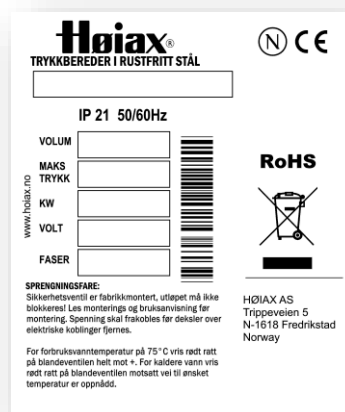
1.5 IDENTIFIKASJON OG MERKESKILT / SPORBARHET

Merkeskiltet er plassert nederst på produktet i front. Tanker med koblingsrom vil ha typeskiltet plassert i nærheten av dette.

Typeskiltet inneholder strekkode som angir produktets ID-nummer.

Typeskiltet inneholder teknisk informasjon om produktet.

Produktet er CE-merket. Se samsvarserklæringen bakerst i dokumentet.



2. RESERVEDELER, MATERIALER OG KOMPONENTER

2.1 RESERVEDELER

(Lagerføres av Høiax)

Produkt	Høiax varenr.	NRF nr.
Termostatisk blandeventil ¾ "	8377898	8377898
Termostatisk blandeventil 1 "	8377899	8377899
Termostatisk blandeventil 1 ¼ "	8377901	8377901
Termostatisk blandeventil 1 ½ "	8377902	8377902
Termostatisk blandeventil 2 "	8377932	8377932
Tilbakeslagsventil ½ "	5125761	5125761
Tilbakeslagsventil ¾ "	5125762	5125762
Tilbakeslagsventil 1 "	5125759	5125759
Tilbakeslagsventil 1 ¼ "	5125758	5125758
Tilbakeslagsventil 1 ½ "	5125757	5125757
Rørsett for seriekobling	8025571	8025571
VVC-pumpe UP20-30N	8377947	8377947
VVC-pumpe UP20-50N	683127	8387679
Secur sikkerhetsventil	8026196	8026196
TDISC 75°C W85-1P C97-2P	8026051	8026051
1" element 5kW 230V	8025925	8025925
Aquasafe lekkasjestopper	*	*

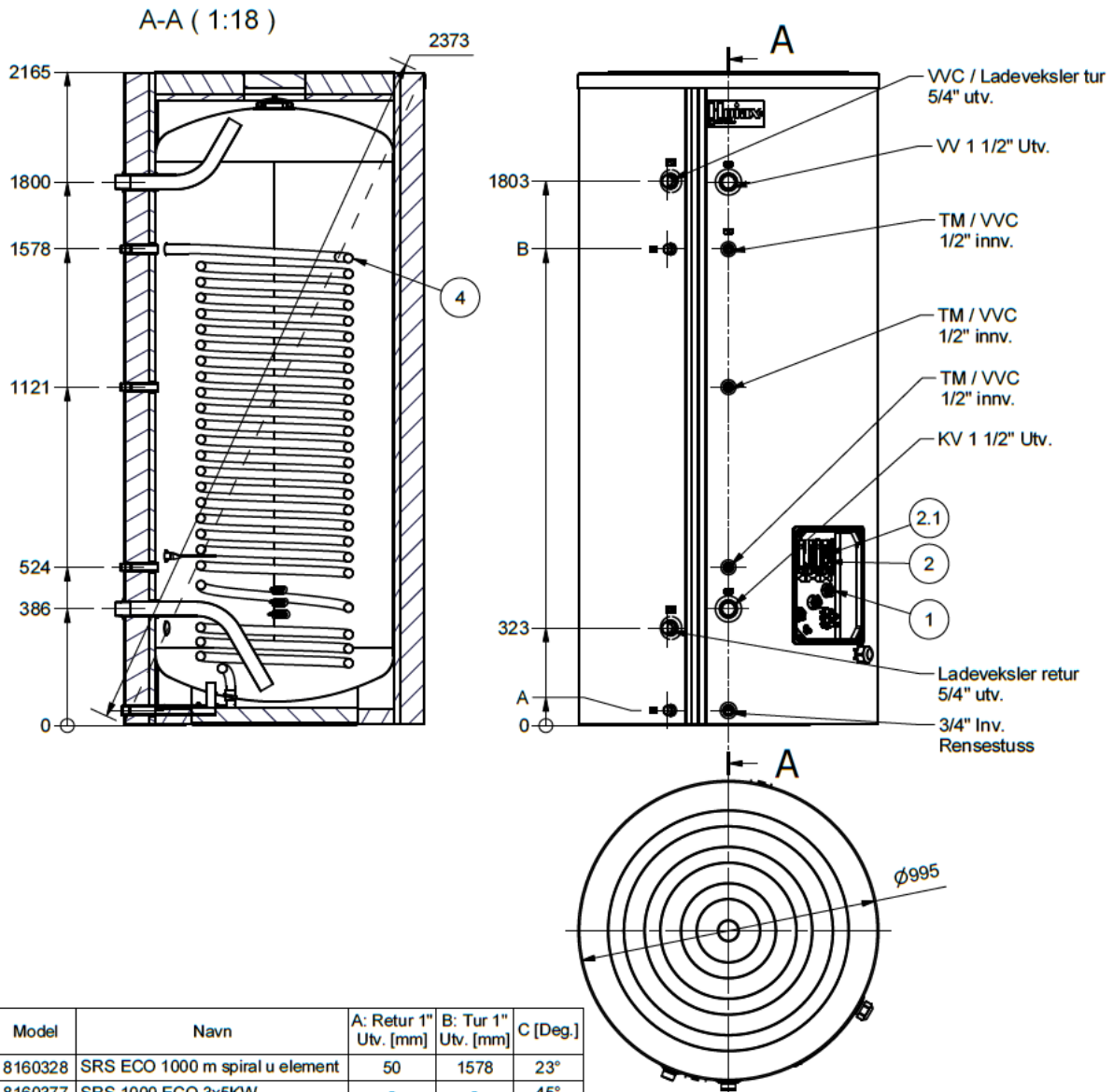
* Ved vanninstallasjoner i rom uten sluk må det benyttes en lekkasjestopper iht. byggeforskriftene (TEK 17).

2.2 MATERIALER OG KOMPONENTER

Komponent	Materialer
Trykktank	Rustfritt EN 1.4521
Anslutninger trykktank	Rustfritt EN 1.4404
Stigerør	Rustfritt EN 1.4404
Spiral	Rustfritt EN 1.4521
Utvendig mantel	PP Termoplast
Isolasjon	EPS
Topp	PP Termoplast
Bunn	PP Termoplast

3. KLARGJØRING OG INSTALLASJON

3.1 PRODUKTETS DIMENSJONER OG ESKENS INNHOLD



Model	Navn	A: Retur 1" Utv. [mm]	B: Tur 1" Utv. [mm]	C [Deg.]
8160328	SRS ECO 1000 m spiral u element	50	1578	23°
8160377	SRS 1000 ECO 3x5KW	-	-	45°
8160378	SRS 1000 ECO 3x5KW m spiral	50	1578	23°
8160379	SRS 1000 ECO Akkumulator	-	-	45°

4	1	-	1	-	Spiral S1 Ø30mm x L38,8m x A3,65m²	
3	1	1	1	1	Ventil sikkerhet 1/2" LK514 10bar	8026196
2.1	-	3	3	-	TDISC 75°C W85-1P C97-2P	8026051
2	-	1	1	-	Termostat kit SRS 500/1000 55-85	711344143
1	-	3	3	-	1" element 5kW 230V	8025925
Pos.	Ant. 8160328	Ant. 8160377	Ant. 8160378	Ant. 8160379	Beskrivelse	Art.nr

Hoiax
1-216-TD.idw 19.12.2018

This document and all information and data enclosed herein or herewith are the confidential and proprietary property of Hoiax and are not to be used, reproduced or disclosed in whole or in part or to anyone without written permission of Hoiax.

Printed out.: 2019-07-15 14:05:17 page 1

3.2 TRANSPORTERING

Produktet bør transporteres stående i original emballasje for å unngå skade. Bruk eskens håndtak. Emballasjen er merket i front.

NB! Løft aldri produktet etter stusser eller ventiler!

3.3 SLUK OG LEKKASJESIKRING

I henhold til TEK 17 skal berederen installeres i rom med sluk. Frittstående beredere som er montert i rom uten sluk skal ha montert vanntett spillbakke som kan lede vann til sluk ved vannlekkasje.

Sikkerhetsventilens overløpsrør må minst tilsvare ventilens nominelle diameter, 15 mm innvendig. Sikkerhetsventilen må ha fritt avløp til sluk. Utløpsrør fra sikkerhetsventil legges med fall til sluk.

Lekkasjestopper installeres i henhold til egen monteringsanvisning.

3.4 KRAV TIL UNDERLAG

Underlaget bør være i vater og i stand til å bære berederens vekt i vannfylt tilstand. Bruk berederens justerbare ben til å stabilisere berederen ytterligere.

3.5 AVSTAND TIL OMGIVELSER

Berederen må ha en avstand på minimum 50 cm mellom koblingsboks og vegg. Berederen monteres slik at det er lett å komme til ved eventuelle servicearbeider og utskiftning senere.

3.6 FESTE TIL VEGG

Runde beredere med volum på 250L eller mer skal i henhold til krav festes til vegg. Standard veggfester benyttes. Veggfester medfølger ikke berederen og bestilles separat (Varenummer: 8378076).

Det følger med 2 stk. selvborende karosseriskruer til å feste veggfestet til tankens yttermantel.

Alternativt kan patentbånd benyttes. Veggfestene skal sitte i tankens øvre tredjedel. På tanker med skjøt i yttermantel monteres veggfestene oppunder falsen hvor det er dobbel plate.

Mot vegg benyttes festeutstyr tilpasset veggmaterialet. I trevegger/gipsvegger, fliselagte vegger etc. anbefales det at veggfestene skrues i stolper eller innlagte spikerslag. Treskruer må ha tilstrekkelig lengde slik at de går minst 30mm inn i spikerslaget. Ved feste til betong, Leca e.l. må det benyttes korrekt festeutstyr som kan holde vekten av bereder med vann hvis underlaget svikter.

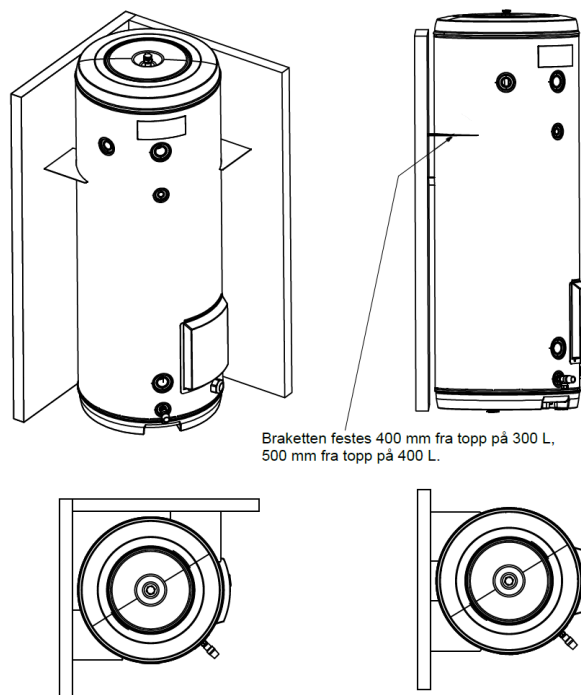
Dersom bereder må plasseres lenger fra vegg, kan dette løses ved å montere veggfestet på stag/gjengestenger. Veggfestet har 2 stk. 8,5mm hull som kan benyttes til dette.

3.7 TILKOBLING AV VANN / KRAV TIL RØR

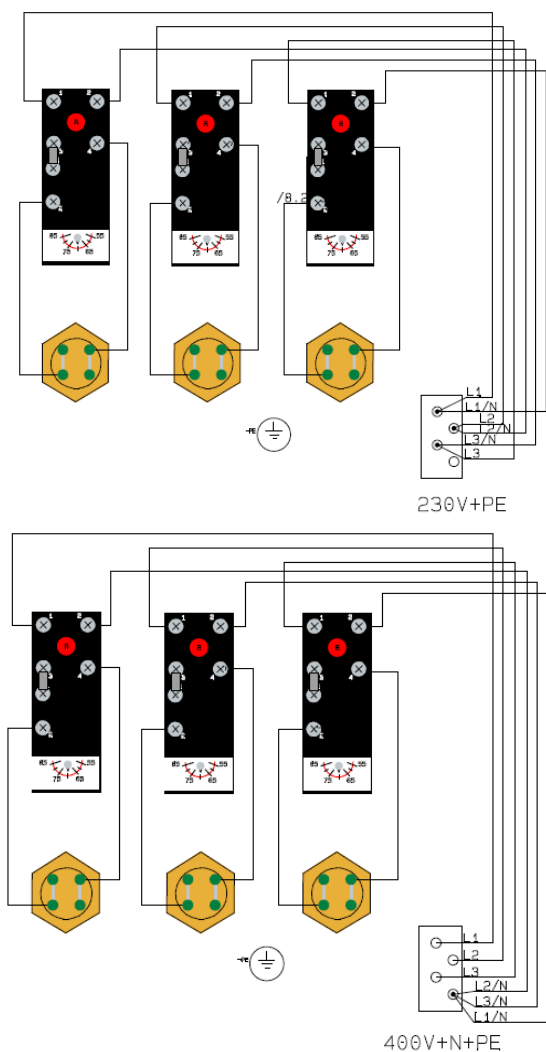
KV- og VV-rør skal være i kobber eller rustfritt stål inntil en meter ut fra ventilen.

3.8 EKSPANSJONSKAR

Når kaldtvannstilførselen har tilbakeslagsventil eller annet som hindrer ekspansjon av vann tilbake til hovedvannledning, monteres ekspansjonskar av egnet størrelse på kaldtvannssiden. Vær oppmerksom på at reduksjonsventil fungerer som tilbakeslagsventil; vannmålere har innebygget tilbakeslagsventil. Hvis det ikke er montert ekspansjonskar i slike tilfeller vil det føre til tap av vann og energi samt at sikkerhetsventilen vil bli raskt ødelagt. Dette kan ettermonteres.



3.9 ELEKTRISK KOBLINGSSKJEMA



3.10 SIKRINGSSTØRRELSE

Jordfeilbryter skal være 30 mA.

Sikringsstørrelser er:

1950 W – 10-16 A

3000 W – 16 A

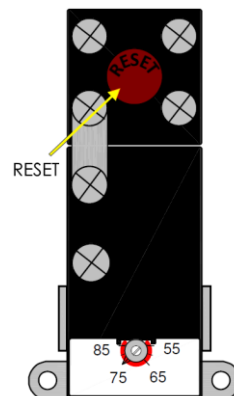
5000 W – 25 A

15000 W – 3x40 A (230 V)

15000 W – 3x25 A (400 V)

3.11 TERMOUTLØSER

Termostaten finnes i berederens koblingsrom, den er utstyrt med en rød knapp merket «RESET». Trykk på knappen for å resette termostatens termoutløser.



Termoutløseren slår ut ved overtemperatur, men kan også slå ut på grunn av vibrasjoner ved transportering.

3.12 KRAV TIL KVALIFIKASJONER FOR INSTALLATØR

Installasjon av bereder: **Krav til autorisert rørlegger**

Elektrisk tilkobling: **Krav til autorisert elektriker**

Gjelder ved fast installasjon iht. gjeldende versjon av NEK400.

4. DRIFTSINSTRUKS

4.1 GENERELL INFORMASJON

Innholdet i denne dokumentasjonen gjelder for berederen, **ikke** for anlegget den er tilkoblet.

Lokk til koblingsrom åpnes ved å løsne skruene som holder el-lokket på plass. Når el-lokket løftes ut, vær obs på at det kan være en kant av el-lokket som er tredd inn bak yttermantelen.

Koblingsskjema sitter på innsiden av lokket i koblingsrommet.

Ved elektriske arbeider skal strøm kobles fra, enten ved å trekke ut støpsel eller ved å slå av sikring/bryter.

Ved fast installasjon skal produktet kontrollmåles for å sikre at det er frakoblet.

Elektriske målinger skal foretas av elektriker.

4.2 RISIKO

Dette er en tank med varmt vann under trykk. Det vil derfor alltid være en mulighet for at lekkasje kan oppstå; enten i tanken eller i dens utstyr eller tilkoblinger. I henhold til «Forskrift om krav til byggverk og produkter til byggverk (TEK)» må tanken plasseres slik at en eventuell lekkasje registreres hurtigst mulig og at skade på utstyr og bygningsdeler kan unngås. Tanken må derfor plasseres i rom med sluk, eller med vanntett spillbakke med avløp til sluk og automatisk lekkasjesikring der hvor dette ikke er mulig.

4.3 FORHOLDSREGLER FØR START

Autorisert elektriker:

- Berederen må fylles med vann før elektrisk spenning settes på, ellers bortfaller garantien.
- Det må være allpolig brudd i den faste installasjonen, enten med godkjent servicebryter eller automatsikring iht. IEC 60898.
- Termostaten er ved levering innstilt på samme temperatur som er angitt i vedlagt Fiche.

Krav ved fast tilkobling

Varmtvannsberedere med merkeeffekt større enn 1500W skal være fast tilkoblet eller tilkoblet via en stikkontakt-og-pluggkombinasjon i samsvar med NEK EN 60309 serien.

Ved tilkobling av bereder som ikke leveres med fabrikkmontert nettkabel, må elektroinstallatør påse at installasjonen blir tilstrekkelig dimensjonert for den temperatur som kan oppstå i koblingsrommet, og for den temperaturen som installasjonen kan bli utsatt for ved kontakt med berederens varme områder.

Dette gjøres ved å benytte en kabel/ledning tilpasset den temperaturen berederen maksimalt kan oppnå.

Autorisert rørlegger

- Ny bereder skal gjennomspyles med friskt vann i ca. 30 minutter og deretter jevnlig den første måneden.
- Berederen må ha en avstand på minimum 50 cm fra koblingsboks til vegg.
- Berederen monteres slik at det er enkelt å komme til ved eventuelle servicearbeider senere.
- Sikkerhetsventilen må ha fritt avløp til sluk.

Installatør av produktet

- Installatør har ansvar for å kontrollere og verifisere at produktet gir tilstrekkelig temperatur og vannmengde i forhold til produktets anvendelse.

Fylling og utlufting

Ved fylling av berederen må varmtvannskraner være åpne inntil vannet strømmer jevnt.

Tømming

NB! Ved tømming av berederen skal elektrisk spenning ALLTID kobles fra først!

- Berederens kaldtvannstilførsel stenges.
- En varmtvannskran åpnes og må forbli åpen under tømmingen.
- Sikkerhetsventilen åpnes ved å vri rattet 90° slik at rattet forblir i denne posisjonen og vann strømmer ut.
- Dersom vannet ikke går til sluk, må en slange monteres for å lede vannet til et sted hvor det ikke kan gjøre skade.
- Noen beredere kan ikke tappes gjennom sikkerhetsventilen. Berederen vil i slike tilfeller ha enten en tappekran hvor en slange kan kobles til, eller en blindplugg som må fjernes.

4.4 JUSTERING AV BLANDEVENTIL

SRS 1000 har ikke fabrikkmontert blandeventil. Se eget datablad for termostatiske blandeventiler.

OBS! Skåldefare!

4.5 JUSTERING AV TERMOSTAT

Termostatene fungerer mellom skalaens yttergrenser.

Elektrisk spenning skal kobles fra før koblingsrommet åpnes.

Temperaturer under 60 °C frarådes på grunn av økt risiko for oppblomstring av legionella.

Tiltak for å forhindre oppblomstring av legionella ved drift på lav temperatur

Det anbefales at termostaten settes til 75 °C og at det varme vannet sirkuleres i vannsystemene fire ganger i året.

Termostaten sitter montert i berederens koblingsrom. Termostaten har en synlig temperaturskala og et lite ratt som kan justeres ved hjelp av en flat skrutrekker.

4.6 FAREMOMENTER OG BESKYTTENDE TILTAK

- Varmt vann – Forbrenningsfare! Også på rør og stusser!
- Sikkerhetsventilens utløp må aldri blokkeres. (Medfører sprengningsfare).
- Sikkerhetsventilen betjenes ved å vri rattet 90° slik at vann strømmes ut.
- Benytt originale Høiax-deler.
- All service/repasasjon, inkludert skifte av nettkabel, skal foretas av autorisert personell.
- Berederen SKAL monteres i rom med sluk. Vannstoppventil med føler MÅ ellers monteres.
- KV- og VV-rør skal være i kobber eller rustfritt stål inntil 1 m ut fra ventil.
- Inngående KV-trykk skal være max. 0,6 MPa (6 Bar). Ved høyere inngående trykk enn 6 Bar må reduksjonsventil monteres iht. forskriftene. Det må da også monteres ekspansjonskar for å ivareta ekspansjonsvannet og hindre lekkasjer fra sikkerhetsventil.
- Eventuell trykkøkning ved ekspansjon må tas opp i ekspansjonskar.
- Sikkerhetsventilens overløpsrør må være minst 15 mm innvendig, med jevnt fall til sluk eller vannlås. Hvis det installeres rør fra sikkerhetsventilens utløp, må dette være rettet nedover og ligge frostfritt.
- Det skal være full tilgang til ventiler og elektrisk utstyr. Støpsel/bryter for tilkobling MÅ være tilgjengelig etter installasjon.

4.7 DRIFTSFORSTYRRELSER OG TILTAK

Problem	Mulig årsak og løsning
Lav temperatur	<ul style="list-style-type: none">• Lav vanntemperatur kan oppstå hvis blandeventilen stilles feil. Se punkt for justering av blandeventil.• Sjekk termoutløseren på termostaten (se punkt om termoutløser).• Bortfall av el-forsyningen medfører at det elektriske elementet ikke kan varme opp vannet. Dette vil koble inn automatisk når el-forsyningen er gjenopprettet.
Drypping fra sikkerhetsventil	<ul style="list-style-type: none">• Drypping fra sikkerhetsventil oppstår hvis vanntrykket er for høyt (kontroller inngående vanntrykk) eller at det ikke er fri ekspansjon mot vanninntak eller ekspansjonskar.
Feil nettspenning	<ul style="list-style-type: none">• Kan forårsakes av eksternt feil på strømmettet (ved f. eks lynnedslag). Utstyret kontrolleres av autorisert elektriker.
Drypping og lekkasjer	<ul style="list-style-type: none">• Steng vanntilførselen og kontakt rørlegger.

4.8 UTBEDRING OG ENKLE REPARASJONER

Skifte av element

Ved utskiftning av element skal alltid o-ring skiftes samtidig. O-ringen smøres med EPDM kompatibel silikonspray eller fett før elementet monteres. Berederens strømforsyning må slås av, enten ved å dra ut støpsel eller slå av bryter / sikring. Berederen bør tømmes før elementet skiftes.

Skifte av termostat/ overopphetningstermostat
Termostaten og/eller overopphetningstermostat skal erstattes med tilsvarende type. Berederens strømforsyning må slås av, enten ved å dra ut støpsel eller slå av bryter / sikring.

Skifte av sikkerhetsventil

Sikkerhetsventilen skal erstattes med tilsvarende type. Berederen må tømmes før ventilen skiftes. Sikkerhetsventilen skal skrues til med et moment på 28 Nm.

Utskiftning av nettkabel

Nettkabel skal være av korrekt type. Utbedring skal utføres av autorisert el-installerør.

Utskiftning av interne ledninger

Interne ledninger skal være av korrekt type. Utbedring skal utføres av el-installerør.

Skifte av ekspansjonskar

Originale reservedeler fra Høiax skal benyttes. OBS! Ladetrykket må korrigeres i forhold til stedlig vanntrykk (se punkt om ekspansjonskar).

4.9 STØRRE REPARASJONER OG MODIFIKASJONER

Ved reparasjoner i garantitiden skal Høiax kontaktes før arbeidet iverksettes. Det må ikke utføres modifikasjoner på produktet uten at disse først er avklart med Høiax.

4.10 VEDLIKEHOLD

Berederen rengjøres med klut fuktet i mildt såpevann.

Kontroller om det er drypping fra sikkerhetsventil.

Berederens elanlegg kontrolleres iht. bedriftens kontrollsystem eller ved huseiers el-kontroll av anlegget.

Reservedeler lagres innendørs og tørt.

4.11 KVALIFIKASJONSKRAV TIL BRUKER

Apparatet kan brukes av personer (inkludert barn over 8 år) med redusert fysisk, motorisk eller mental kapasitet, eller manglende erfaring og kunnskap, hvis de har blitt gitt nødvendig opplæring i bruk av apparatet, og forstår farene ved bruk av apparatet. Barn skal ikke leke med apparatet. Rengjøring og vedlikehold skal ikke utføres av barn uten oppsyn.

5. GARANTI OG SAMSVARSERKLÆRING

5.1 GARANTIBESTEMMELSER OG BEGRENSNINGER

Den rustfrie tanken garanteres i 5 år fri fra fabrikkasjons- eller materialfeil etter installasjonsdato. Ventiler og elektrisk utstyr garanteres i 2 år. Garantien gjelder kun når tanken er forskriftsmessig installert av autorisert rørlegger og hvis tanken er fylt med vann før strømmen blir koblet til.

SALTHOLDIG VANN

Ved saltholdig vann over 60 mg Cl/l (klorider) bortfaller alle garantier.

KALKHOLDIG VANN

Det forutsettes at det brukes vann som har et så lavt kalkinnhold eller hardhet at kalkbelegg ikke felles ut på varmeelementet for at garantien på elementet skal gjelde. *)

Ved kalkholdig vann garanteres ikke varmeelementet. Lavere temperatur på termostaten gir mindre kalk på varmeelementet.

Man bør utføre tester / vannprøver hvis vannet ikke er kommunalt, dvs. hvis det er brønnvann e.l.

Ved montering av ny bereder skal det gjennomspyles med friskt vann en gang pr. uke i en måned. Feil grunnet lynnedslag, overspenning, feilmontasje, overtrykk osv. dekkes ikke av garantien. Når berederen er montert fylles garantiskjemaet ut på www.hoiax.no, under Service. Dette må gjøres innen fire (4) uker etter installasjonsdato.

Reklamasjoner/retur skal registreres i vårt nettbaserte servicesystem på Høiax' nettside.

Det **MÅ IKKE** iverksettes arbeider som er beregnet å overstige mer enn fire (4) timer uten at dette først er avklart med Høiax.

**) Når det dannes kalkbelegg på elementet vil dette virke som isolasjon slik at temperaturen på elementoverflaten øker. Under belegget kan det skje en oppkonsentrasjon av klorider som fører til korrosjon på rustfritt stål. Ved kalkholdig vann bør det benyttes indirekte oppvarming for å unngå dette problemet.*

5.2 SAMSVARERKLÆRING

Samsvarserklæring.

Försäkran om överensstämmelse.

Vaatimuksenmukaisuusvakuutus.

Declaration of conformity.

Konformitätserklärung.

Declaration de conformité.

HØIAX AS

Trippeveien 5

N-1618 FREDRIKSTAD, NORWAY

Garanterer under eget ansvar at produktet, försäkrar under eget ansvar att produkten, vakuuttaa omalla vastuulla että tuote, declare under our sole responsibility that the product, erklären in alleiniger Verantwortung, daß das Produkt, déclare sous sa seule responsabilité que les modèles,

Høiax Models:

SRS 1000 ECO Series

som omfattes av denne garanti er i overensstemmelse med følgende direktiv som omfattas av denna försäkran är i överensstämmelse med följande direktiv jota tämä vakuutus koskee on yhteensopiva seuraaviin määräyksiin to which this declaration relates is in conformity with requirements of the following directives auf das sich diese Erklärung bezieht, konform ist mit den Anforderung der Richtlinien auxquels la présente déclaration s'applique, sont conformes aux exigences des directives suivantes

EC directive on:

Electromagnetic Compatibility (EMC) 2014/30/EU

Low Voltage Directive (LVD) 2014/35/EU

REACH

RoHS III 2015/863 (EU)

Eco design Directive 2009/125/EC

Energy labelling Regulation 2017/1369/EU and

Regulation 812/2013 EU

Samsvaret er kontrollert etter følgende EN-standarder

Överensstämmelsen är kontrollerad i enlighet med följande EN-standarder

Yhdenmukaisuus on tarkastettu seuraavien EN-standardien mukaan

The conformity was checked in accordance with the following EN-standards

Die Konformität wurde überprüft anhand der EN-Normen

Cette conformité a été vérifiée selon les normes suivantes

IEC 60335-2-21:2002 (Fifth Edition) (incl. Corr. 1:2007) + A1:2004 + A2:2008 used in conjunction with IEC 60335-1:2010 (Fifth Edition) EN 60335-2-21:2003 + A1:2005 + A2:2008 used in conjunction with EN 60335-1:2012 + A11:2014 +A13:2017 and EN 62233:2008

Test standard:

EN 55014-1:2006 + A1:2009 + A2:2011

EN 61000-3-2:2014

EN 61000-3-3:2013

EN 55014-2:2015

EN 12897:2016 Annex B

Safety Standard:

The product fulfils the requirements of:

EN 60335-2-21:2003 + A1:2005 + A2:2008 used in

conjunction with EN 60335-1:2012 + A11:2014

+A13:2017 and EN 62233:2008

EN 12897:2016 Annex A

EMF standard:

EN 62233:2008

Tekniske forhold, särskilda vilkor, erityisedellytykset, technical issues, technische bedingungen, conditions techniques

Fredrikstad, 01.04.2019



Thomas Buskoven

CEO / Administrerende direktør

Høiax AS



Høiax AS

Trippeveien 5
N-1618 FREDRIKSTAD
Norway
Tlf.: (+47) 69 35 55 00

post@hoiax.no
www.hoiax.no