

Drift og Vedlikehold



Ettgreps servantbatteri, Siljan Mini

Krom, Energiklasse B

NRF: 430 00 49

FMM: 8352-0010

EcoSafe®

LAV MODELL

Mykstengende

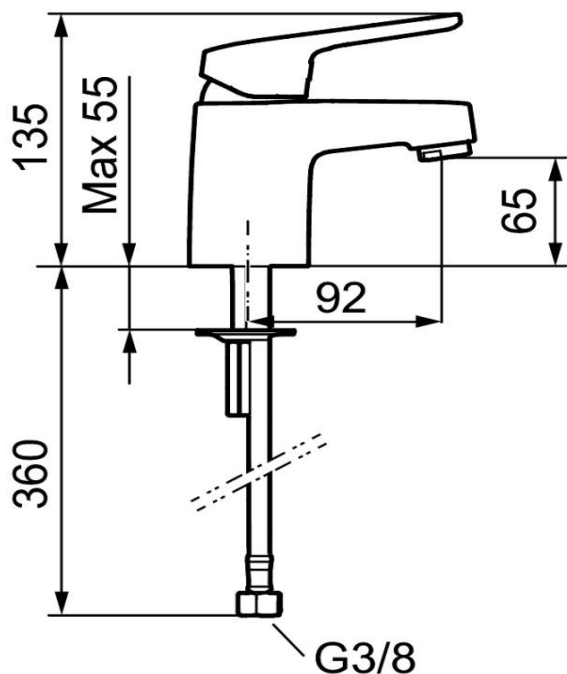
Eco Flow (energi- og vannbesparende strålesamler)

5,5-6,5 l/min ved 3 bar

Kaldstart

Vannmengdebegrenser og temperatursperre

Fleksible Soft PEX®-rør med 3/8" mutter



Rengjøring

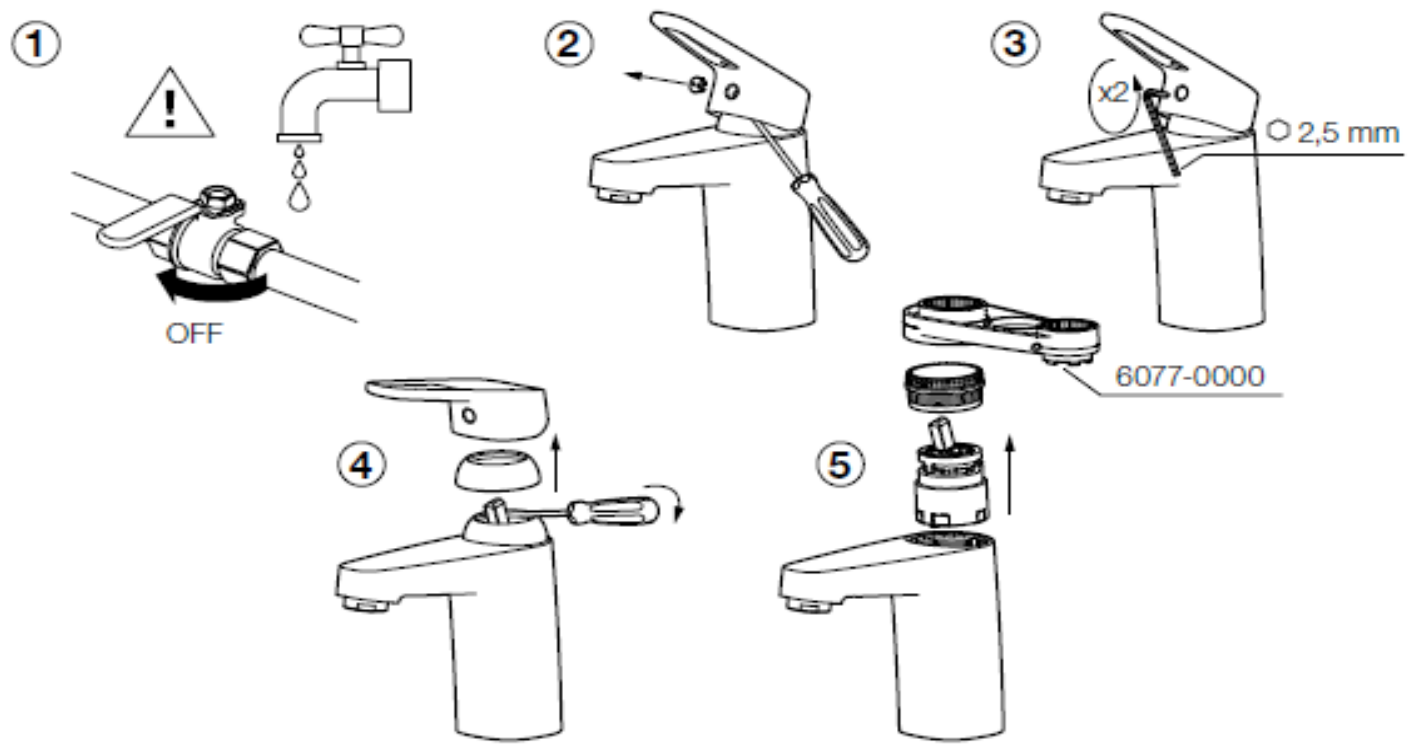
Overflatebehandlingen bevares best ved rengjøring med myk klut og mild såpeopløsning, etterskylling med rent vann og polering med tørr klut. Unngå bruk av kalkløsende, sure eller slipende skuremidler.

Kalkflekker fjernes ved å blande 4 deler lunkent vann med 1 del 12 % husholdningseddik og vaske blandebatteriet med en myk klut eller svamp. Skyll av med rent vann.

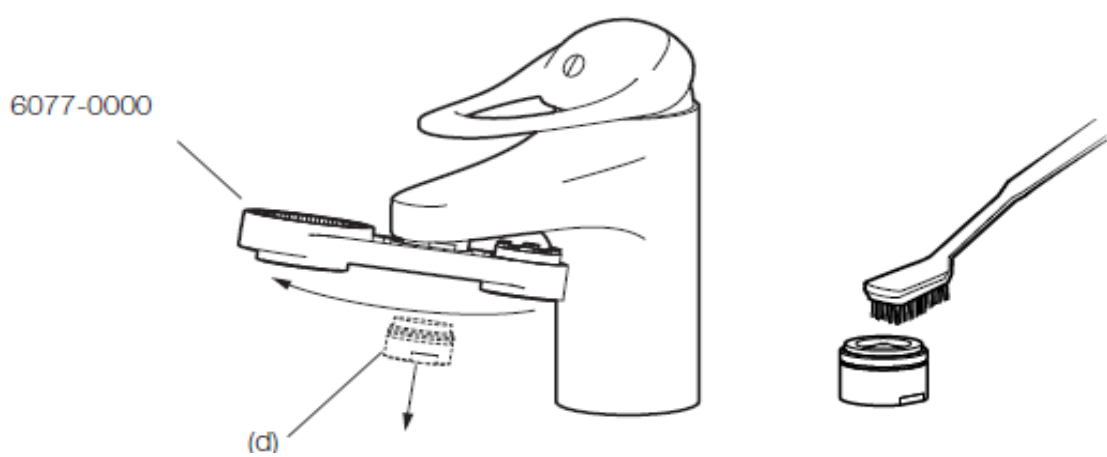
Smøring

Bruk bare silikonfett som er godkjent for næringsmidler.

Bytte av innsats

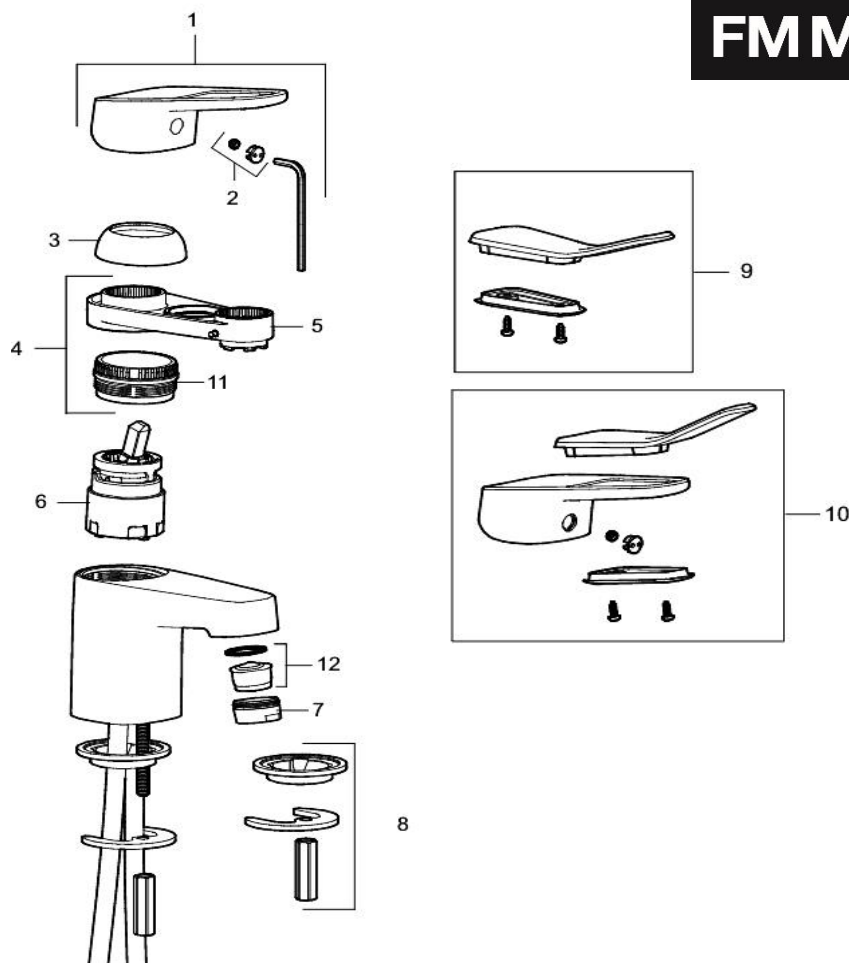


Rengjøring av strålesamler



Sprengskisse

FM Mattsson



Reservedelsliste

Nr	Utførelse	FMM nr	NRF nr
1	Spak, komplett	5850-1000	430 47 66
2	Merkeplugg og skrue	5851-1000	430 41 06
3	Dekkhylse	5852-1000	430 47 68
4	Innsatsmutter m/verktøy	5853-0140	430 39 22
5	Innsatsnøkkel	6077-0000	430 39 31
6	Innsats kaldstart m/verktøy (grønn ring)	5912-0009	430 38 51
	Innsats kaldstart (grønn ring)	5912-0000	430 38 31
	Innsats m/Eco Plus kaldstart (grønn ring)	5912-6000	
	Innsats m/verktøy (rød ring)	5911-5500	430 39 28
	Innsats (rød ring)	5911-0009	430 57 39
7	Hylse for strålesamler M24 utv., 13 mm	2914-2400	
8	Monteringstilbehør	3914-0800	430 39 14
9	Care-sett	3597-4009	430 47 62
10	Care-spak, komplett	5850-4000	
11	Innsatsmutter	2939-0000	
12	Innsats strålesamler 5,5-6,5 l/min ved 3 bar	2910-2910	

FM Mattsson Mora Group Norge AS

Strømsveien 200
0668 Oslo

Telefon 22 09 19 00

www.fmmattsson.no

info@fmmattsson.no