

Drift og Vedlikehold



Togreps servantbatteri, Rogen

Krom

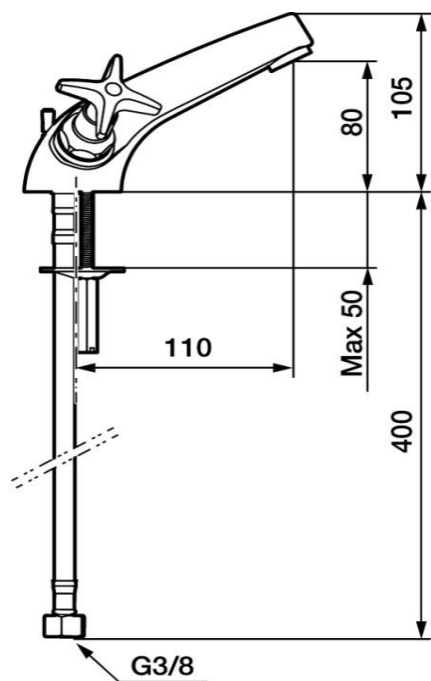
NRF: 430 00 56

FMM: 3094-1900

Enkel å tømme ved frostfare

Med hull for løftestang eller kjedefeste

Fleksible Soft PEX®-rør med 3/8" mutter



Rengjøring

Overflatebehandlingen bevares best ved rengjøring med myk klut og mild såpeopløsning, etterskylling med rent vann og polering med tørr klut. Unngå bruk av kalkløsende, sure eller slipende skuremidler.

Kalkflekker fjernes ved å blande 4 deler lunkent vann med 1 del 12 % husholdningseddik og vaske blandebatteriet med en myk klut eller svamp. Skyll av med rent vann.

Smøring

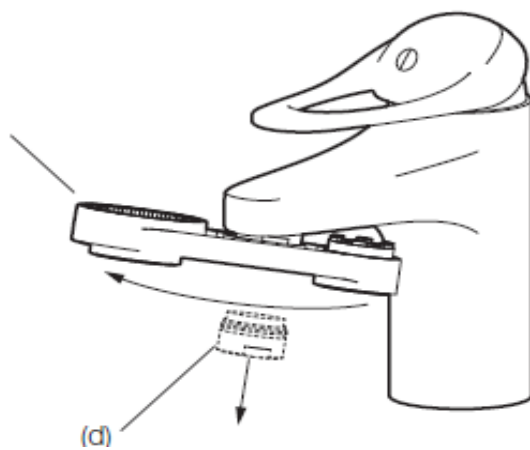
Bruk bare silikonfett som er godkjent for næringsmidler.

Bytte av kranoverdel eller pakning/krankjegle

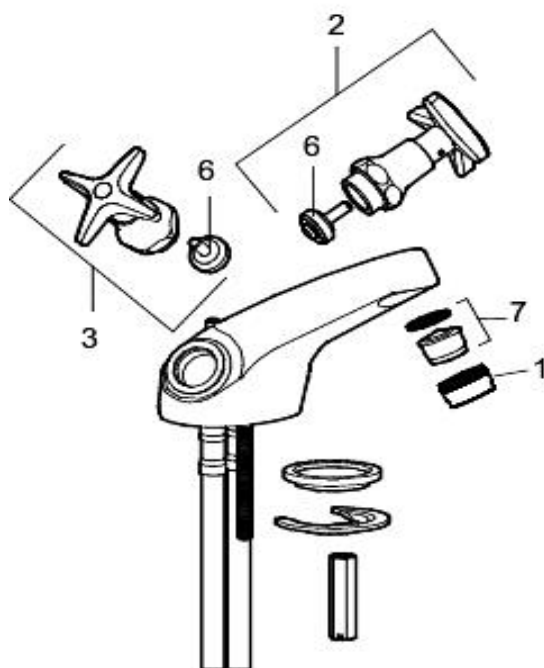


Rengjøring av strålesamler

6077-0000



Sprengskisse



Reservedelsliste

Nr	Utførelse	FMM nr	NRF nr
1	Hylse for strålesamler M24 utv., 13 mm	2914-2400	
2	Kranoverdel, Kv blåmerket, M20x1,5, krom	3507-1500	430 41 12
3	Kranoverdel, Vv rødmerket, M20x1,5, krom	3507-1501	430 41 13
6	Krankjegle	3600-1500	430 55 65
7	Innsats strålesamler 11-15 l/min ved 3 bar	2910-2419	430 61 67