

Drift og Vedlikehold



Sikkerhetsbatteri storkjøkken, 9000E

Krom, sorte ratt

NRF: 430 09 05

FMM: 8265-5504

Trykk- og termostatstyrt

EcoSafe® blander

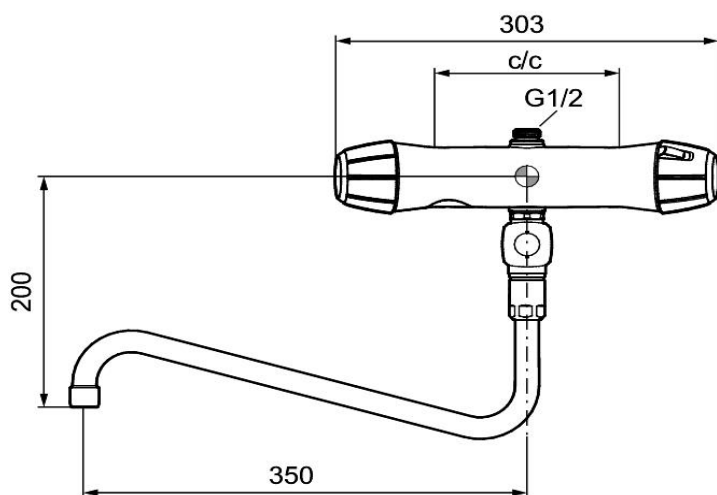
Med tilbakeslagsventiler etter standard EN 1717

Sperreknapp v/38°C

For storkjøkkendusj FMM 2731-1620

Maks varmtvannstemperatur ca 48-50°C

Gir ikke rent kaldt vann, vil alltid blande vannet



Rengjøring

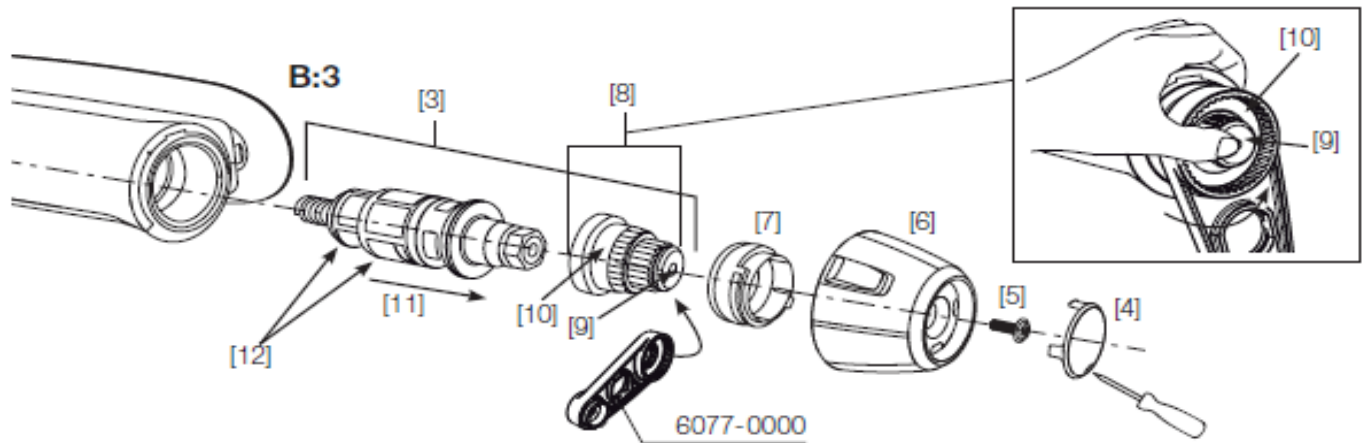
Overflatebehandlingen bevares best ved rengjøring med myk klut og mild såpeoppløsning, etterskylling med rent vann og polering med tørr klut. Unngå bruk av kalkløsende, sure eller slipende skuremidler.

Kalkflekker fjernes ved å blande 4 deler lunkent vann med 1 del 12 % husholdningseddik og vaske blandebatteriet med en myk klut eller svamp. Skyll av med rent vann.

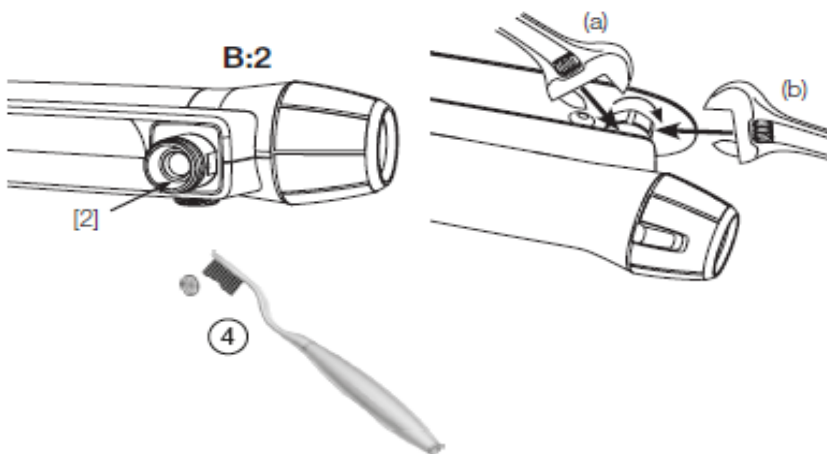
Smøring

Bruk bare silikonfett som er godkjent for næringsmidler.

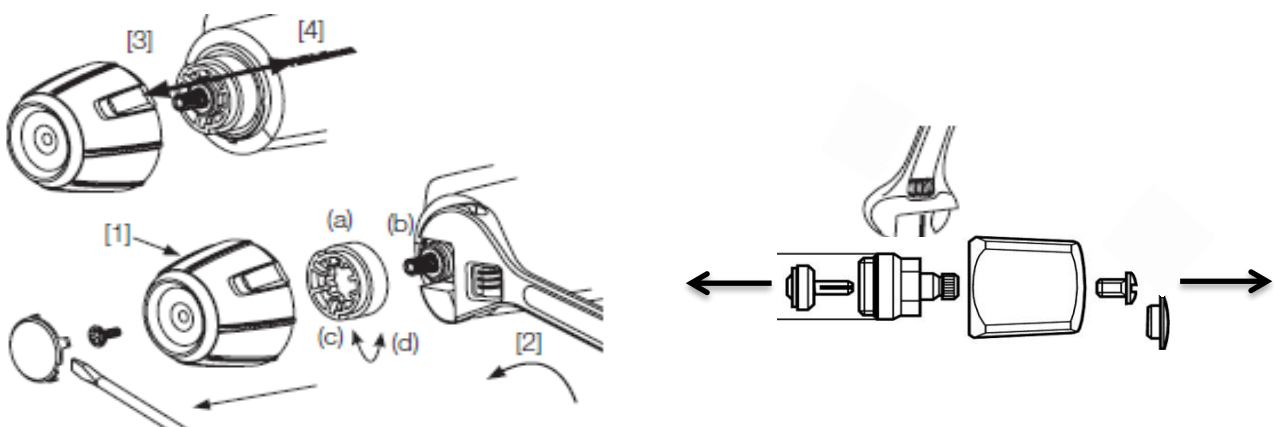
Bytte av termostatinsats



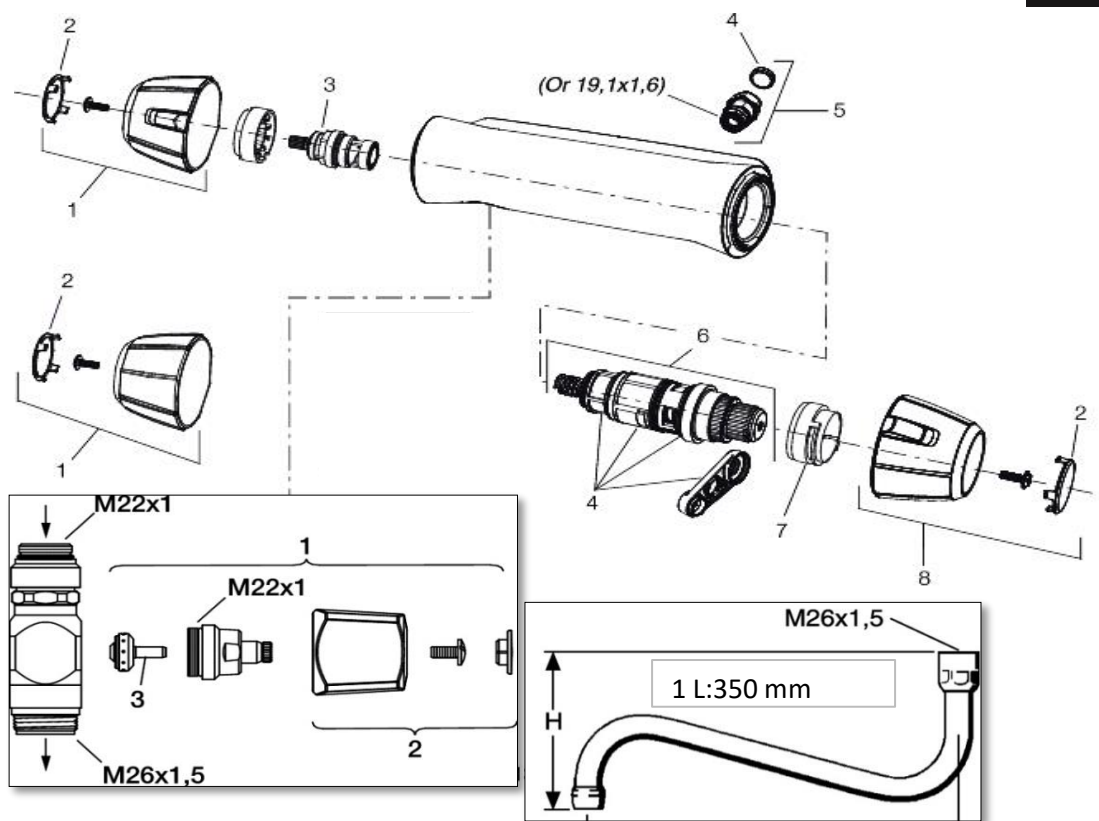
Rengjøring av innløpssiler



Bytte av avstengningsoverdel



Sprengskisse



Reservedelsliste

Nr	Utførelse	FMM nr	NRF nr
1	Ratt, avstengningssiden, med ØKO knapp, krom	3578-1000	430 38 36
	Ratt, avstengningssiden, hvit	3578-0020	
	Ratt, avstengningssiden, sort	3578-0040	
2	Dekkløkk, hvit (2 stk)	3903-1002	
	Dekkløkk, sort (2 stk)	3903-1004	
3	Keramisk kranoverdel	3590-0800	430 38 42
4	Filter og pakningssett inkl. verktøy	3868-0009	430 58 56
5	Tilslutningsmutter og tilbakeslagsventil komp.	5981-0800	
6	Reguleringsinnmat, komplett inkl. verktøy	3860-1009	430 58 02
7	Sperrering	3852-0007	430 58 61
8	Ratt, temperatursiden, krom	3578-0100	430 38 37
	Ratt, temperatursiden, hvit	3578-0120	
	Ratt, temperatursiden, sort	3578-0140	
1	Kranoverdel komplett M22x1, krom	3565-0000	
2	Ratt, krom	3544-0000	
3	Krankjegle	3600-1500	430 55 65
1	Utløpstut L:350 mm	2810-3500	430 40 29

FM Mattsson Mora Group Norge AS
 Strømsveien 200
 0668 Oslo

Telefon 22 09 19 00
www.fmmattsson.no
 info@fmmattsson.no