

Drift og Vedlikehold



Ettgreps kjøkkenbatteri, 9000E Flexi

Krom

NRF: 430 09 17

FMM: 8101-0010

EcoSafe®

Mykstengende

Kaldstart

Eco Flow (energi- og vannbesparende strålesamler)

Vannmengdebegrenser og temperatursperre

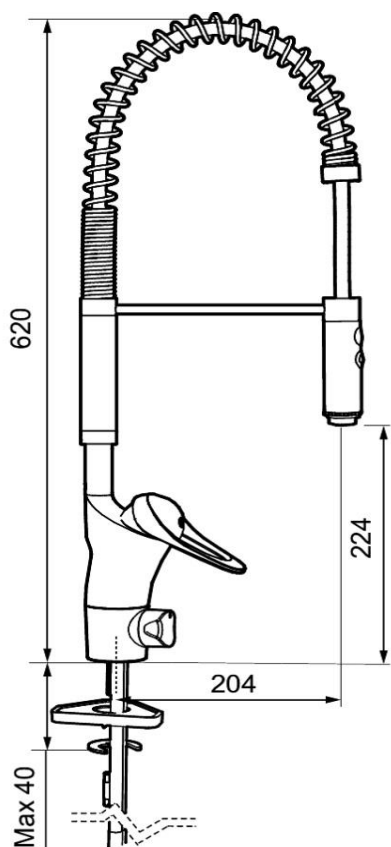
Svingbar 2-strålig munnstykke

Med tilbakeslagsventil etter standard EN 1717

Avstengning for maskin Kv, omstillbar til Vv

For hull i benk Ø34-37 mm

Fleksible Soft PEX®-rør med 3/8" mutter



Rengjøring

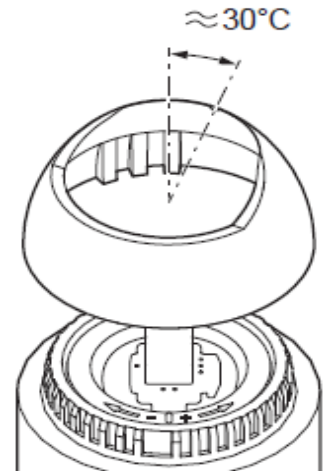
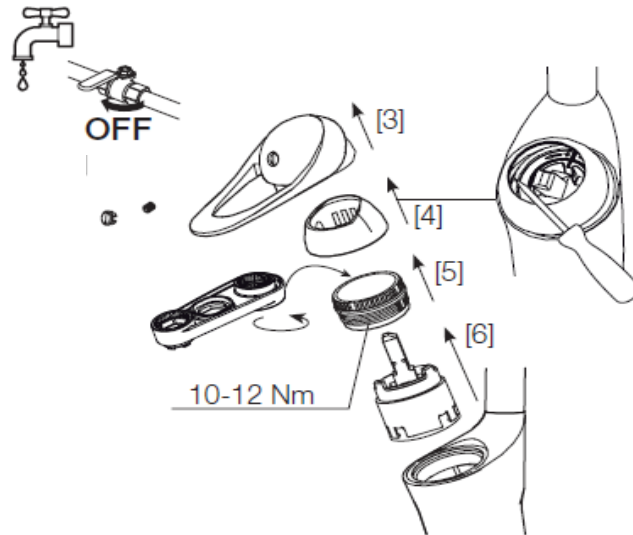
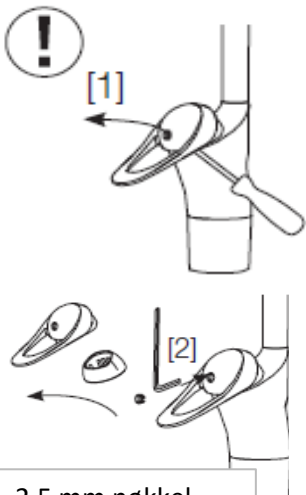
Overflatebehandlingen bevares best ved rengjøring med myk klut og mild såpeoppløsning, etterskylling med rent vann og polering med tørr klut. Unngå bruk av kalkløsende, sure eller slipende skuremidler.

Kalkflekker fjernes ved å blande 4 deler lunkent vann med 1 del 12 % husholdningseddik og vaske blandebatteriet med en myk klut eller svamp. Skyll av med rent vann.

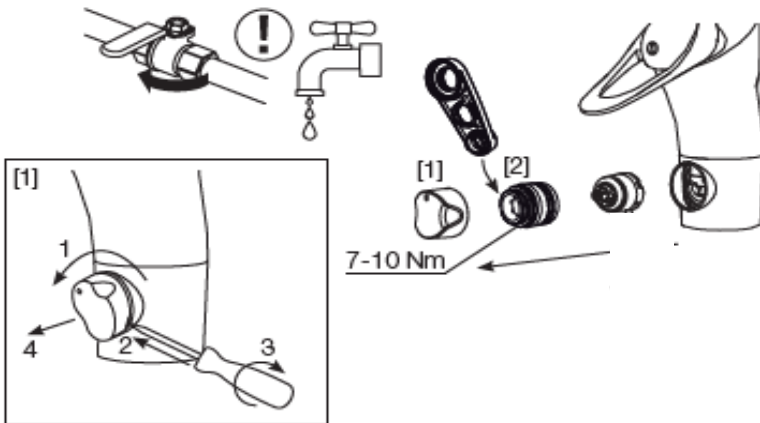
Smøring

Bruk bare silikonfett som er godkjent for næringsmidler.

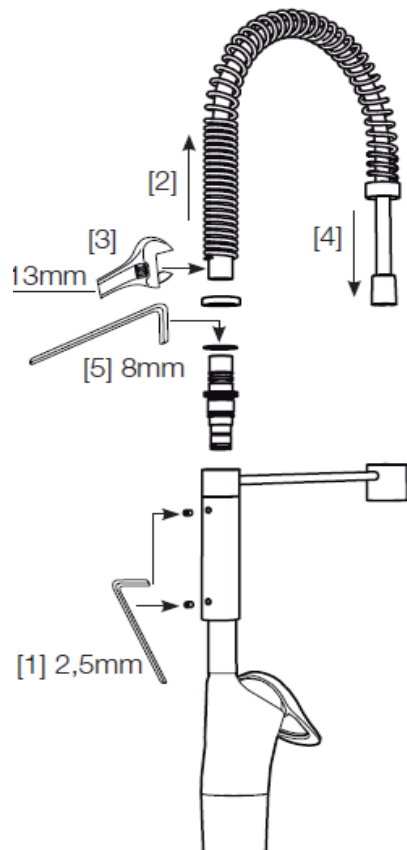
Bytte av innsats



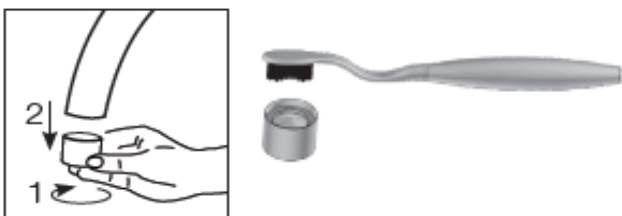
Bytte av innsats til maskinavstengning



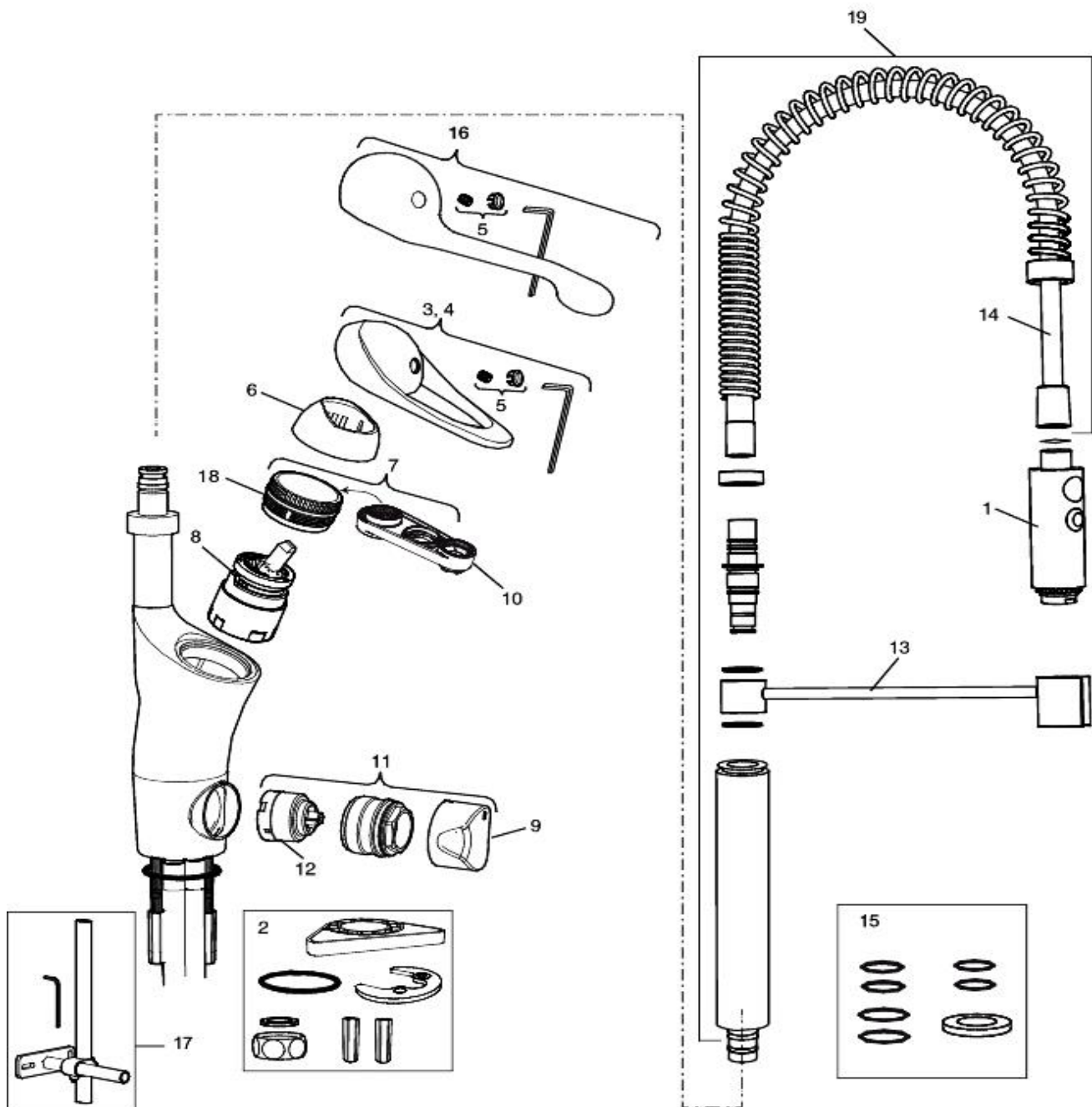
Demontering av overbygg



Rengjøring av strålesamler



Sprengskisse



Reservedelsliste

Nr	Utførelse	FMM nr	NRF nr
1	Tostrålig hånddusj, krom	2919-0000	430 44 05
2	Monteringstilbehør	3914-2800	430 39 16
3	Spak L-90 mm, krom (standard)	5850-0000	430 39 17
4	Spak Care L-150 mm, krom	5850-1750	430 39 18
5	Merkeplugg og skrue	5851-0000	430 39 19
6	Dekkhylse, krom	5852-0000	430 39 21
7	Innsatsmutter m/verktøy	5853-0140	430 39 22
8	Innsats kaldstart m/verktøy (grønn ring)	5912-0009	430 38 51
	Innsats kaldstart (grønn ring)	5912-0000	430 38 31
	Innsats m/verktøy (rød ring)	5911-5500	430 39 28
	Innsats (rød ring)	5911-0009	430 57 39
9	Vrider, krom	5928-0000	430 39 29
10	Innsatsnøkkel	6077-0000	430 39 31
11	Avstengningsventil komplett, krom	5929-0000	430 39 32
12	Innsats for maskinavstengning	5927-1000	430 57 16
13	Arm + skrue, krom	2758-0000	
14	Slange	3880-1007	430 38 38
15	O-ringssats for arm	3780-0100	430 38 39
16	Spak Care L-180 mm, krom	5850-1800	430 39 03
17	Stabiliseringssats	3914-7000	430 38 75
18	Innsatsmutter	2939-0000	
19	Komplett overbygg uten hånddusj	3585-1000	