

Drift og Vedlikehold



Togreps kjøkkenbatteri, Rogen

Krom

NRF: 430 09 67

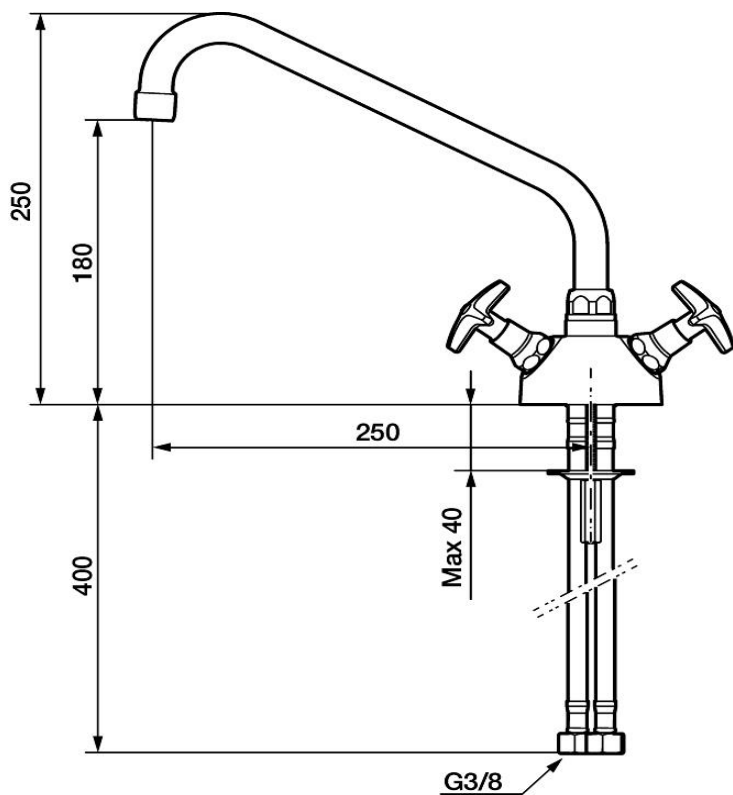
FMM: 3007-1600

Enkel å tømme ved frostfare

Svingbar utløpstut

For hull i benk $\varnothing 28-35$ mm

Fleksible Soft PEX[®]-rør med 3/8" mutter



Rengjøring

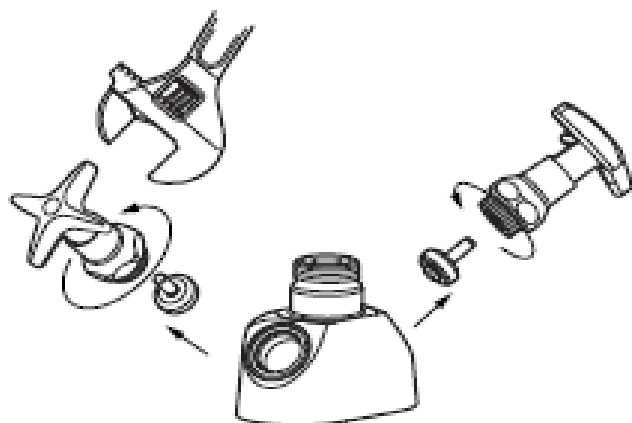
Overflatebehandlingen bevares best ved rengjøring med myk klut og mild såpeoppløsning, etterskylling med rent vann og polering med tørr klut. Unngå bruk av kalkløsende, sure eller slipende skuremidler.

Kalkflekker fjernes ved å blande 4 deler lunkent vann med 1 del 12 % husholdningseddik og vaske blandebatteriet med en myk klut eller svamp. Skyll av med rent vann.

Smøring

Bruk bare silikonfett som er godkjent for næringsmidler.

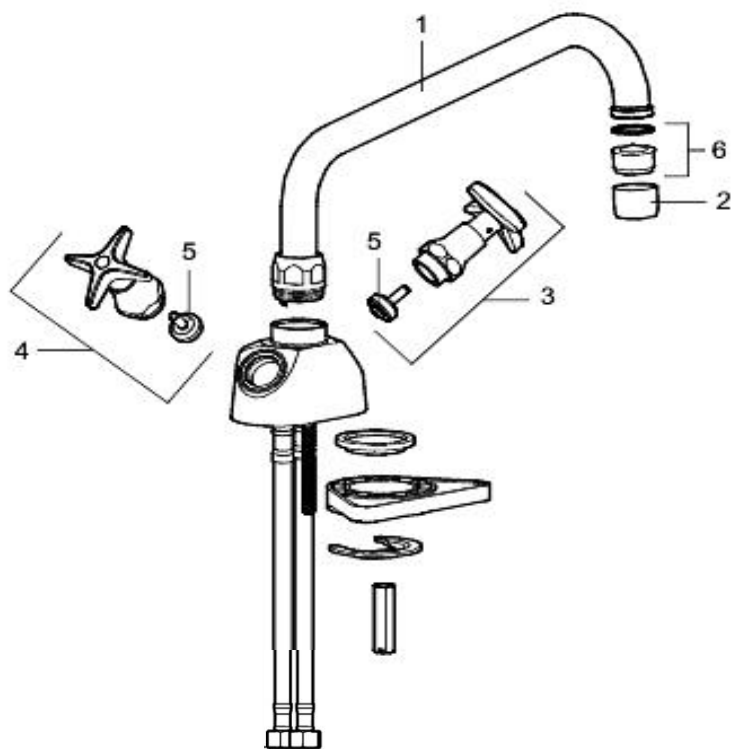
Bytte av kranoverdel eller pakning/krankjegle



Rengjøring av strålesamler



Sprengskisse



Reservedelsliste

Nr	Utførelse	FMM nr	NRF nr
1	Utløpstut M26x1,5, krom	2880-6350	430 41 54
2	Hylse for strålesamler M22 innv.	2914-2200	
3	Kranoverdel, Kv blåmerket, M20x1,5, krom	3507-1500	430 41 12
4	Kranoverdel, Vv rødmerket, M20x1,5, krom	3507-1501	430 41 13
5	Krankjegle	3600-1500	430 55 65
6	Innsats strålesamler 11-15 l/min ved 3 bar	2910-2419	430 61 67