

## Drift og Vedlikehold



### Ettgreps kjøkkenbatteri, Viskan

Krom, Energiklasse B

**NRF:** 430 09 96

**FMM:** 4901-0000

Kaldstart

Svingbar tut med sperre 120°

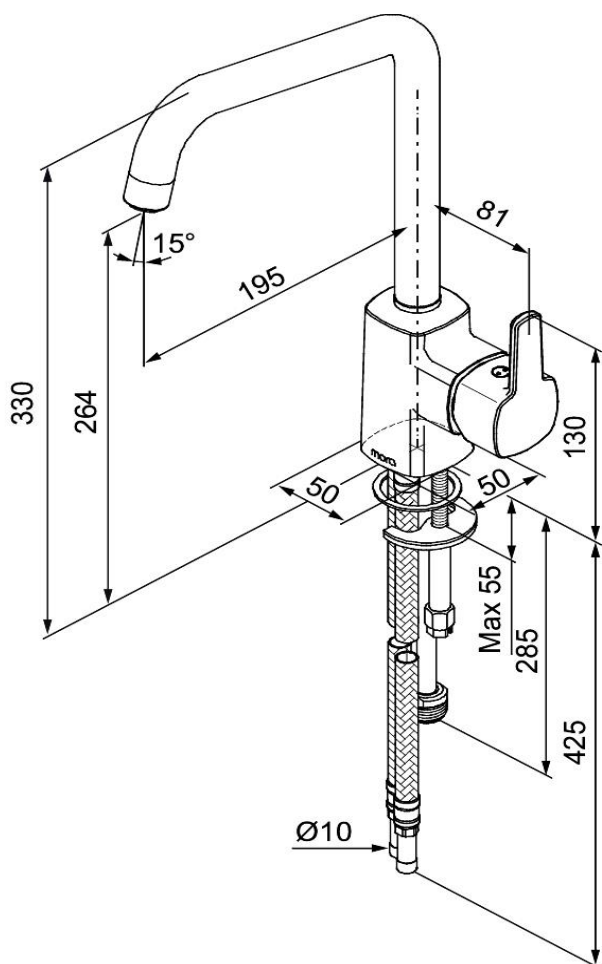
Eco Flow (energi- og vannbesparende strålesamler)

Vannmengdebegrenser og temperatursperre

Avstengning for maskin KV, ikke omstillbar til VV

For hull i benk Ø34-37 mm

Fleksible Soft PEX®-rør med 10 mm spiss



#### Rengjøring

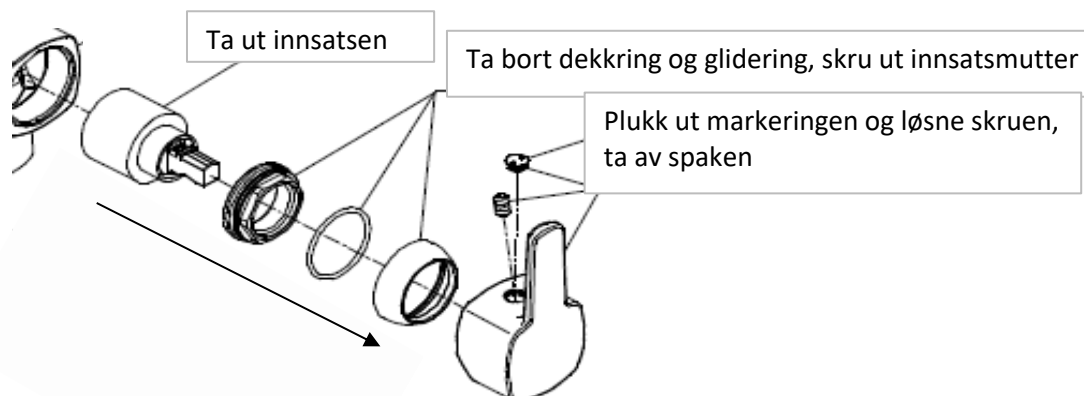
Overflatebehandlingen bevares best ved rengjøring med myk klut og mild såpeopløsning, etterskylling med rent vann og polering med tørr klut. Unngå bruk av kalkløsende, sure eller slipende skuremidler.

Kalkflekker fjernes ved å blande 4 deler lunkent vann med 1 del 12 % husholdningseddik og vaske blandebatteriet med en myk klut eller svamp. Skyll av med rent vann.

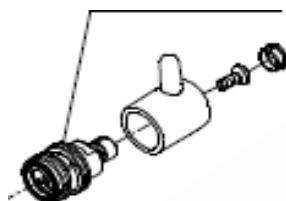
#### Smøring

Bruk bare silikonfett som er godkjent for næringsmidler.

## Bytte av innsats



## Bytte av innsats til maskinavstengning



Plukk ut dekkprikken og skru ut skruen, trekk av rattet og skru ut innmaten

## Rengjøring av strålesamler

