

Drift og Vedlikehold



Sikkerhetsbatteri for dusj, 9000E II

Krom

NRF: 430 18 22

FMM: 8210-2500

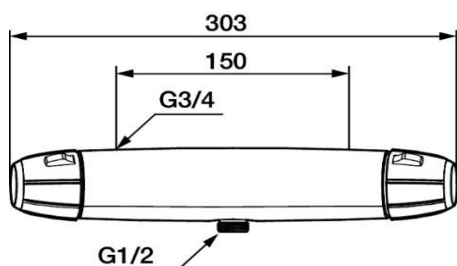
Trykk- og termostatstyrt

EcoSafe® blander

Med tilbakeslagsventiler etter standard EN 1717

Sperreknapp v/38°C

Sperreknapp mengde Eco



Rengjøring

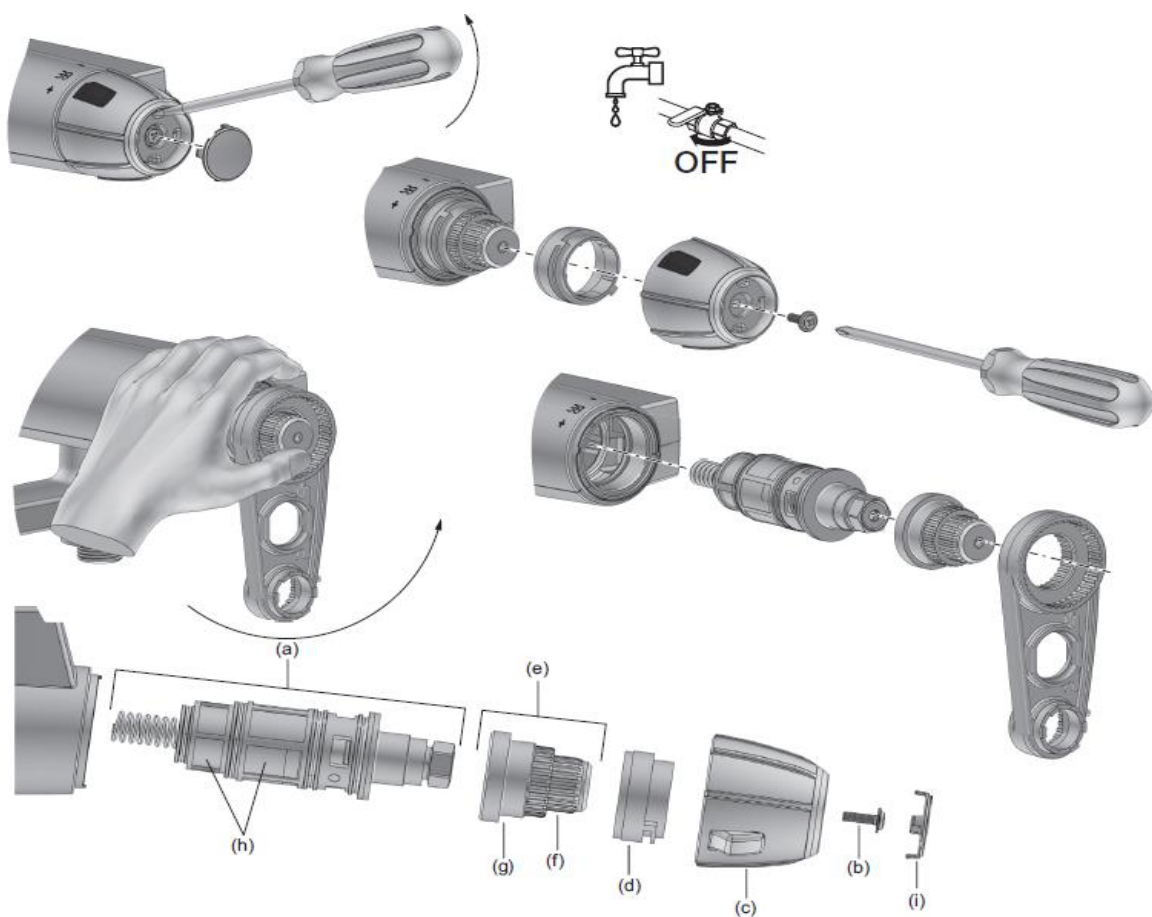
Overflatebehandlingen bevares best ved rengjøring med myk klut og mild såpeopløsning, etterskylling med rent vann og polering med tørr klut. Unngå bruk av kalkløsende, sure eller slipende skuremidler.

Kalkflekker fjernes ved å blande 4 deler lunkent vann med 1 del 12 % husholdningseddik og vaske blandebatteriet med en myk klut eller svamp. Skyll av med rent vann.

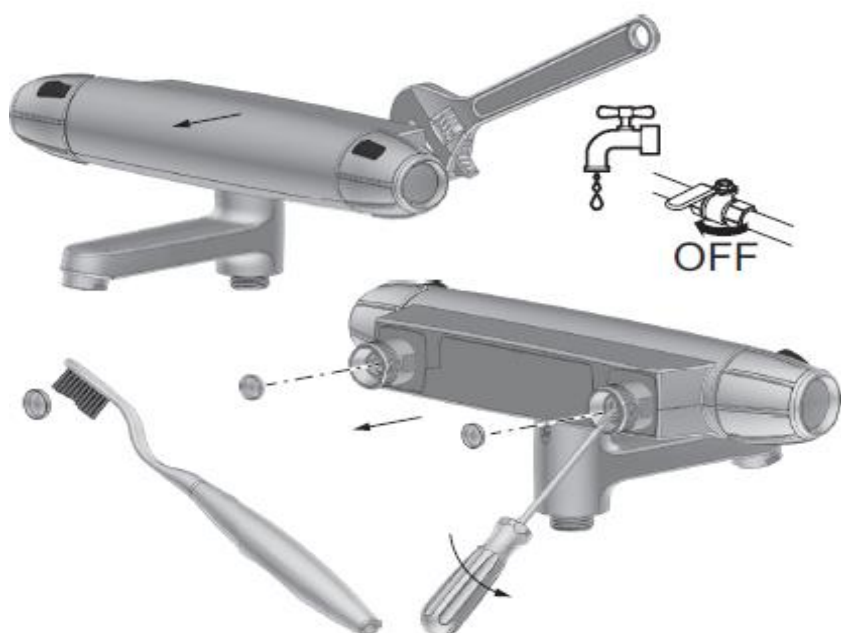
Smøring

Bruk bare silikonfett som er godkjent for næringsmidler.

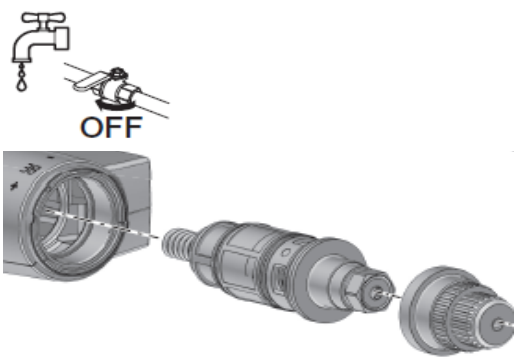
Bytte av termostatinsats



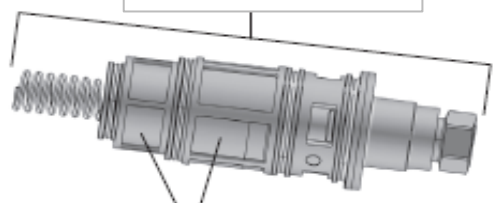
Rengjøring av innløpssiler



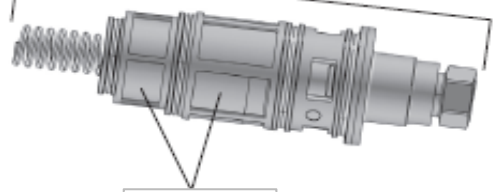
Rengjøring av innsatssiler



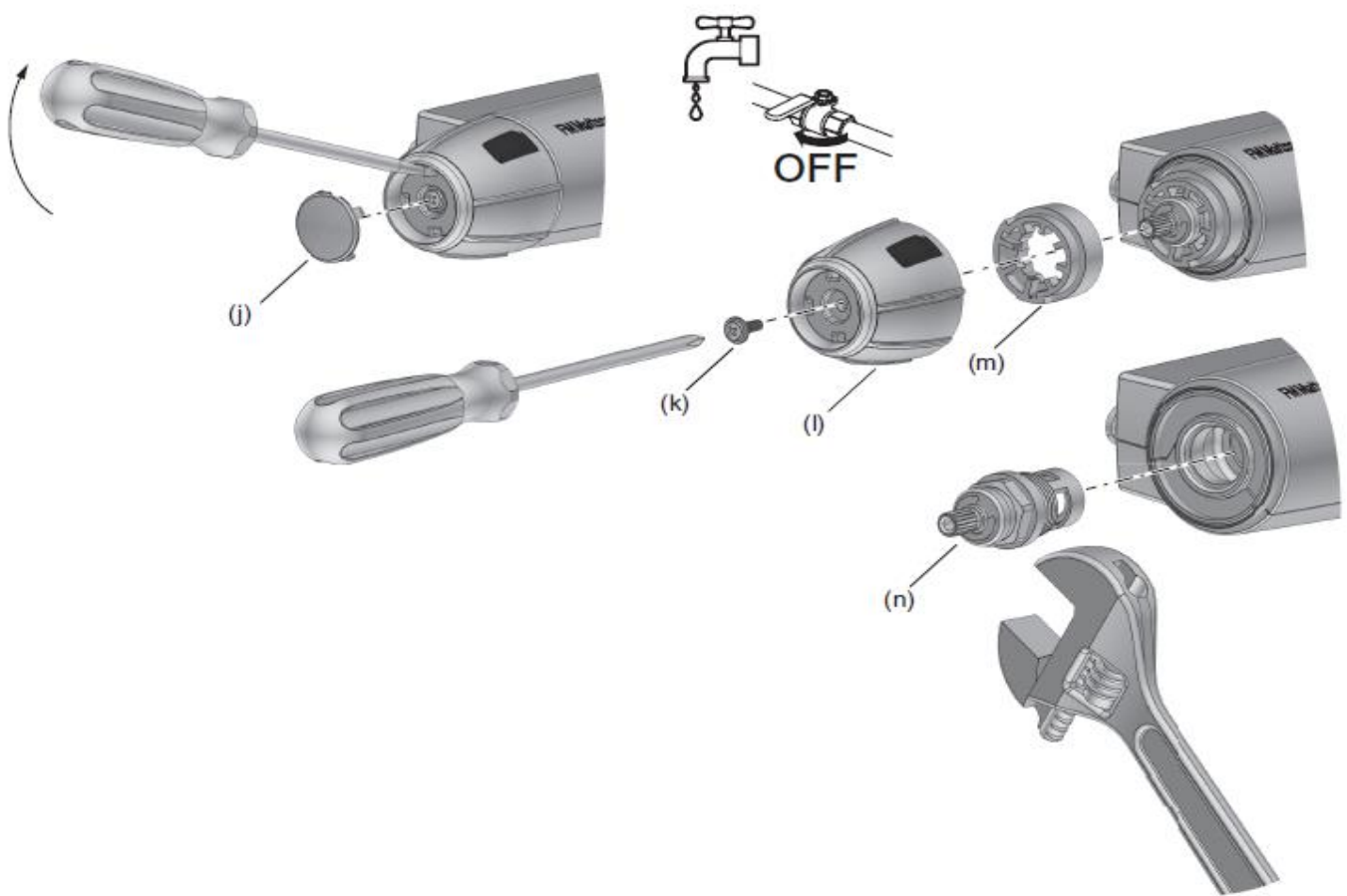
Reguleringsinnmat



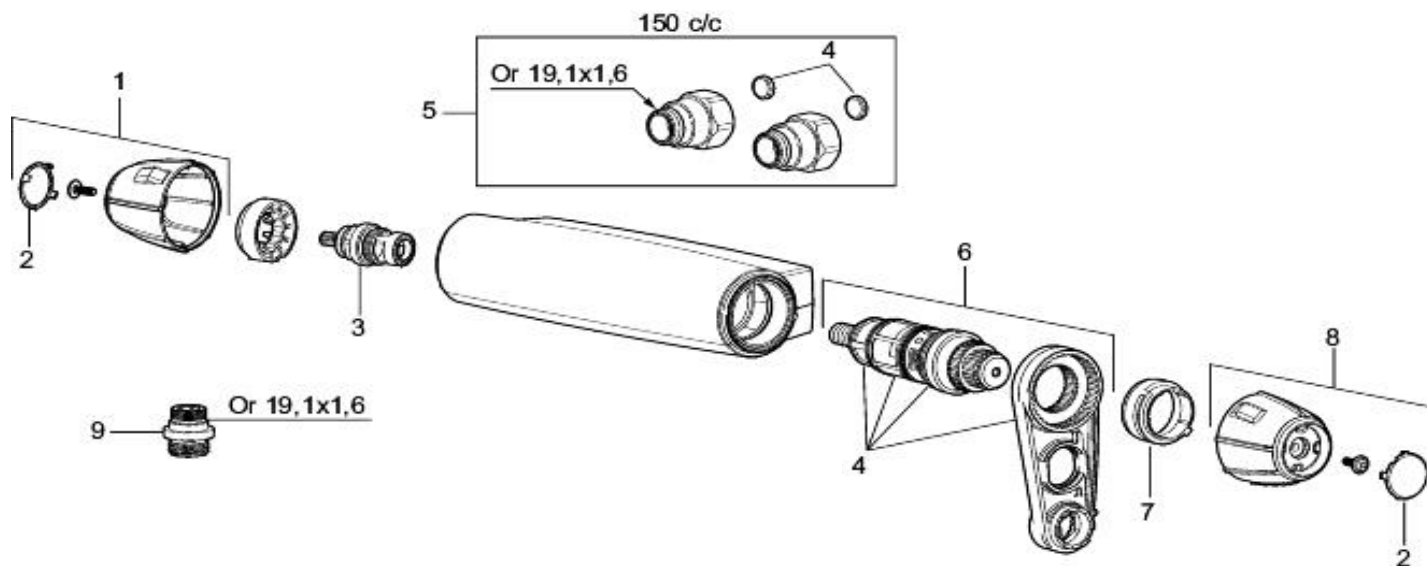
Fin siler



Bytte av avstengningsoverdel



Sprengskisse



Reservedelsliste

Nr	Utførelse	FMM nr	NRF nr
1	Ratt, avstengningssiden	3578-2009	
2	Dekklukk, sort (2 stk)	3903-1006	
3	Keramisk kranoverdel	3590-0800	430 38 42
4	Filter og pakningssett inkl. verktøy	3868-0009	430 58 56
5	Tilslutningsmutter og tilbakeslagsventil komp.	5981-0800	
6	Reguleringsinnmat, komplett inkl. verktøy	3860-1009	430 58 02
7	Sperrering (standard)	3852-0007	430 58 61
	Sperrering (maks 38°)	3852-0005	
8	Ratt, temperatursiden	3578-2109	
9	Ansatsnippel M18x1-G1/2 (Dusjbatteri)	3971-0800	