

Drift og Vedlikehold



Togrep dusjbatteeri, Rogen

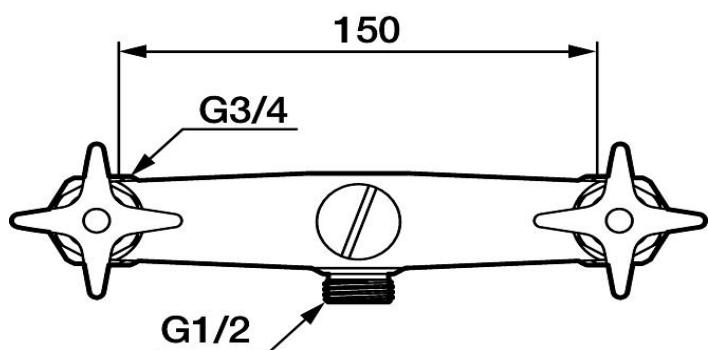
Krom

NRF: 430 18 31

FMM: 3153-7500

Enkel å tømme ved frostfare

Ved utløp opp byttes rattene/overdelene plass



Rengjøring

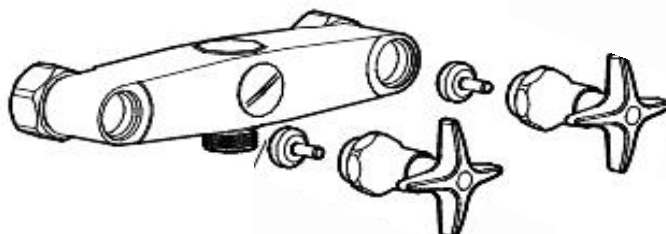
Overflatebehandlingen bevares best ved rengjøring med myk klut og mild såpeopløsning, etterskylling med rent vann og polering med tørr klut. Unngå bruk av kalkløsende, sure eller slipende skuremidler.

Kalkflekker fjernes ved å blande 4 deler lunke vann med 1 del 12 % husholdningseddik og vaske blandebatteriet med en myk klut eller svamp. Skyll av med rent vann.

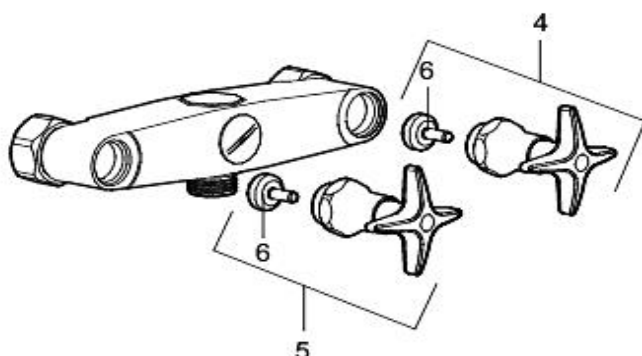
Smøring

Bruk bare silikonfett som er godkjent for næringsmidler.

Bytte av kranoverdel eller pakning/krankjegle



Sprengskisse



Reservedelsliste

Nr	Utførelse	FMM nr	NRF nr
4	Kranoverdel, Kv blåmerket, G1/2, krom	3507-1000	430 41 09
5	Kranoverdel, Vv rødmerket, G1/2, krom	3507-1001	430 41 11
6	Krankjegle	3600-1500	430 55 65