

Drift og Vedlikehold



Termostatbatteri for dusj, Viskan

Krom

NRF: 430 18 44

FMM: 4980-1500

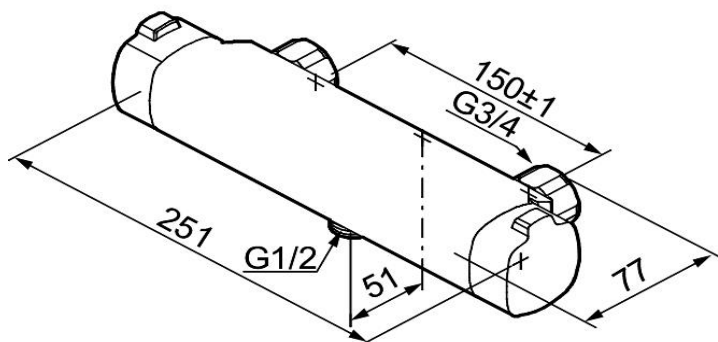
Termostatstyrt

Med tilbakeslagsventiler etter standard EN 1717

Med tilbakeslagsventil i dusjutløp, dobbel sikring

Sperreknapp v/38°C

Sperreknapp mengde Eco



Rengjøring

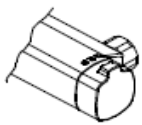
Overflatebehandlingen bevares best ved rengjøring med myk klut og mild såpeopløsning, etterskylling med rent vann og polering med tørr klut. Unngå bruk av kalkløsende, sure eller slipende skuremidler.

Kalkflekker fjernes ved å blande 4 deler lunkent vann med 1 del 12 % husholdningseddik og vaske blandebatteriet med en myk klut eller svamp. Skyll av med rent vann.

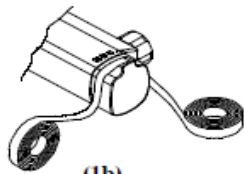
Smøring

Bruk bare silikonfett som er godkjent for næringsmidler.

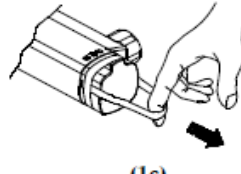
Bytte av termostatinnsats og kalibrering



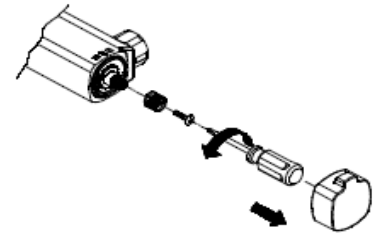
(1a)



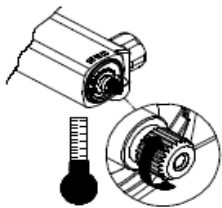
(1b)



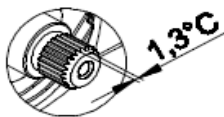
(1c)



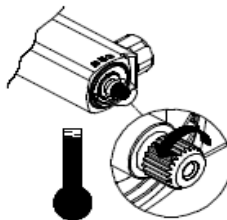
Løse settskruen og trekk ut termostatinnsatsen



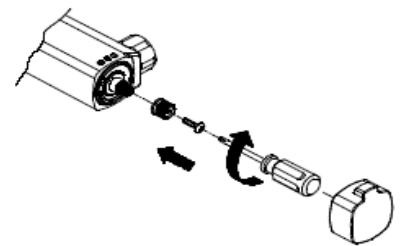
<38°C



13°C



>38°C

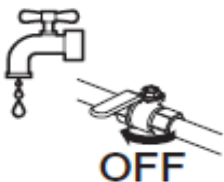


Bytte av avstengningsoverdel

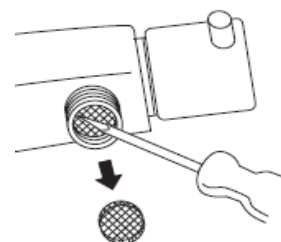
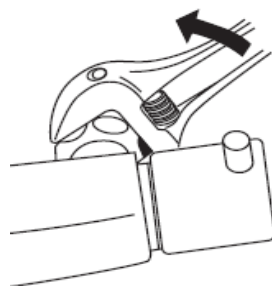


Trekk av rattet, skru ut skruen og skru ut avstengningsinnsatsen

Rengjøring av innløpsiler

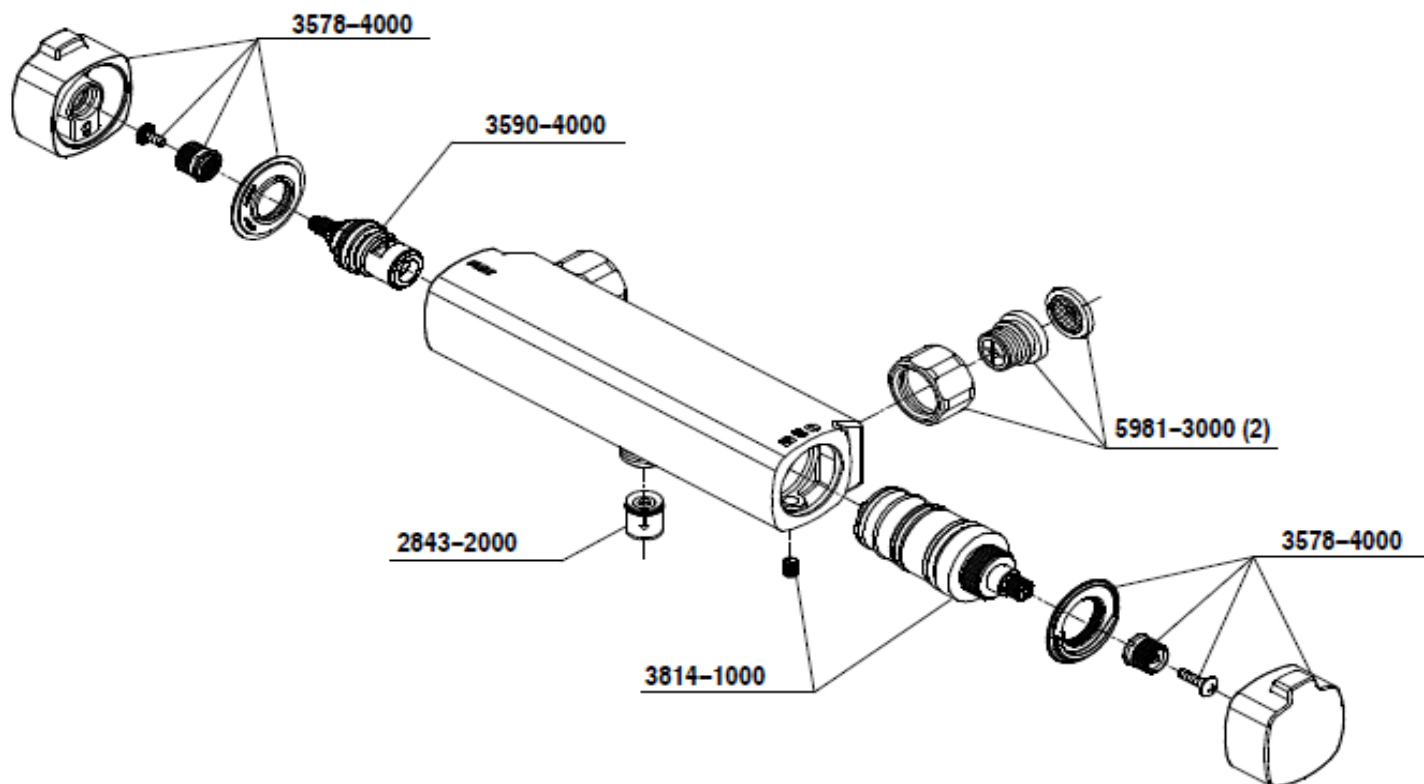


OFF



Sprengskisse

FM Mattsson



Reservedelsliste

Utførelse	FMM nr	NRF nr
Ratt, avstengningssiden med sperrering	3578-4000	
Keramisk kranoverdel	3590-4000	
Termostatoverdel med låseskrue	3814-1000	
Ratt, temperatursiden med sperrering	3578-4000	
Mutter, mutterflens, tilbakeslagsventil og filter (par)	5981-3000	
Tilbakeslagsventil	2843-2000	

FM Mattsson Mora Group Norge AS
Strømsveien 200
0668 Oslo

Telefon 22 09 19 00
www.fmmattsson.no
info@fmmattsson.no