

## Drift og Vedlikehold

### Storkjøkkendusj

Spyledusjanordning komplett

**NRF:** 430 35 15

**FMM:** 2731-1620

Selvstengende hånddu sj av metall

Slange PEX-rør 1,3 m

Med varmebeskyttende håndtak

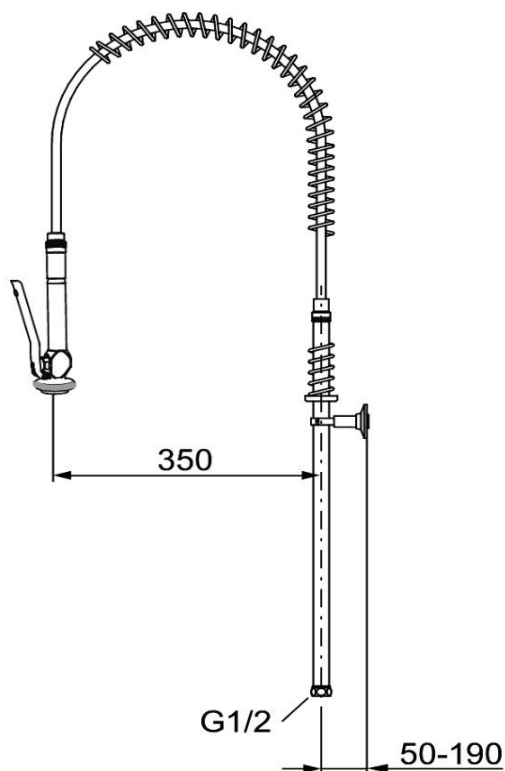
Med låsbar spak og svibel

Anbefalt maks varmtvannstemperatur 65°C

Arbeidstrykk 1,0 MPa

Høyde: ca 1000 mm

Stillbar veggklammer 50 - 190 mm



#### Rengjøring

Overflatebehandlingen bevares best ved rengjøring med myk klut og mild såpeoppløsning, etterskylling med rent vann og polering med tørr klut. Unngå bruk av kalkløsende, sure eller slipende skuremidler.

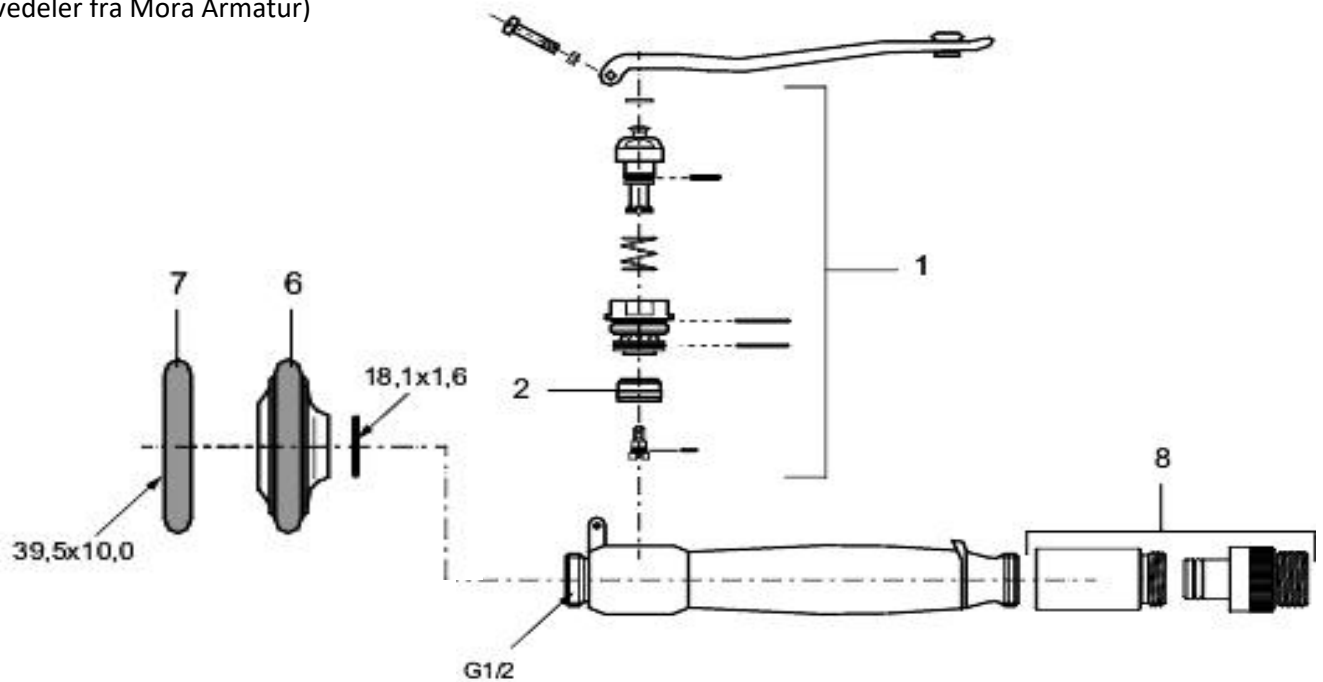
Kalkflekker fjernes ved å blande 4 deler lunkent vann med 1 del 12 % husholdningseddik og vaske blandebatteriet med en myk klut eller svamp. Skyll av med rent vann.

#### Smøring

Bruk bare silikonfett som er godkjent for næringsmidler.

## Sprengskisse hånddusj

(Reservedeler fra Mora Armatur)

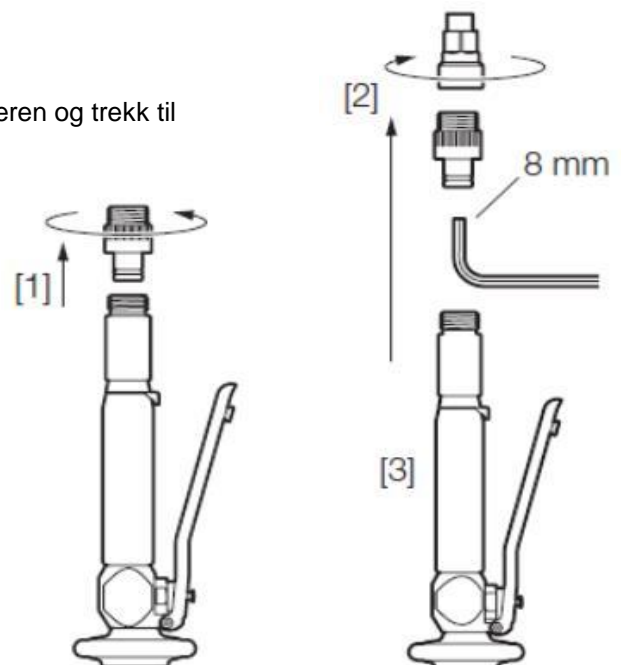


### Nr Utførelse

Nr	Utførelse	MA nr	NRF nr
1	Overdel til hånddusj	13 95 20.AE	429 62 03
2	Stempel for hånddusj	13 91 72.AE	429 62 01
6	Dusjsil G1/2 for storkjøkken	31 00 03.AE	429 06 12
7	O-ring	31 90 49.AE	
8	Svivel mellom hånddusj og slange	40 94 21.AE	

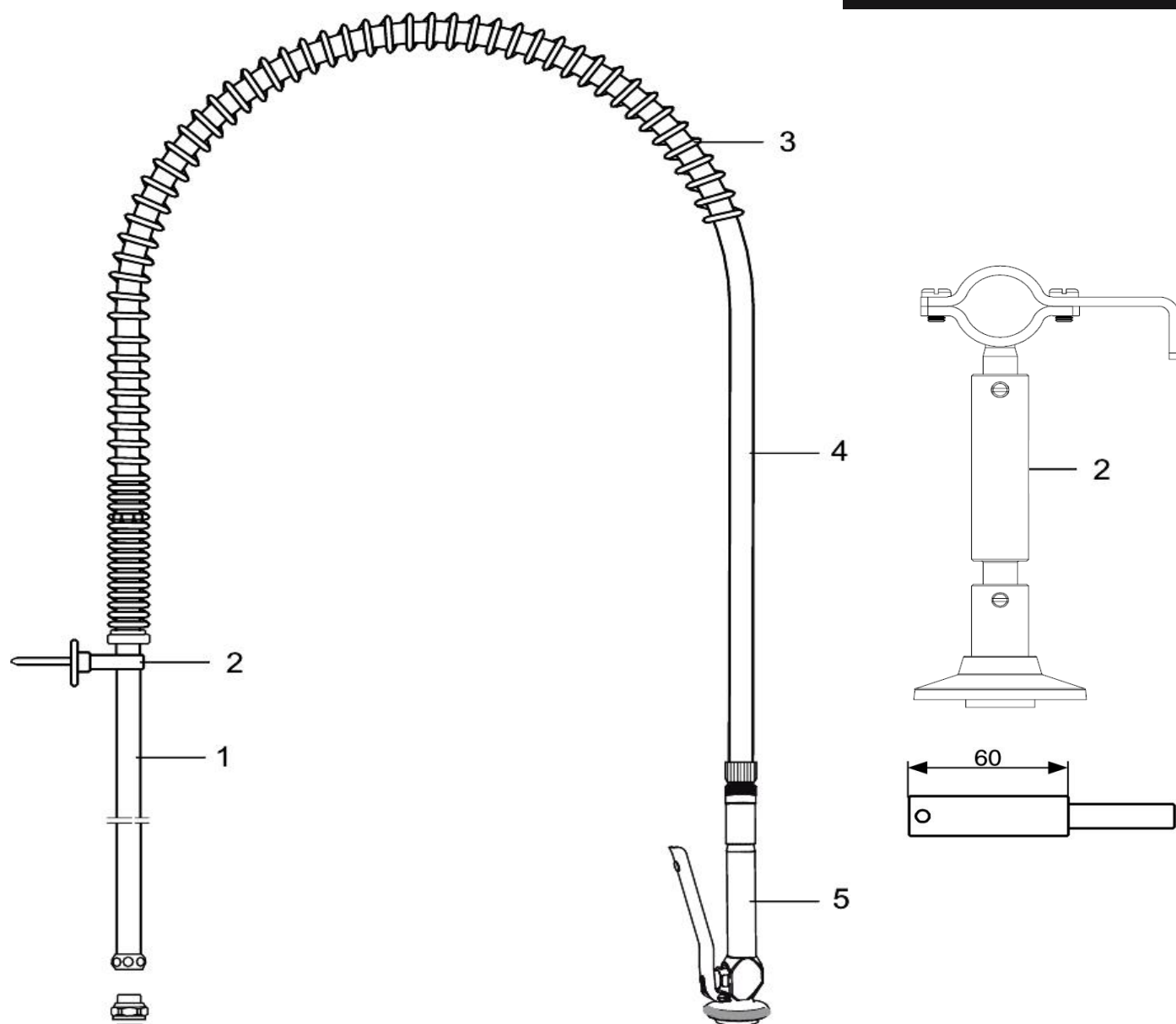
### Montering av svivelkupling på slangemutter

1. Skru av svivelen fra hånddusjen
2. Monter svivelen med 8 mm nøkkel på slangemutteren og trekk til
3. Skru svivelen på hånddusjen med håndmakt



## Sprengskisse

**FM Mattsson**



### Reservedelsliste

Nr	Utførelse	FMM nr	NRF nr
1	Veggrør, L: 550 mm, med stoppbrikke for fjær	3882-0000	430 48 14
2	Klammer, stillbar lengde 50-190 mm	3883-0000	430 48 17
	Klammerforlenger 60 mm	3884-0000	430 48 02
3	Balansefjær	3881-0006	430 48 11
4	Pex-rør, L: 1,3 m, Ø12x2,0 med 1/2 muttere og pakning	3880-0007	430 48 07
5	Selvstengende hånddusj	2899-0000	430 48 01

**FM Mattsson Mora Group Norge AS**

Strømsveien 200

0668 Oslo

Telefon 22 09 19 00

[www.fmmattsson.no](http://www.fmmattsson.no)

info@fmmattsson.no