

Drift og Vedlikehold



Utekran (Frostfri kran)

For veggtykkelse maks 400 mm

NRF: 430 38 18

FMM: 4282-0050

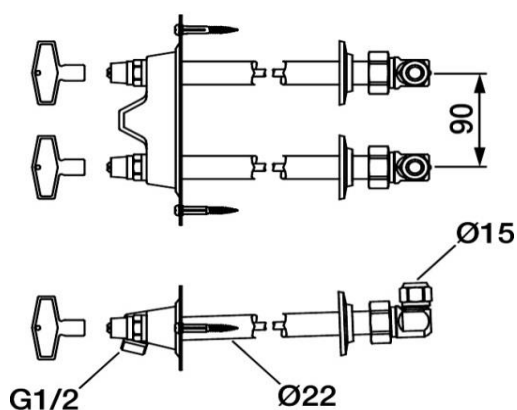
For kaldt og varmt vann

Til sommerbruk, skal ikke benyttes ved kuldegrader

Med tilbakeslagsventiler etter standard EN 1717

Veggbrakett: Høyde 70, bredde 180

Sete/ventilhus plasseres i godt oppvarmet rom og skal ikke monteres i vegg



Bruk

Skal ikke benyttes ved kuldegrader eller den ene dagen temperaturen stiger over null. Det er denne dagen kulda kryper inn i hus og mulighet for frostskaide er da stor for den vil da ikke tømme seg etter bruk.

Drenering

Kranen er drenerende når slange og kupling demonteres, dvs at slange og kuplingsovergang må tas av før vinteren setter inn.

Montering

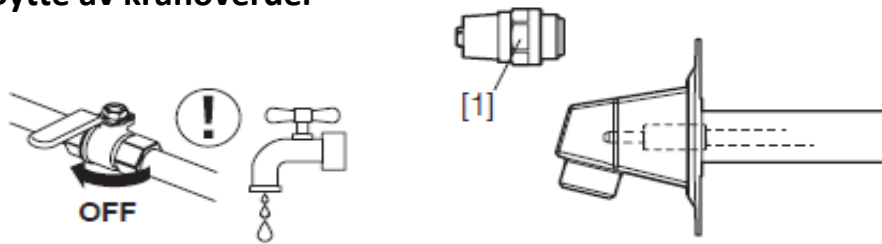
Sete/albuen skal plasseres i et oppvarmet rom. Det må være god nok varme i dette rommet for å vinne over kuldebroen som kommer igjennom gjennomføringsrøret. Det er ikke anbefalt å kle inne eller plassere sete/albuen i et lukket skap eller bak en tett luke da varmen stenges ute.

Gjennomføringsrøret skal alltid monteres med fall ut 2°.

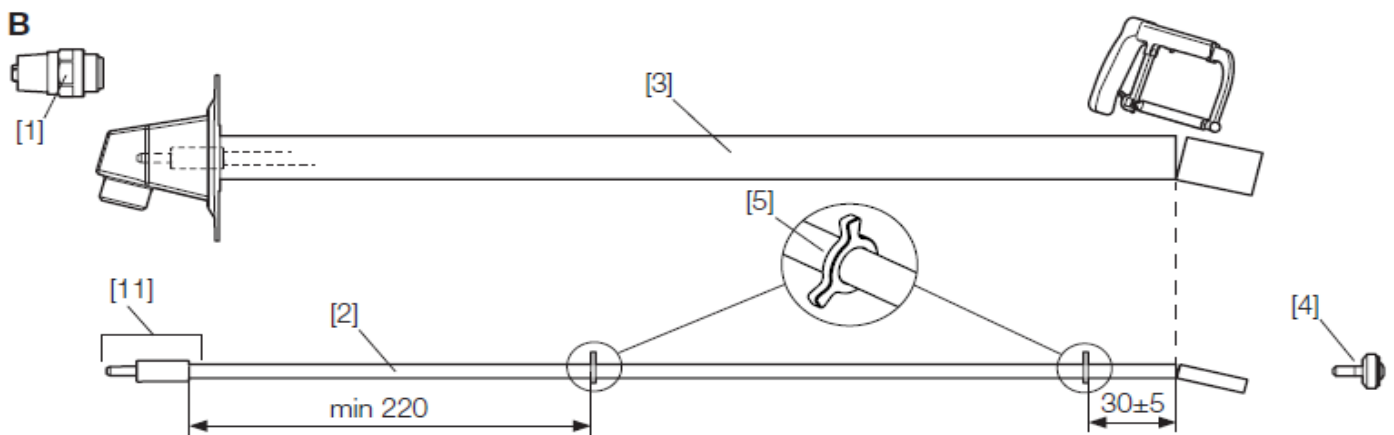
Smøring

Bruk bare silikonfett som er godkjent for næringsmidler.

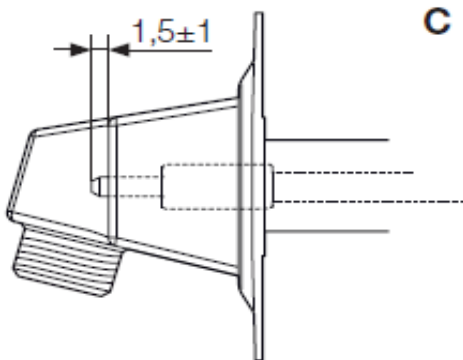
Bytte av kranoverdel



Bytte av spindel



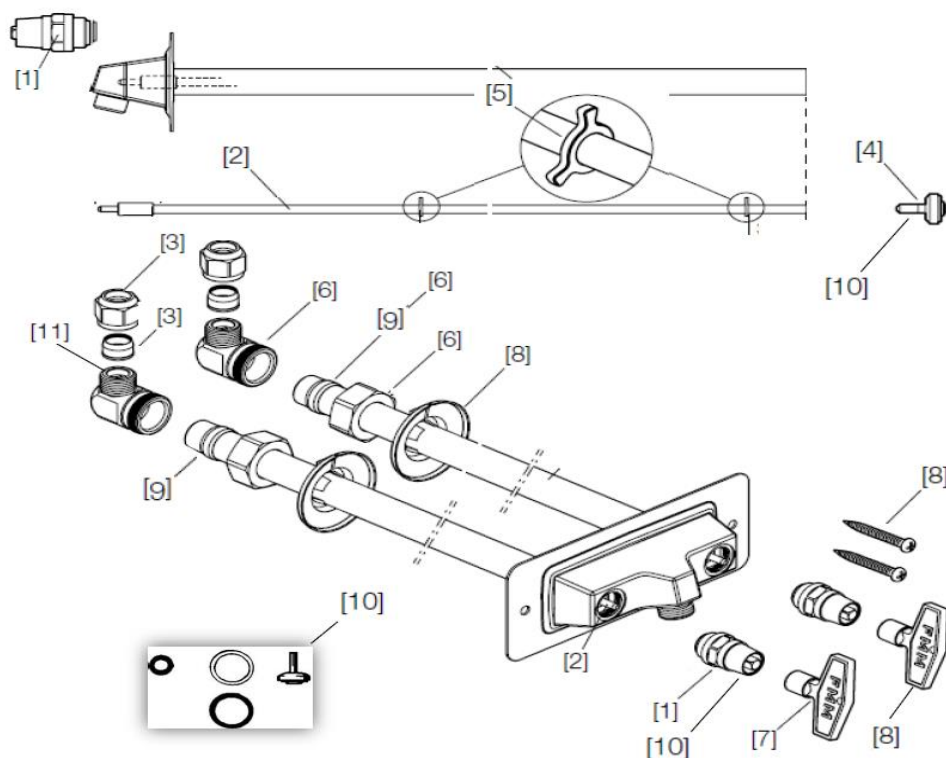
Korrekt spindellengde



Bytte av spindel.

Løsne kranoverdel (1) som viste på bilde over. Bytt spindelen, kan kappes etter korrekt mål, se bilde C som viser at enden på spindelen skal stå 1,5 mm utenfor kanten.

Sprengskisse



Reservedelsliste

| Utførelse | FMM nr. | NRF nr. |
|--|-----------|-----------|
| 1. Kranoverdel for kaldtvann | 3513-1500 | 430 55 46 |
| 1. Kranoverdel for varmtvann | 3513-1501 | 430 55 47 |
| 2. Spindel (for 400) | 3750-4715 | 430 60 41 |
| 2. Spindel (for 1000) | 3750-4000 | |
| 3. Halvkupling for 15 mm kobberør (standard) | 1801-1551 | 430 42 34 |
| 3. Halvkupling for 15 mm Pex-rør | 1956-0150 | 430 47 75 |
| 3. Halvkupling for 16 mm Pex-rør | 1956-0160 | 430 47 76 |
| 4. Krankjegle (følger med på spindelen) | 3600-1500 | 430 55 65 |
| 5. Styrekryss (følger med på spindelen) | 0538-6007 | |
| 6. Ventilhus/Albue med 22 konus og pressmutter | 3754-1001 | 430 60 81 |
| 7. Nøkkel 7 mm (butikksforpakket) | 4273-0009 | 430 60 91 |
| 7. Nøkkel 7 mm 100-forpakning | 4273-1000 | |
| 8. Tilbehørspose (2 stk) dekkskive, nøkkel, skruer | 1004466 | |
| 9. Konus 22 mm | 1850-0775 | 430 61 05 |
| 10. Pakningssett for kranoverdel og spindel | 3701-7029 | 430 55 56 |
| 11. Tilbakeslagsventil med fjær | 0548-0928 | |

FM Mattsson Mora Group Norge AS

Strømsveien 200

0668 Oslo

Telefon 22 09 19 00

www.fmmattsson.no

info@fmmattsson.no