

## Drift og Vedlikehold



### Dusjgarnityr Siljan 3s

Krom

**NRF:** 430 44 28

**FMM:** 8370-3900

3-strålig hånddusj med kalkavvisende sil

Eco Flow 9 l/min

Såpeskål

Glidestangen har fleksibelt øvre veggfeste

Eco Flow 9 l/min:

Konstant vannmengdebegrenser 9 l/min

Mellom 2-6 bar gir den 9 - 10,5 l/min

ca + 15-20%

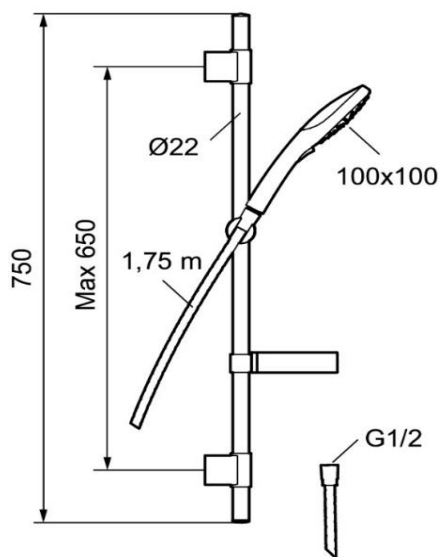
### Rengjøring

Overflatebehandlingen bevares best ved rengjøring med myk klut og mild såpeoppløsning, etterskylling med rent vann og polering med tørr klut. Unngå bruk av kalkløsende, sure eller slipende skuremidler.

Kalkflekker fjernes ved å blande 4 deler lunkent vann med 1 del 12 % husholdningseddik og vaske blandebatteriet med en myk klut eller svamp. Skyll av med rent vann.

### Smøring

Bruk bare silikonfett som er godkjent for næringsmidler.

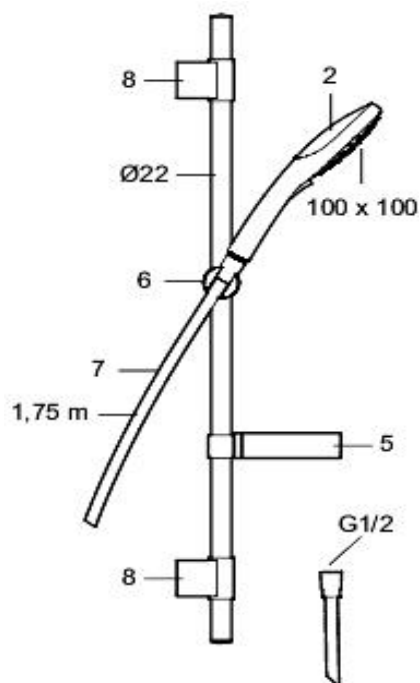


Det er viktig å holde silen ren for smuss. Dusjsilen kan enkelt rengjøres ved å gni fingeren over silplaten når dusjen er i gang.



## Sprengskisse

**FM Mattsson**



## Reservedelsliste

Nr	Utførelse	FMM nr	NRF nr
2	Hånddusj	8375-3900	430 44 31
5	Såpehylle	9464-1000	430 44 23
6	Hånddusjholder/Glider (Ø22)	9478-1000	430 48 73
7	Krom dusjslange 1,75 M	3484-1750	430 48 76
8	Veggfeste dusjgarnityr	8371-0000	430 47 52

**FM Mattsson Mora Group Norge AS**  
Strømsveien 200  
0668 Oslo

Telefon 22 09 19 00  
[www.fmmattsson.no](http://www.fmmattsson.no)  
info@fmmattsson.no