

Drift og Vedlikehold

Selvstengende hånddusj storkjøkken

NRF: 430 48 01

FMM: 2899-0000

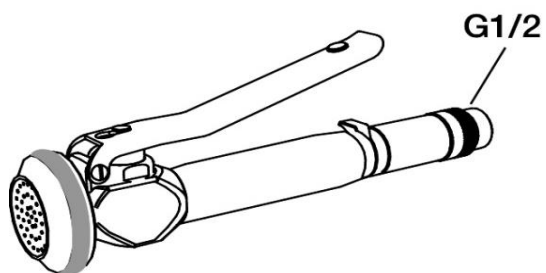
Av metall

Med varmebeskyttende håndtak

Med dreibart feste/svivel

Med låsbar spak

For storkjøkkendusj FMM 2731



Rengjøring

Overflatebehandlingen bevares best ved rengjøring med myk klut og mild såpeoppløsning, etterskylling med rent vann og polering med tørr klut. Unngå bruk av kalkløsende, sure eller slipende skuremidler.

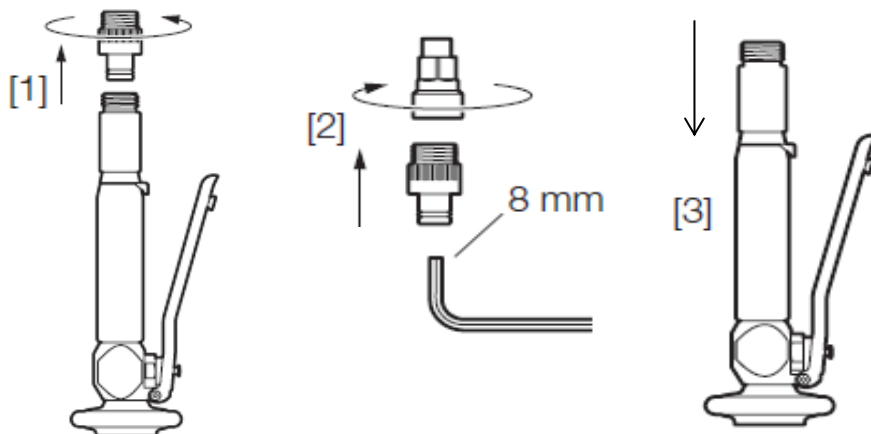
Kalkflekker fjernes ved å blande 4 deler lunkent vann med 1 del 12 % husholdningseddik og vaske blandebatteriet med en myk klut eller svamp. Skyll av med rent vann.

Smøring

Bruk bare silikonfett som er godkjent for næringsmidler.

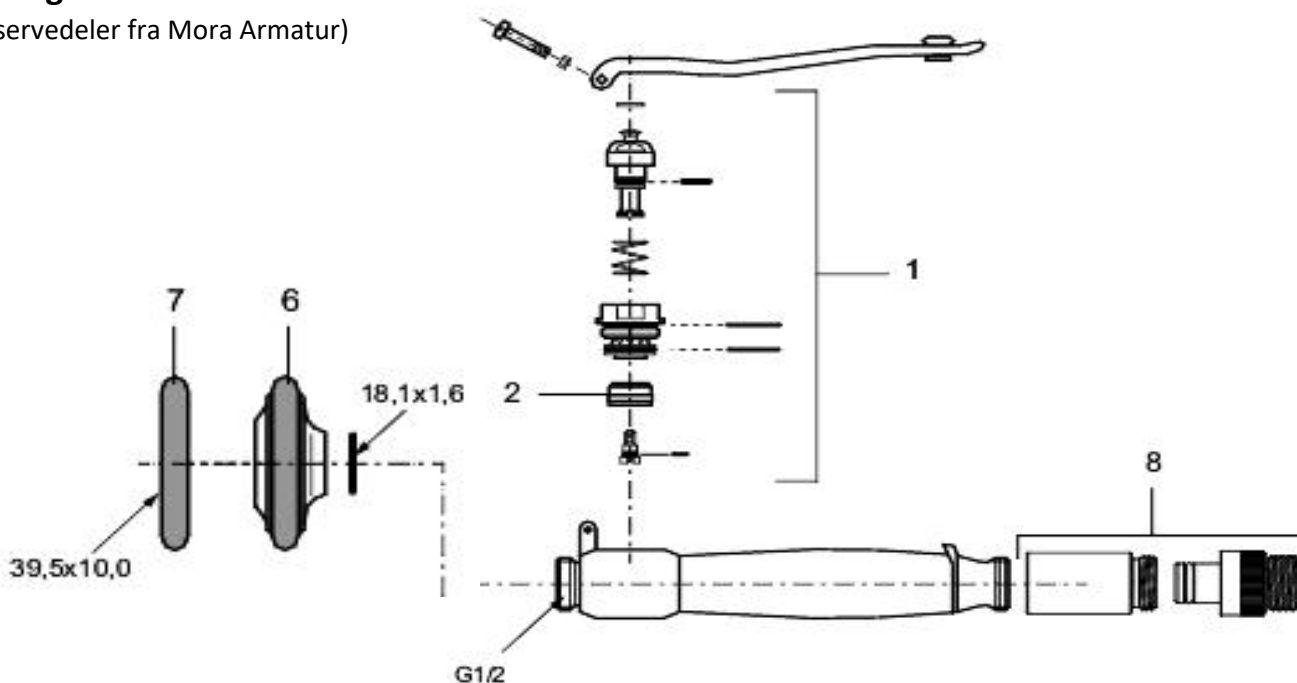
Montering av svibelkupling på slangemutter

1. Skru av svivelen fra hånddusjen
2. Monter svivelen med 8 mm nøkkel på slangemutteren og trekk til
3. Skru svivelen på hånddusjen med håndmakt



Sprengskisse

(Reservedeler fra Mora Armatur)



Nr Utførelse

1 Overdel til hånddusj

MA nr

13 95 20.AE

NRF nr

429 62 03

2 Stempel for hånddusj

13 91 72.AE

429 62 01

6 Dusjsil G1/2 for storkjøkken

31 00 03.AE

429 06 12

7 O-ring

31 90 49.AE

8 Svivel mellom hånddusj og slange

40 94 21.AE

FM Mattsson Mora Group Norge AS

Strømsveien 200

0668 Oslo

Telefon 22 09 19 00

www.fmmattsson.no

info@fmmattsson.no