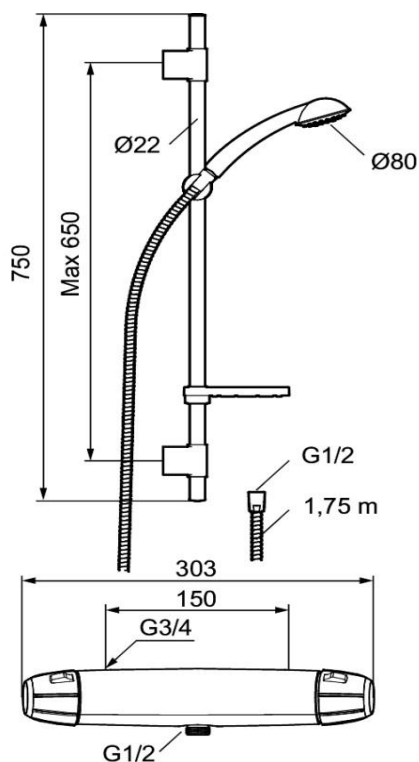


Drift og Vedlikehold



Dusjpakke, 9000E II

Krom

NRF: 430 48 41

FMM: 8217-2500

Trykk- og termostatstyrt

EcoSafe® blander

Med tilbakeslagsventiler etter standard EN 1717

Sperreknapp v/38°C

Sperreknapp mengde Eco

Med sjampohylle og såpeskål

Hånddusj med kalkavvisende sil

Eco Flow 9 l/min

Glidestangen har fleksibelt øvre veggfeste

Eco Flow 9 l/min:

Konstant vannmengdebegrenser 9 l/min

Mellom 2-6 bar gir den 9 - 10,5 l/min

ca + 15-20%

Rengjøring

Overflatebehandlingen bevares best ved rengjøring med myk klut og mild såpeoppløsning, etterskylling med rent vann og polering med tørr klut. Unngå bruk av kalkløsende, sure eller slipende skuremidler.

Kalkflekker fjernes ved å blande 4 deler lunkent vann med 1 del 12 % husholdningseddik og vaske blandebatteriet med en myk klut eller svamp. Skyll av med rent vann.

Smøring

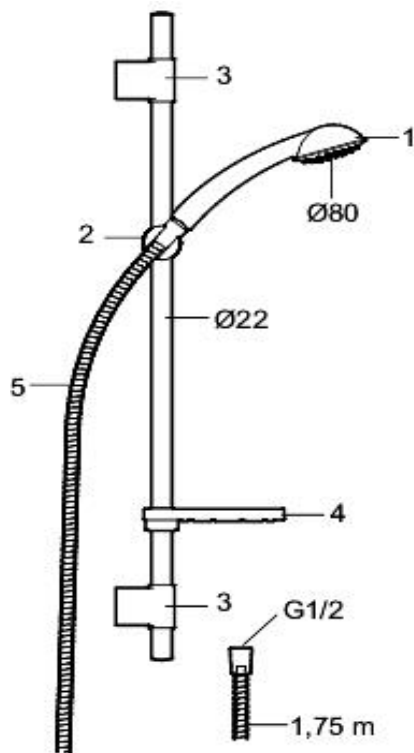
Bruk bare silikonfett som er godkjent for næringsmidler.

Det er viktig å holde silen ren for smuss. Dusjsilen kan enkelt rengjøres ved å gni fingeren over silplaten når dusjen er i gang.



Sprengskisse

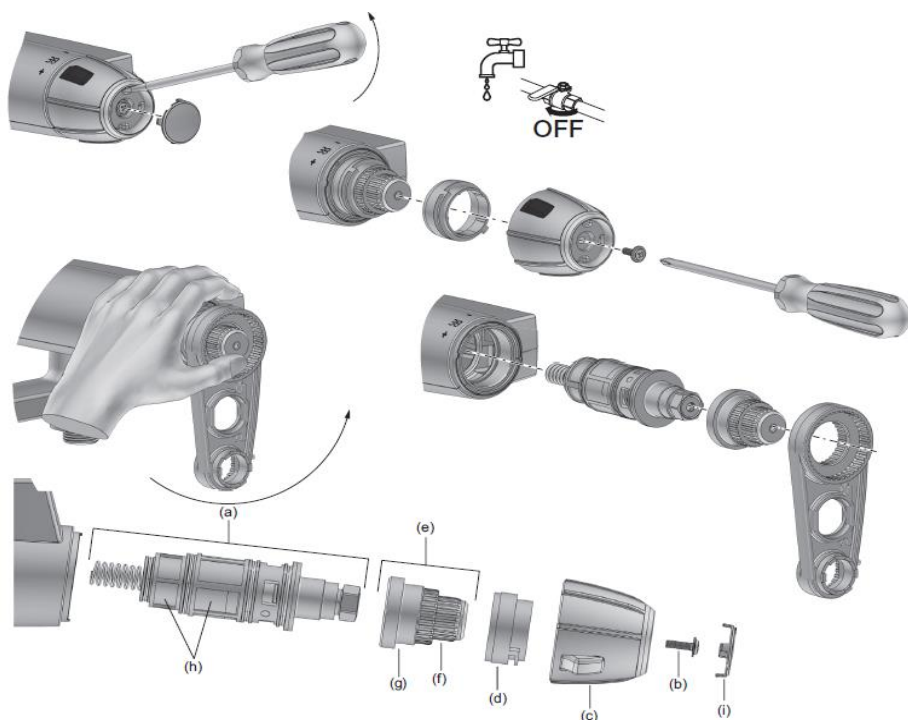
FM Mattsson



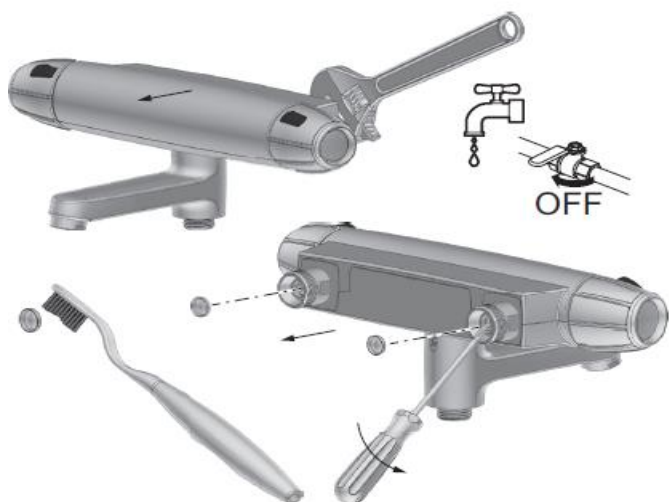
Reservedelsliste

Nr	Utførelse	FMM nr	NRF nr
1	Hånddusj	9475-0900	430 44 83
1	Hånddusj, 3-strålig	9475-3900	430 44 84
2	Hånddusjholder/Glider (Ø22)	9478-0000	430 44 85
3	Veggfeste	8371-0000	430 47 52
4	Såpeskål	9479-0000	430 44 86
5	Krom dusjslange 1,75 M	3484-1750	430 48 76
5	Krom dusjslange 1,75 M (butikkforpakket)	3481-1759	430 45 98

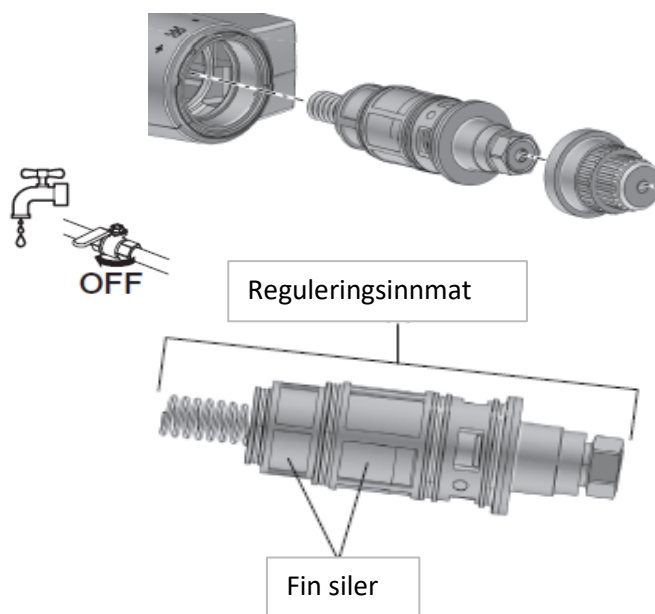
Bytte av termostatinsats



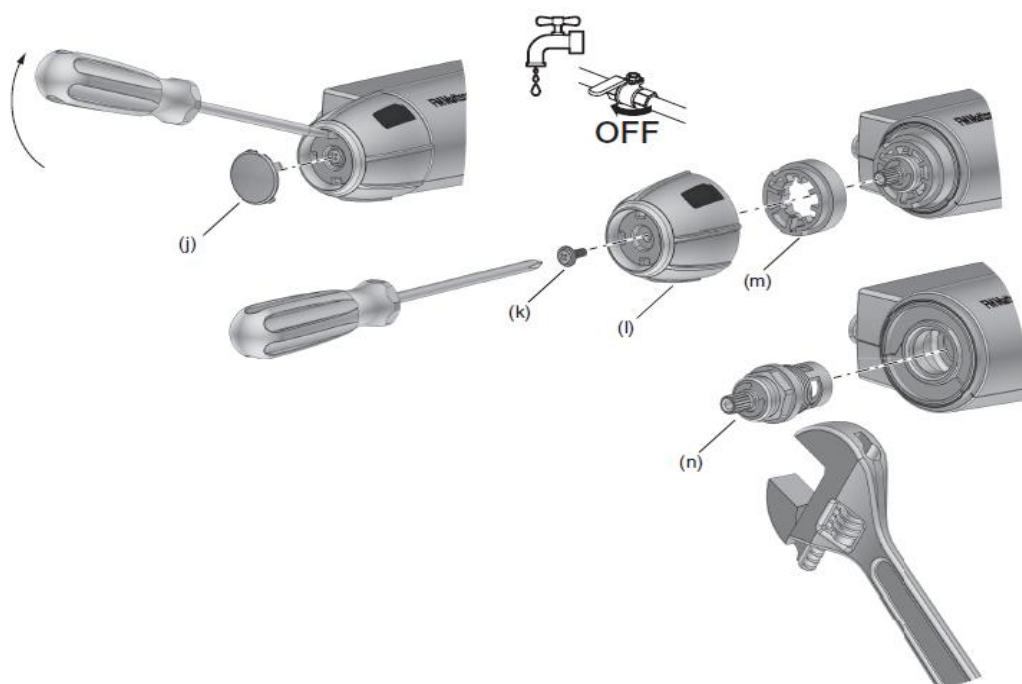
Rengjøring av innløpssiler



Rengjøring av innsatssiler

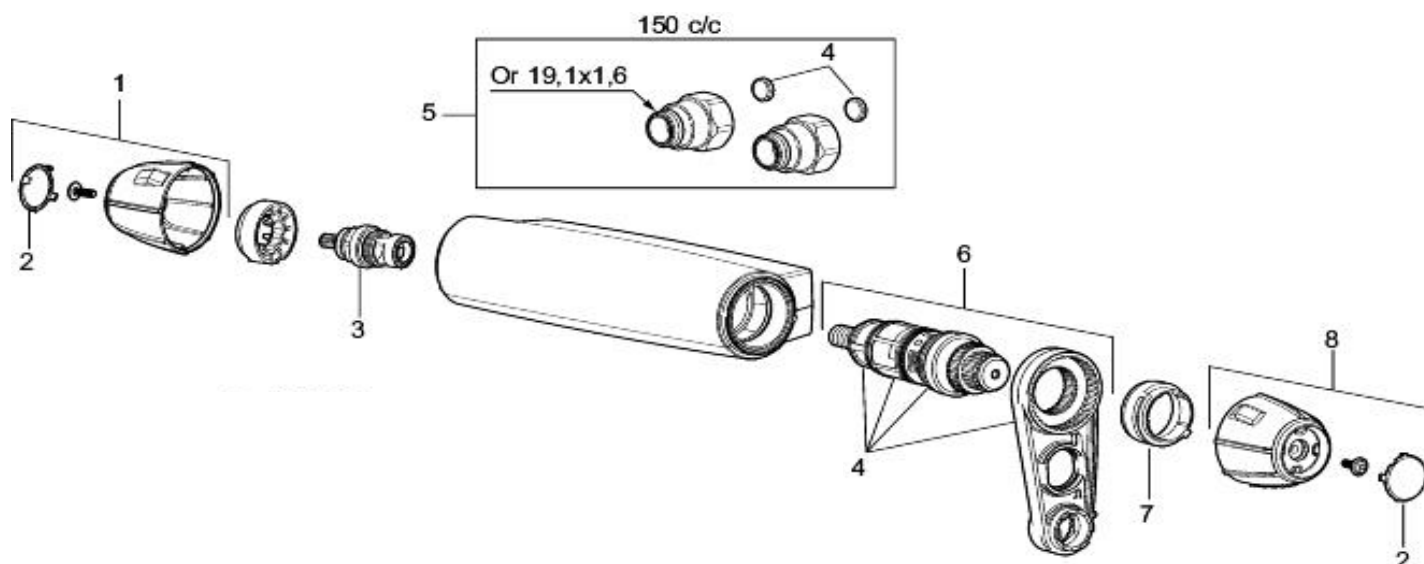


Bytte av avstengningsoverdel



Sprengskisse

FM Mattsson



Reservedelsliste

Nr	Utførelse	FMM nr	NRF nr
1	Ratt, avstengningssiden	3578-2009	
2	Dekkløkk, sort (2 stk)	3903-1006	
3	Keramisk kranoverdel	3590-0800	430 38 42
4	Filter og pakningssett inkl. verktøy	3868-0009	430 58 56
5	Tilslutningsmutter og tilbakeslagsventil komp.	5981-0800	
6	Reguleringsinnmat, komplett inkl. verktøy	3860-1009	430 58 02
7	Sperrering (standard)	3852-0007	430 58 61
	Sperrering (maks 38°)	3852-0005	
8	Ratt, temperatursiden	3578-2109	

FM Mattsson Mora Group Norge AS
Strømsveien 200
0668 Oslo

Telefon 22 09 19 00
www.fmmattsson.no
info@fmmattsson.no