

## PRODUKTEGENSKAPER

---

### DUSJKRAN ESTETIC OG BADEKARTUT



**Estetic dusjtermostat med  
dusjtilkobling nedover, 150 c-c**

Krom 4341975 GB41218304  
Sort 4341976 GB41218304 23  
Matt hvitt 4341977 GB41218304 41



**Estetic dusjtermostat med  
dusjtilkobling oppover, 150 c-c**

Krom 4341982 GB41218324  
Sort 4341983 GB41218324 23  
Matt hvitt 4143984 GB41218324 41



**Estetic badekartut**

Krom 4342798 GB41638860  
Sort 4342799 GB41638860 23  
Matt hvitt 4342801 GB41638860 41

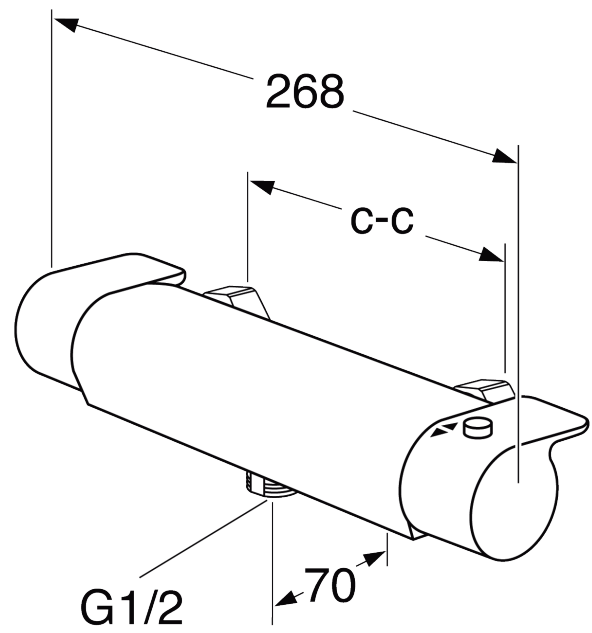
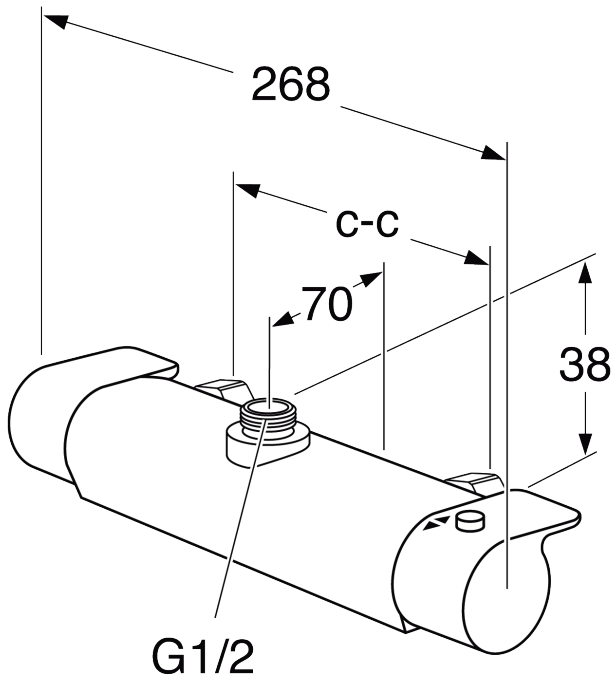


Gjør det til en vane å tørke av batteriene ofte, gjerne rett etter bruk. Da slipper du å bruke sterke og miljøskadelige produkter. Bruk en myk klut, så slipper du kalkflekker og andre skjemmende flekker.

Rengjør jevnlig forkrommede og anodiserte flater med flytende, pH-nøytrale rengjøringsmidler eller en såpeløsning. Tørk deretter av med et mykt, tørt håndkle. Hvis du likevel skulle få kalkavleiringer: Bruk vanlig husholdningseddik, og skyll grundig med vann.

At alle typer slipende produkter, for eksempel stålull, grove svamper og skuremiddel, gir en matt og ripete overflate. Bruk aldri syre-, klor- eller alkoholholdige rengjøringsmidler, siden disse kan gi skjemmende flekker og skade flatene. Hvis du bruker slike i nærheten av batterier, skal du sørge for å beskytte mot sprut. Unngå å spraye rengjøringsmiddel direkte på batteriet, siden det finnes komponenter inni som kan ta skade. Bruk i stedet en myk klut, som også er mer effektivt. Unngå fremfor alt følgende stoffer i rengjøringsproduktene: Saltsyre, fosforsyre, eddiksyre og klor. Også aluminiumklorid, som brukes som antiperspirant, kan gi misfarging. Altfor varmt vann og høytrykkspyling kan føre til skader. Hvis det er fare for at vannet fryser, for eksempel i hus og fritidsboliger uten oppvarming, må du tømme blandebatteriene for vann før vinteren. Batteriene kan eventuelt demonteres og oppbevares på et varmere sted. Hvis blandebatteriet tømmes for vann og forlates slik, demonterer du reguleringsinnsatsen/keramikkpatronen hvis det er et ettgrepbatteri. Hvis det er et termostatbatteri, skal termostatpatronen/reguleringsinnsatsen demonteres, og batteriets avstengningsratt stilles i åpen stilling. Det er også fare for tilfrysing når du transporterer et vannfylt blandebatteri i minusgrader.

# MÅLSKISSE



A MEMBER OF THE  
VILLEROY & BOCH GROUP

Villeroy & Boch Gustavsberg AB  
Box 400, 134 29 Gustavsberg  
Tel: +47 67 97 82 50 | [gustavsberg.no](http://gustavsberg.no)  
e-post: [info@gustavsberg.com](mailto:info@gustavsberg.com)