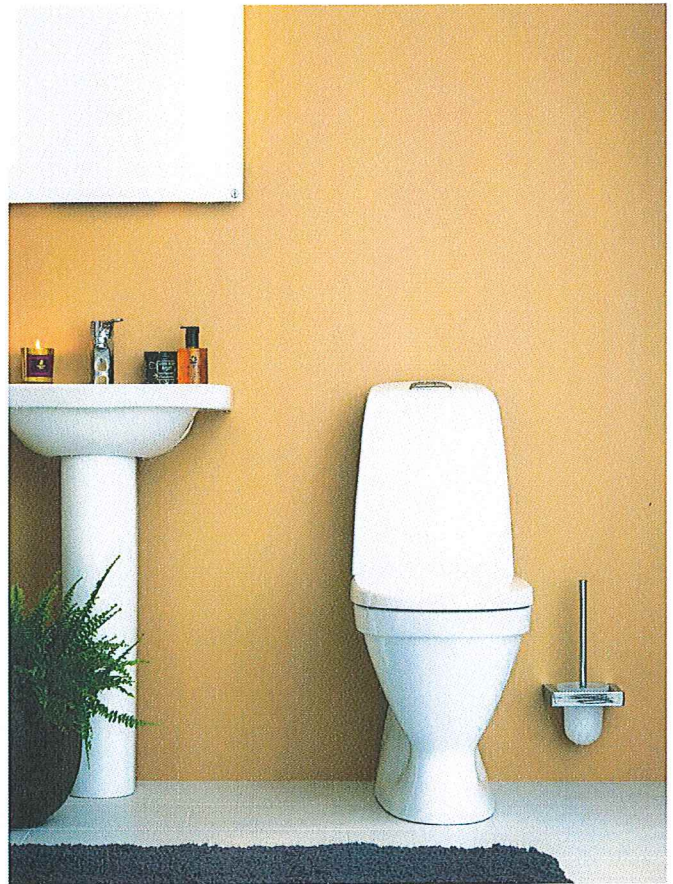
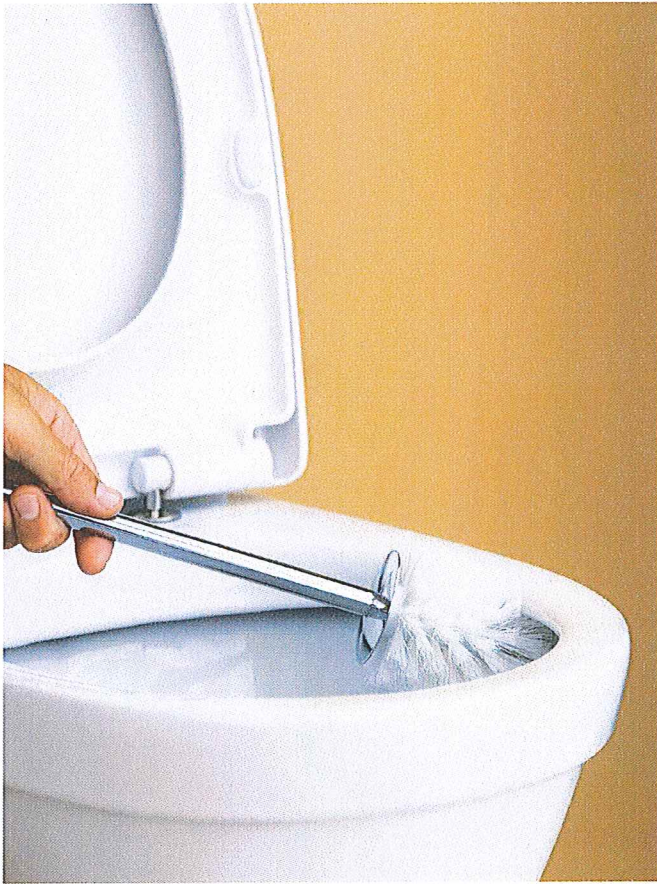


SMARTERE  
BADEROM

# NAUTIC 1500 HYGIENIC FLUSH

NYHET!

ÅPEN SPYLEKANT FOR ENKLERE RENGJØRING



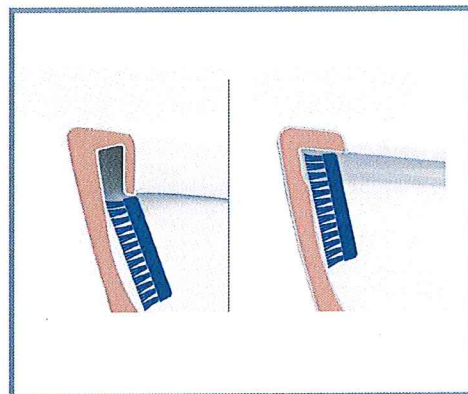


## ENKLERE RENHOLD MED SMARTERE SPYLING

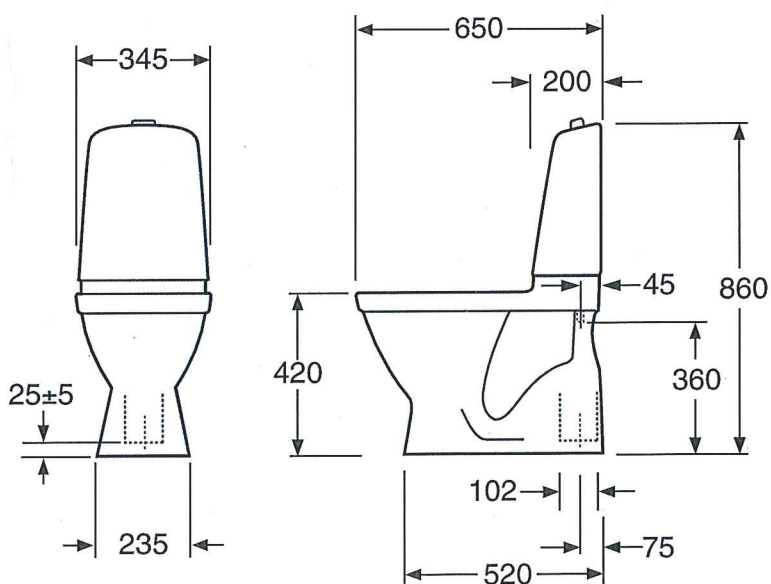
Nautic 1500 Hygienic Flush er et klosett med åpen spylekant som forenkler renholdet og gir bedre hygiene. Spylingen gjør effektivt rent, og det innovative designet med slette flater eliminerer alle eventuelle smussfeller. Nautic 1500 Hygienic Flush har et tidløst, stilrent design og passer inn i alle baderom.

### PRODUKTEGENSKAPER

- Med åpen spylekant for enklere rengjøring
- Spylar helt opp til kanten
- Produsert i holdbart og tettsitret sanitærporselen
- Rengjøringsvennlig og minimalistisk design
- Kombinasjonen med glatte overflater på utsiden og innsiden, gjør den enkel å rengjøre
- Kondensfri yttertank.
- Stille påfylling
- Ny lav trykknapp
- Rent, minimalistisk design som passer inn alle baderom
- For liming. Penere klosett som er enklere å holde rent
- Forhøyd deling mellom tank og skål gjør at smuss får mindre feste.



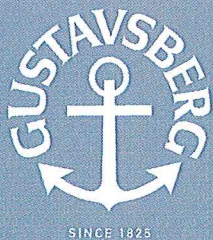
HYGIENIC FLUSH



A MEMBER OF THE  
VILLEROY & BOCH GROUP

Villeroy & Boch Norge AS  
Luhrtoppen 2, 1470 Lørenskog  
Telefon: 67 97 80 50  
[www.gustavsberg.no](http://www.gustavsberg.no) | [info.norway@gustavsberg.com](mailto:info.norway@gustavsberg.com)





SMARTERE  
BADEROM

## VEDLIKEHOLDSANVISNING SANITÆRPORSELEN



Tettsintret sanitærporsele er blant de materialene som er enklest å vedlikeholde. Og hvis du velger porsele med en overflate som er behandlet med Ceramicplus, blir det enda enklere å holde rent. Rengjør porsele ofte, så setter ikke smuss og kalk seg så lett fast. Hvis det vanlige rengjøringsmidlet ikke gir ønsket effekt, kan du bruke sitron- eller vinsyre fra apoteket. Spe ut i henhold til bruksanvisningen, og ha væsken i toalettskålen. Tørk av eller gni den fuktige flaten, og skyl grundig. Kalkflekker fjerner du med vanlig husholdningseddik. Spe ut i henhold til bruksanvisningen. Hvis du varmer opp eddiken, virker den enda bedre.

La alltid setet og lokket stå oppe etter rengjøring, slik at rengjøringsmiddelet og vannet for mulighet til å tørke. Bruk aldri rengjøringsmidler med slipeeffekt. Det skader glasuren på sikt. Bruk heller ikke sterkt alkaliske, lutbaserte avløpsrensere, siden disse kan være skadelig for både porsele og miljøet. For klosetter som skal stå på et sted uten oppvarming, bør sisternen tømmes og tørkes. Hell ca. 4 dl frostvæske i vannlåsen. Bruk et miljøvennlig produkt.

### SANITÆRPORSELEN MED CERAMICPLUS

C+ er en overflatebehandling som gjør det enda lettere å holde rent. Behandlingen lukker porene i porsele, slik at vannet danner dråper og tar med seg smuss og kalk ut i avløpet. Det er dermed nok å rengjøre daglig med en myk klut eller børste og eventuelt et mildt rengjøringsmiddel. Bruk et eddikbasert rengjøringsmiddel hvis du trenger noe sterkere som er effektivt mot kalk. Bruk aldri slpende produkter (pH-verdi over 10). For øvrig gjelder det samme som for sanitærporsele, se over. Ikke utsett toalettskålen for miljøfarlige stoffer som løsningsmidler, sterke kjemikalier eller gifter. Det skader miljøet og kan også skade den C+-behandlede overflaten. Garantien din dekker ikke skader forårsaket av slike stoffer.



### TOALETSETER

Bruk en såpeløsning eller et mildt rengjøringsmiddel. Bruk aldri klorbaserte eller slpende rengjøringsmidler. Tørk til slutt med en ren klut. Tørk bort kalk og urinflekker under ringen slik at de ikke setter seg. Hvis flekken ikke går bort, gnir du gjentatte ganger med varmt såpevann på en myk klut. De myke og harde setene våre er gjennomfargede og mister ikke fargen hvis de behandles riktig. Harde seter kan imidlertid tape seg litt på overflaten under ringen hvis det går for lang tid mellom rengjøringene. De kan eventuelt friskes opp med lett polering med bilpoleringsmiddel uten slipeeffekt på en myk klut. Gjør det til en vane å la lokket og ringen stå oppe etter rengjøring av toalettskålen, slik at vaskemiddel og vann får mulighet til å tørke.

### AVFALLSHÅNDTERING

Avfall kildesorteres på nærmeste avfallsstasjon



A MEMBER OF THE  
VILLEROY & BOCH GROUP

Villeroy & Boch Norge AS  
Luhrtoppen 2, 1470 Lørenskog  
Telefon: 67 97 80 50  
[www.gustavsberg.no](http://www.gustavsberg.no) | [info.norway@gustavsberg.com](mailto:info.norway@gustavsberg.com)