

FDV dokumentasjon

TEKNISKE DATA

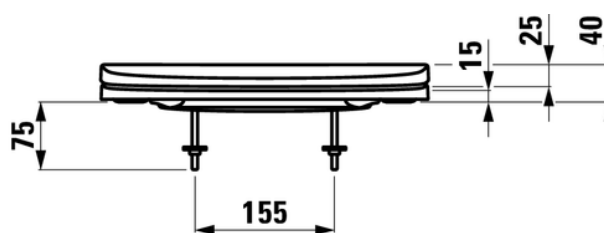
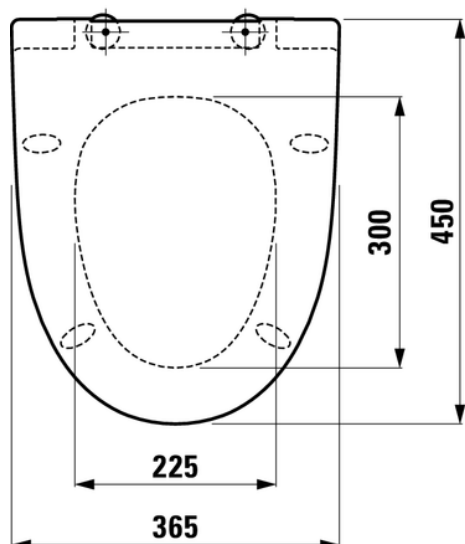
Art.no H89115100000001

Sertifisert til

Spesifikasjon Sete og lokk, med QR/SC, toppmontering, hvit.
Passer til Kompas og Pro N

Vekt 1,9 kg.

Spesielle funksjoner QR/SC





Rengjøringsveiledning

Porselen og møbler

- **Porselen**
- Til daglig rengjøring av alle synlige overflater, bruk kun en myk fuktig klut.
- Til vanskelige flekker anvendes vanlige rengjøringsmidler blandet med lunkent vann.
- Ved kalkavleiringer anbefales det å bruke et surt rengjøringsmiddel, for eksempel sitronsyre eller eddiksyre (eddik). Rengjøringsmiddel med PH-verdi 2-3.
- Unngå bruk av rengjøringsmidler på spyleknappene til toaletter. Disse er produsert i forkrommet plastmaterialet og kan sprekke/bli defekt ved bruk av sterke rengjøringsmidler. Bruk her en myk fuktig klut.
- Alle synlige overflater skal tørkes av med en tørr klut/håndkle.

- **Striper på baksiden av toalettet:**
Stripene er forårsaket av kalk og skal rengjøres som nevnt ovenfor.
To forskjellige problemer kan føre til dette.
1 / Vannet siver ut av sisternen kontinuerlig på grunn av en defekt innløps- eller utløpsventil. Begge ventiler er tilgjengelige som reservedeler.
2 / Stripene kan oppstå på grunn av det gjenværende vannet i spylesystemet over tid avgir kalkavleiringer i toalettskålen. Dette unngås ved vanlig vedlikehold og rengjøring med egnede rengjøringsmidler som beskrevet ovenfor.
Disse stripene er ikke en produktfeil og er ikke reklamasjonsberettiget.

- **Møbler**
- Til daglig rengjøring av alle synlige overflater, bruk kun en myk fuktig klut.
- Alle synlige overflater skal tørkes av med en tørr klut/håndkle.

Laufen Norge AS, Syretårnet 41, 3048 Drammen

Tlf: 913 64 000,

firmapost@no.laufen.com

www.laufen.no